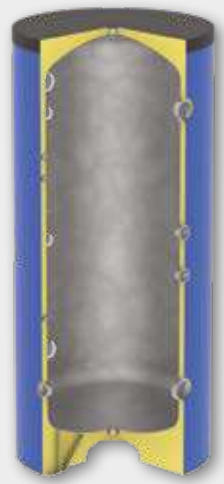


Accumuli Inerziali



fiorini

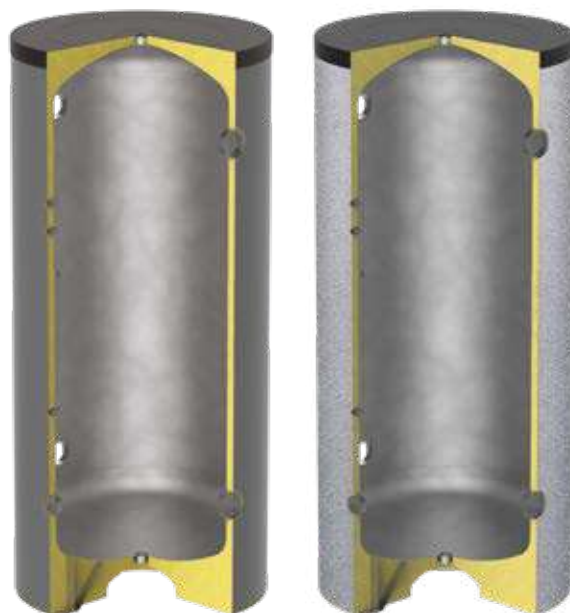
Accumuli inerziali

L'ampia gamma di accumuli inerziali permette di disporre della soluzione ottimale per ogni tipo di impianto da realizzare. La gamma è la seguente:



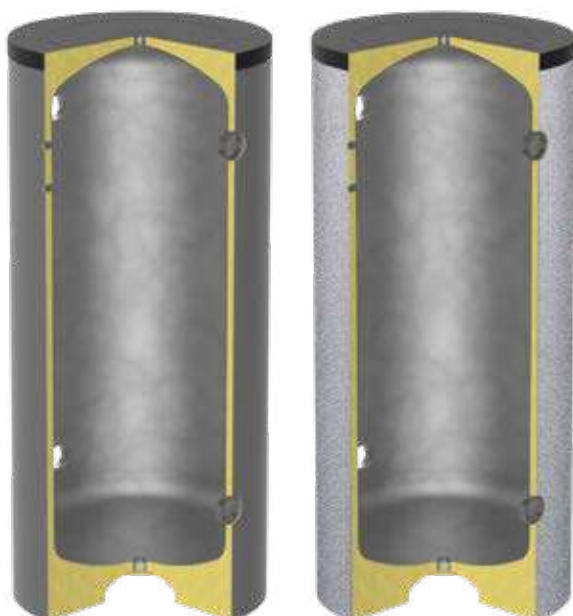
MINI18 - MINI40 - MINI80
Acciaio al carbonio
Verniciatura antiruggine esterna
Coibentazione anticondensa

Progettati per contenere sia acqua calda che acqua refrigerata in impianti di riscaldamento e raffreddamento alimentati da pompa di calore.



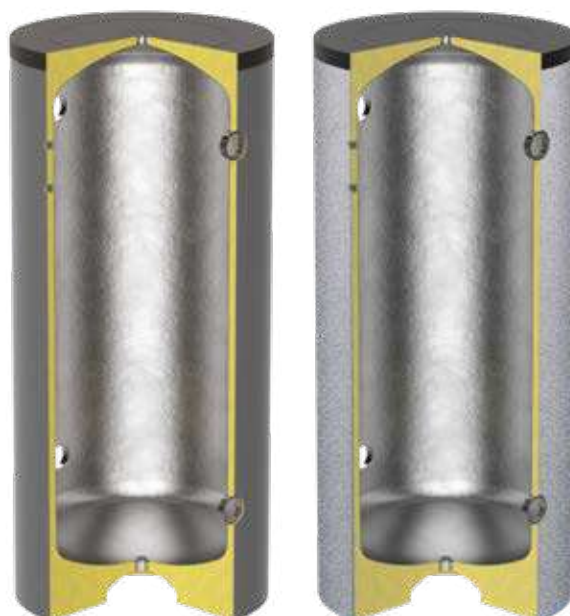
VKG-HC (PVC colorato) - VKGE-HC (lamierino goffrato)
Acciaio al carbonio
Verniciatura antiruggine esterna
Coibentazione anticondensa

Progettati per contenere sia acqua calda che acqua refrigerata. Ideali per impianti alimentati da pompa di calore. Adatti all'installazione in Layout 1 o Layout 2 (singolo o doppio anello). Lamierino goffrato per installazioni esterne.



VKG (PVC colorato) - VKGE (lamierino goffrato)
Acciaio al carbonio
Verniciatura antiruggine esterna
Coibentazione anticondensa

Accumuli per impianti che non richiedono protezione contro la corrosione. Adatti all'installazione in Layout 1 o Layout 2 (singolo o doppio anello). Lamierino goffrato per installazioni esterne.



VK (PVC colorato) - VKE (lamierino goffrato)
Acciaio al carbonio
Zincatura a caldo
Coibentazione anticondensa

Accumuli per impianti che richiedono protezione contro la corrosione. Adatti all'installazione in Layout 1 o Layout 2 (singolo o doppio anello).

Accumuli inerziali



VKT
Acciaio al carbonio
Smaltatura interna
Coibentazione anticondensa

Protezione anticorrosiva, compatibili con la maggior parte di fluidi antigelo, adatti all'installazione in Layout 1 o Layout 2 (singolo o doppio anello).



VKX
Acciaio Inox
Coibentazione anticondensa

Pensati per impianti che richiedono l'adozione di acciaio inox per tutto ciò che viene a contatto con il fluido. Adatti all'installazione in Layout 1 o Layout 2 (singolo o doppio anello).



VKS
Acciaio al carbonio
Verniciatura antiruggine esterna
Coibentazione anticondensa

Adatti all'installazione in Layout 2 (doppio anello). I setti interni evitano flussi preferenziali, consigliati per le alte portate e nelle applicazioni multi circuito.



VKR
Acciaio al carbonio
Verniciatura antiruggine esterna
Coibentazione anticondensa

Adatti all'installazione in Layout 2 (doppio anello). I tubi convogliatori privilegiano il flusso di acqua refrigerata da circuito primario a secondario, consigliati per le medie/alte portate.



VKD
Acciaio al carbonio
Verniciatura antiruggine esterna
Coibentazione anticondensa

Adatti all'installazione in Layout 2 (doppio anello). I tubi diffusori rendono più uniforme la temperatura nel serbatoio.

Accumuli inerziali

Serie MINI-HC (pensile Hot Cold)

La serie MINI-HC include serbatoi pensili per impianti "CALDO-FREDDO" adatti all'utilizzo con pompe di calore, svolgono le funzioni di disgiuntore idraulico (rendendo indipendenti le portate dei due circuiti), e quella di volano termico (volta a minimizzare gli avviamenti della pompa di calore). I MINI-HC, nelle versioni 40/80 l, dispongono di due connessioni aggiuntive dedicate a un'eventuale fonte integrativa. È possibile ordinare in imballi multipli di 8 pezzi per il 40/80 l e 24 pezzi per il 18 l ricevendo i serbatoi su bancale. La versione 18 l può essere installata in orizzontale.

Materiale: acciaio al carbonio

Rivestimento esterno: 40/80 l lamiera zincata verniciata

18 l polietilene

Coibentazione

Capacità (l)	Tipo
18	Polietilene espanso a cellule chiuse
40, 80	Poliuretano espanso rigido alta densità

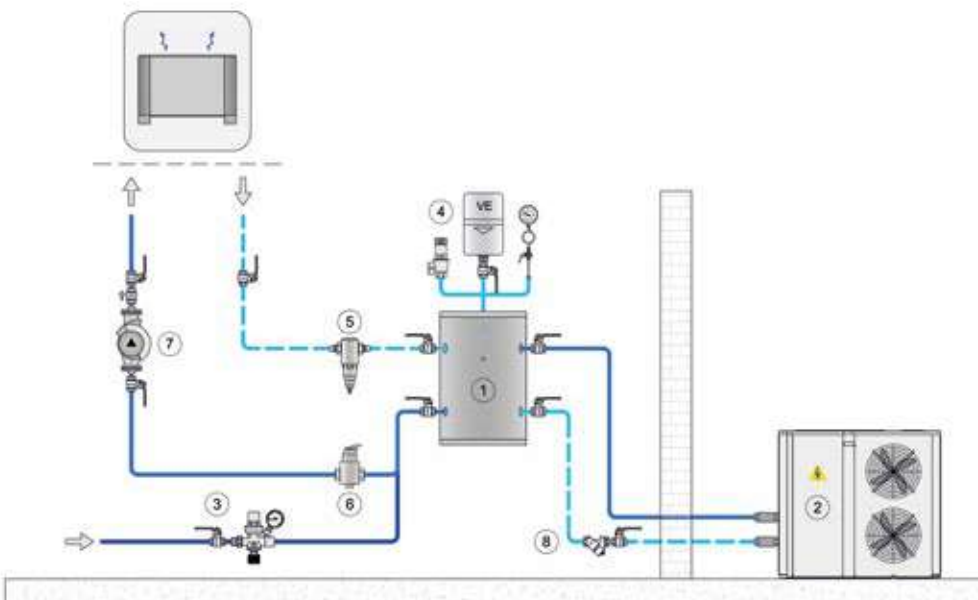
Limite di utilizzo

Temperatura min.	Temperatura max.	Pressione max.
-10 °C	90 °C	6 bar

Cap. l	MINI pensile		Classe Energ.	Con imballo singolo		Con imballo multiplo		
	Cod.	Prezzo cad.		Dim. cm	Peso kg	Pezzi	Dim. cm	Peso kg
18	817010283X		C	55x29x31	10	24	120x100x134	250
40	817010175X		B	50x50x50	20	8	120x80x220	170
80	817010176X		B	50x50x100	31	8	105x105x220	258

*per acquistare con imballo multiplo occorre ordinare quantità pari o multipla allo standard per l'imballo

 **Accessori Standard:** vedi pag. 128 resistenze vedi pag. 288



Legenda

1. Accumulo inerziale Fiorini MINI-HC
2. Gruppo frigorifero/pompa di calore
3. Gruppo di riempimento impianto
4. Gruppo sicurezze
5. Defangatore
6. Disaeratore
7. Gruppo pompa impianto
8. Filtro ad "Y" a protezione della PDC

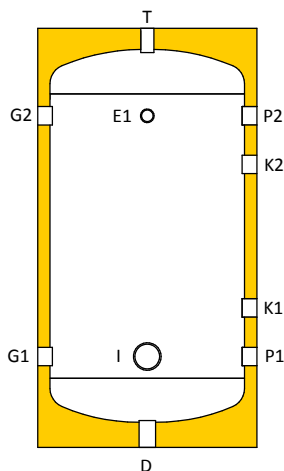
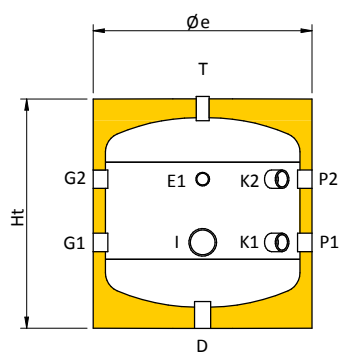
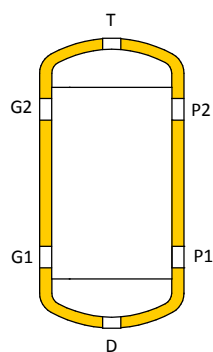
Accumuli inerziali: Dimensioni Serie MINI-HC

cap. = 18

cap. = 40

cap. = 80

Legenda connessioni



D	Scarico
E1	Sonda / Termometro
G1	Ingresso da impianto
G2	Uscita verso impianto
I	Resistenza Elettrica
K1	Ausiliario
K2	Ausiliario
P1	Uscita verso fonte energetica
P2	Ingresso da fonte energetica
T	Sfiato

Tabella connessioni

Capacità l	D pollici	E pollici	G1 pollici	G2 pollici	I pollici	K1 pollici	K2 pollici	P1 pollici	P2 pollici	T pollici
18	3/4"	-	1"	1"	-	-	-	1"	1"	3/4"
40	3/4"	1/2"	1"	1"	1 1/2"	1"	1"	1"	1"	1/2"
80	3/4"	1/2"	1"	1"	1 1/2"	1"	1"	1"	1"	1/2"

Tabella dimensioni

Capacità l	Øe mm	Ht mm	R* mm	E mm	G1 mm	G2 mm	I mm	K1 mm	K2 mm	P1 mm	P2 mm
18	260	530	590	-	130	400	-	-	-	130	400
40	460	477	663	307	177	307	177	177	307	177	307
80	460	862	978	682	187	682	187	287	582	187	682

R*: Quota di ribaltamento

Accumuli inerziali

Serie VKG-HC, VKGE-HC (Hot Cold)

La serie VKG-HC include serbatoi coibentati per impianti "CALDO/FREDDO", normalmente impiegati per incrementare l'inerzia termica. Sono adatti all'utilizzo con pompe di calore in quanto utili a limitare i riavvii del compressore o del generatore. I VKG-HC dispongono di due connessioni aggiuntive dedicate a un'eventuale fonte integrativa.

Materiale: acciaio al carbonio

Rivestimento esterno

Modello	Tipo	Uso
VKG-HC	PVC colorato	interno
VKGE-HC	lamierino di alluminio gofrato	esterno

1

2

Coibentazione

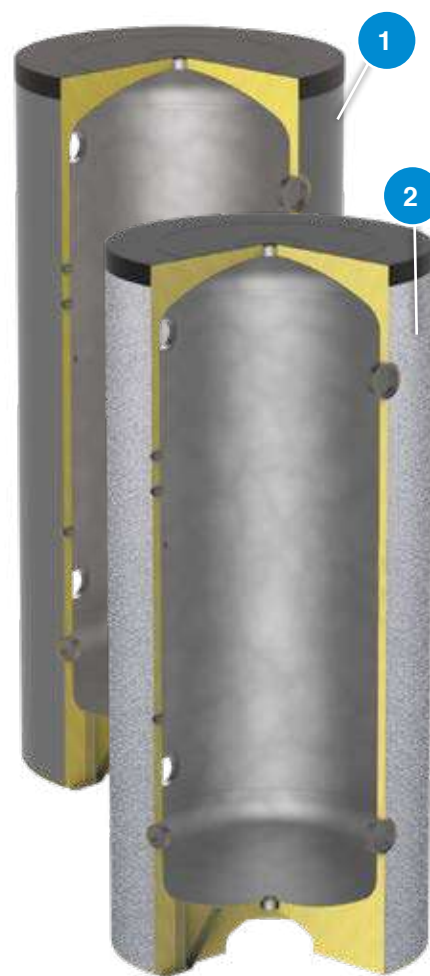
Capacità (l)	Tipo
da 100 a 1000	Poliuretano espanso rigido alta densità
da 1.500	Polietilene espanso a cellule chiuse + Fibra di Poliestere

Limite di utilizzo

Temperatura min.	Temperatura max.	Pressione max.
-10 °C	90 °C	6 bar

 **Accessori Standard:** vedi pag. 128

 **Esecuzioni speciali:** vedi pag. 129

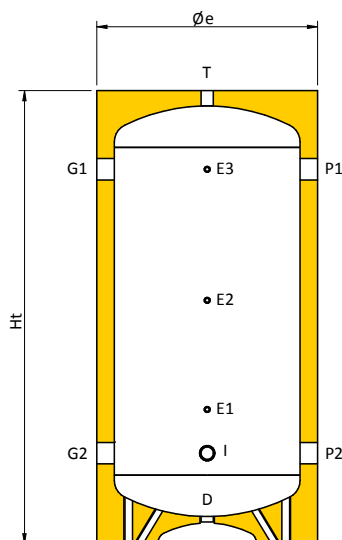


TESTED

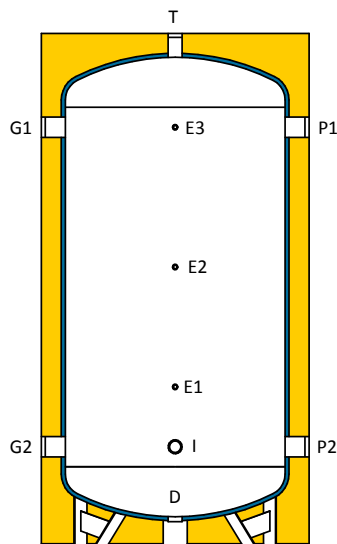
Cap. l	VKG-HC verticale PVC colorato		VKGE-HC verticale lamierino gofrato		Classe energetica	Con imballo verticale	
	Cod.	Prezzo	Cod.	Prezzo		Dimensioni cm	Peso kg
100	817010084X		817010168H8X		B	49x49x107	32
200	817010085X		817010169H8X		C	54x54x146,1	46
300	817010086X		817010170H8X		B	64x64x180	60
500	817010087X		817010171H8X		C	74x74x184,1	96
750	817010214X		817010214H8X		C	95x95x178	128
1000	817010089X		817010173H8X		C	105x105x209	157
1500	817010090X				C	130x130x238	239
2000	817010091X				C	140x140x270	287
2500	817010177X					150x150x249	329
3000	817010178X					150x150x299	378
4000	817010179X					170x170x306	535
5000	817010180X					190x190x310	660

Accumuli inerziali: Dimensioni Serie VKG-HC, VKGE-HC

100 ≤ cap. ≤ 1000



1.500 ≤ cap. ≤ 5.000



Legenda connessioni

D	Scarico
E1	Sonda / Termometro
E2	Sonda / Termometro
E3	Sonda / Termometro
G1	Ingresso da impianto
G2	Uscita verso impianto
I	Resistenza Elettrica
P1	Uscita verso fonte energetica
P2	Ingresso da fonte energetica
T	Sfiato

Tabella connessioni

Cap. l	D pollici	E1 pollici	E2 pollici	E3 pollici	G1 pollici	G2 pollici	I pollici	P1 pollici	P2 pollici	T pollici
100	1 1/4	1/2"	1/2"	1/2"	1 1/2	1 1/2	2"	1 1/2	1 1/2	1 1/4
200	1 1/4	1/2"	1/2"	1/2"	1 1/2	1 1/2	2"	1 1/2	1 1/2	1 1/4
300	1 1/4	1/2"	1/2"	1/2"	2"	2"	2"	2"	2"	1 1/4
500	1 1/4	1/2"	1/2"	1/2"	3"	3"	2"	3"	3"	1 1/4
750	1 1/2	1/2"	1/2"	1/2"	3"	3"	2"	3"	3"	1 1/2
1000	1 1/2	1/2"	1/2"	1/2"	3"	3"	2"	3"	3"	1 1/2
1500	2"	1/2"	1/2"	1/2"	3"	3"	2"	3"	3"	2"
2000	2"	1/2"	1/2"	1/2"	3"	3"	2"	3"	3"	2"
2500	2"	1/2"	1/2"	1/2"	4"	4"	2"	4"	4"	2"
3000	2"	1/2"	1/2"	1/2"	4"	4"	2"	4"	4"	2"
4000	2"	1/2"	1/2"	1/2"	4"	4"	2"	4"	4"	2"
5000	2"	1/2"	1/2"	1/2"	4"	4"	2"	4"	4"	2"

Tabella dimensioni

Cap. l	Øe mm	Ht mm	R* mm	D mm	E1 mm	E2 mm	E3 mm	G1 mm	G2 mm	I mm	P1 mm	P2 mm
100	460	950	1060	125	425	610	760	760	290	290	760	290
200	510	1335	1430	125	490	835	1140	1140	290	290	1140	290
300	610	1680	1790	130	555	935	1405	1405	355	355	1405	355
500	760	1735	1895	140	585	935	1435	1435	385	385	1435	385
750	910	1765	1990	125	595	995	1445	1445	395	395	1445	395
1000	1010	2075	2310	125	625	1115	1715	1715	415	415	1715	415
1500	1220	2245	2560	165	700	1250	1800	1800	500	500	1800	500
2000	1320	2565	2885	155	805	1405	2105	2105	505	505	2105	505
2500	1470	2360	2785	180	765	1315	1865	1865	565	565	1865	565
3000	1470	2860	3220	180	865	1565	2365	2365	565	565	2365	565
4000	1620	2930	3350	160	890	1590	2390	2390	590	590	2390	590
5000	1820	2970	3485	140	900	1600	2400	2400	600	600	2400	600

R*: Quota di ribaltamento

Accumuli inerziali

Serie VKG, VKGE (acciaio al carbonio)

La serie VKG include serbatoi coibentati per acqua refrigerata, normalmente impiegati per incrementare l'inerzia termica dell'impianto di condizionamento.

Materiale: acciaio al carbonio

Rivestimento esterno

Modello	Tipo	Uso
VKG	PVC colorato	interno
VKGE	lamierino di alluminio gofrato	esterno

1

2

Coibentazione

Capacità (l)	Tipo	Spessore (mm)
da 100 a 1000	Poliuretano espanso rigido alta densità	30
da 1500 + versioni Orizzontali	Polietilene espanso a cellule chiuse	20

Limite di utilizzo

Temperatura min.	Temperatura max.	Pressione max.
-10 °C	60 °C	6 bar

 **Accessori Standard:** vedi pag. 128

 **Esecuzioni speciali:** vedi pag. 129



TESTED

Capacità l	VKG verticale PVC colorato		VKGE verticale lamierino gofrato		Con imballo verticale		VKG orizzontale PVC colorato	
	Cod.	Prezzo	Cod.	Prezzo	Dimensioni cm	Peso kg	Cod.	Prezzo
100	816010130		816011275H8X		49x49x107	24	816010142	
200	816010131		816011276H8X		54x54x145,5	36	816010143	
300	816010132		816011277H8X		64x64x154,5	46	816010144	
500	816010133		816011278H8X		74x74x183,5	78	816010145	
800	816010134		816011279H8X		88x88x186	105	816010146	
1000	816010135		816011280H8X		94x94x214,6	129	816010147	
1500	816010136				107x107x228	182	816010148	
2000	816010137				117x117x260	250	816010149	
2500	816010138				132x132x239,5	267	816010150	
3000	816010139				132x132x289,5	314	816010151	
4000	816010140				147x147x296,5	470	816010152	
5000	816010141				167x167x300,5	557	816010153	
6000	816011186X				282x204x204	647		
8000	816011187X				352x204x204*	782		
10000	816011188X				427x204x204*	927		

*la spedizione in container richiede container open top

Accumuli inerziali: Dimensioni VKG VKGE

100 ≤ cap. ≤ 1000

1500 ≤ cap. ≤ 5.000

6000 ≤ cap. ≤ 10.000

Legenda connessioni

D	Scarico
E1	Sonda / Termometro
E2	Sonda / Termometro
G1	Ingresso da impianto
G2	Uscita verso impianto
P1	Uscita verso fonte energetica
P2	Ingresso da fonte energetica
T	Sfiato

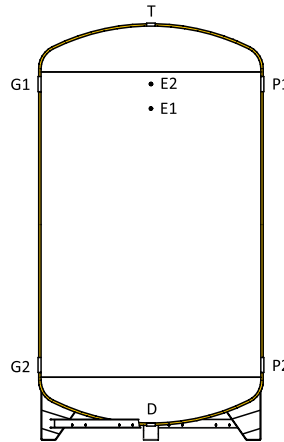
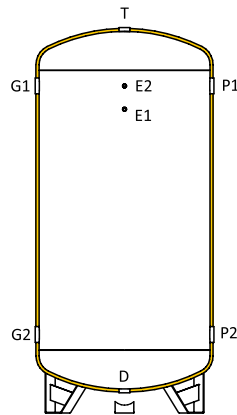
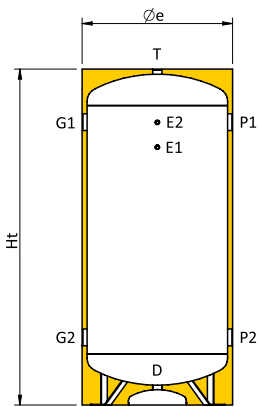
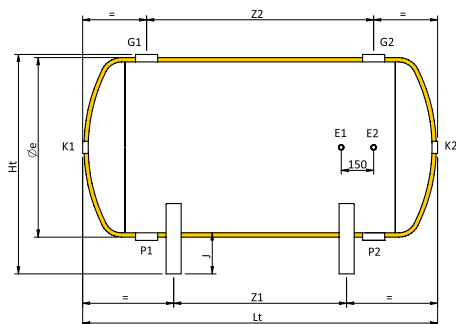


Tabella dimensioni e connessioni per esecuzione verticale

Cap. l	Øe mm	Ht mm	R' mm	D mm	E1 mm	E2 mm	G2 mm	G2 mm	P1 mm	P2 mm	D pollici	E1 pollici	E2 pollici	G1 pollici	G2 pollici	P1 pollici	P2 pollici	T pollici
100	460	950	1060	125	610	760	760	290	760	290	1 1/4	1/2"	1/2"	1 1/2	1 1/2	1 1/2	1 1/2	1 1/4
200	510	1335	1430	120	990	1140	1140	290	1140	290	1 1/4	1/2"	1/2"	1 1/2	1 1/2	1 1/2	1 1/2	1 1/4
300	610	1425	1550	130	1015	1165	1165	365	1165	365	1 1/4	1/2"	1/2"	2"	2"	2"	2"	1 1/4
500	710	1710	1855	135	1285	1435	1435	385	1435	385	1 1/4	1/2"	1/2"	3"	3"	3"	3"	1 1/4
800	850	1740	1940	125	1295	1445	1445	395	1445	395	1 1/2	1/2"	1/2"	3"	3"	3"	3"	1 1/2
1000	910	2025	2220	120	1560	1710	1710	410	1710	410	1 1/2	1/2"	1/2"	3"	3"	3"	3"	1 1/2
1500	1040	2160	2400	165	1650	1800	1800	500	1800	500	2"	1/2"	1/2"	3"	3"	3"	3"	2"
2000	1140	2480	2730	155	1955	2105	2105	505	2105	505	2"	1/2"	1/2"	3"	3"	3"	3"	2"
2500	1290	2275	2620	180	1715	1865	1865	565	1865	565	2"	1/2"	1/2"	4"	4"	4"	4"	2"
3000	1290	2775	3060	180	2215	2365	2365	565	2365	565	2"	1/2"	1/2"	4"	4"	4"	4"	2"
4000	1440	2845	3190	160	2240	2390	2390	590	2390	590	2"	1/2"	1/2"	4"	4"	4"	4"	2"
5000	1640	2885	3320	140	2250	2400	2400	600	2400	600	2"	1/2"	1/2"	4"	4"	4"	4"	2"
6000	1840	2715	3280	140	2015	2215	2215	615	2215	615	2"	1/2"	1/2"	4"	4"	4"	4"	2"
8000	1840	3415	3880	140	2715	2915	2915	615	2915	615	2"	1/2"	1/2"	4"	4"	4"	4"	2"
10000	1840	4165	4555	140	3465	3665	3665	615	3665	615	2"	1/2"	1/2"	4"	4"	4"	4"	2"



Legenda connessioni

E1	Sonda / Termometro
E2	Sonda / Termometro
G1	Ingresso da impianto
G2	Uscita verso impianto
K1	Ausiliario
K2	Ausiliario
P1	Uscita verso fonte energetica
P2	Ingresso da fonte energetica

Tabella dimensioni e connessioni per esecuzione orizzontale

Cap. l	Øe mm	Lt mm	Ht mm	J mm	Z1 mm	Z2 mm	E1 pollici	E2 pollici	G1 pollici	G2 pollici	K1 pollici	K2 pollici	P1 pollici	P2 pollici
100	440	850	545	120	310	470	1/2"	1/2"	1 1/2	1 1/2	1 1/4	1 1/4	1 1/2	1 1/2
200	490	1240	595	120	700	850	1/2"	1/2"	1 1/2	1 1/2	1 1/4	1 1/4	1 1/2	1 1/2
300	590	1320	715	140	600	800	1/2"	1/2"	2"	2"	1 1/4	1 1/4	2"	2"
500	690	1600	865	190	900	1050	1/2"	1/2"	3"	3"	1 1/4	1 1/4	3"	3"
800	830	1640	1005	190	900	1050	1/2"	1/2"	3"	3"	1 1/2	1 1/2	3"	3"
1000	890	1930	1065	190	1130	1300	1/2"	1/2"	3"	3"	1 1/2	1 1/2	3"	3"
1500	1040	2020	1215	190	950	1300	1/2"	1/2"	3"	3"	2"	2"	3"	3"
2000	1140	2350	1325	200	1320	1600	1/2"	1/2"	3"	3"	2"	2"	3"	3"
2500	1290	2120	1500	225	1020	1300	1/2"	1/2"	4"	4"	2"	2"	4"	4"
3000	1290	2620	1500	225	1390	1800	1/2"	1/2"	4"	4"	2"	2"	4"	4"
4000	1440	2710	1650	225	1380	1800	1/2"	1/2"	4"	4"	2"	2"	4"	4"
5000	1640	2770	1850	225	1380	1800	1/2"	1/2"	4"	4"	2"	2"	4"	4"

R': Quota di ribaltamento

Accumuli inerziali

Serie VK, VKE (zincato)

La serie VK, VKE include serbatoi zincati e coibentati per acqua refrigerata, normalmente impiegati per incrementare l'inerzia termica dell'impianto di condizionamento. La zincatura conferisce una protezione contro la corrosione del serbatoio.

Materiale: acciaio al carbonio

Trattamento: zincatura a caldo interna ed esterna

Rivestimento esterno

Modello	Tipo	Uso
VK	PVC colorato	interno
VKE	lamierino di alluminio gofrato	esterno

1

2

Coibentazione

Capacità (l)	Tipo	Spessore (mm)
da 100 a 1000	Poliuretano espanso rigido alta densità	30
da 1500 + versioni Orizzontali	Polietilene espanso a cellule chiuse	20

Limite di utilizzo

Temperatura min.	Temperatura max.	Pressione max.
-10 °C	60 °C	6 bar



Accessori Standard: vedi pag. 128



Esecuzioni speciali: vedi pag. 129

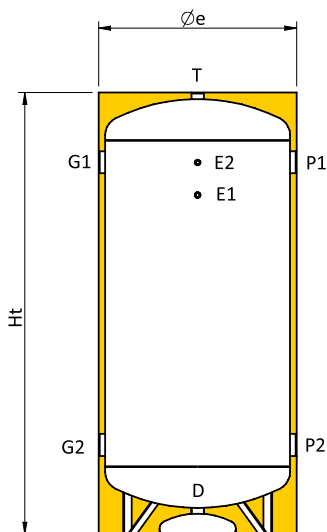


TESTED

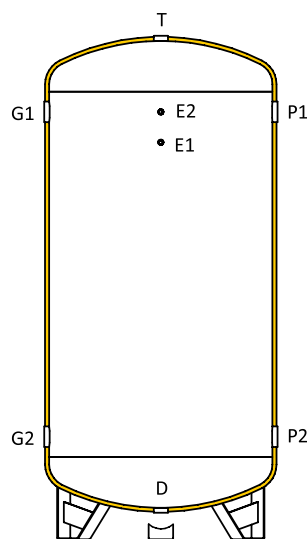
Capacità l	VK verticale PVC colorato		VKE verticale lamierino gofrato		Con imballo verticale		VK orizzontale PVC colorato	
	Cod.	Prezzo	Cod.	Prezzo	Dimensioni cm	Peso kg	Cod.	Prezzo
100	816020064		816020040H8X		49x49x107	25	816020076	
200	816020065		816020041H8X		54x54x145,5	37	816020077	
300	816020066		816020042H8X		64x64x154,5	48	816020078	
500	816020067		816020043H8X		74x74x183,5	81	816020079	
800	816020068		816020044H8X		88x88x186	110	816020080	
1000	816020069		816020045H8X		94x94x214,6	135	816020081	
1500	816020070				107x107x228	192	816020082	
2000	816020071				117x117x260	264	816020083	
2500	816020072				132x132x239,5	281	816020084	
3000	816020073				132x132x289,5	331	816020085	
4000	816020074				147x147x296,5	496	816020086	
5000	816020075				167x167x300,5	587	816020087	

Accumuli inerziali: Dimensioni VK VKE

100 ≤ cap. ≤ 1.000



1.500 ≤ cap. ≤ 5.000

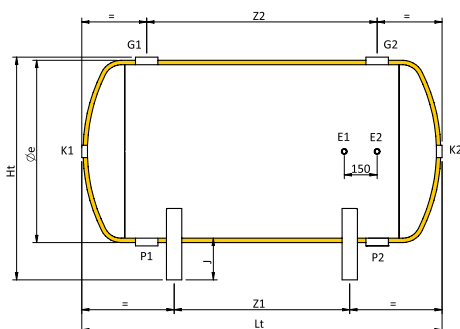


Legenda connessioni

D	Scarico
E1	Sonda / Termometro
E2	Sonda / Termometro
G1	Ingresso da impianto
G2	Uscita verso impianto
P1	Uscita verso fonte energetica
P2	Ingresso da fonte energetica
T	Sfiato

Tabella dimensioni e connessioni per esecuzione verticale

Cap. l	Øe mm	Ht mm	R' mm	D mm	E1 mm	E2 mm	G1 mm	G2 mm	P1 mm	P2 mm	D pollici	E1 pollici	E2 pollici	G1 pollici	G2 pollici	P1 pollici	P2 pollici	T pollici
100	460	950	1060	125	610	760	760	290	760	290	1 1/4	1/2"	1/2"	1 1/2	1 1/2	1 1/2	1 1/2	1 1/4
200	510	1335	1430	120	990	1140	1140	290	1140	290	1 1/4	1/2"	1/2"	1 1/2	1 1/2	1 1/2	1 1/2	1 1/4
300	610	1425	1555	130	1015	1165	1165	365	1165	365	1 1/4	1/2"	1/2"	2"	2"	2"	2"	1 1/4
500	710	1710	1855	135	1285	1435	1435	385	1435	385	1 1/4	1/2"	1/2"	3"	3"	3"	3"	1 1/4
800	850	1740	1940	125	1295	1445	1445	395	1445	395	1 1/2	1/2"	1/2"	3"	3"	3"	3"	1 1/2
1000	910	2025	2225	120	1560	1710	1710	410	1710	410	1 1/2	1/2"	1/2"	3"	3"	3"	3"	1 1/2
1500	1040	2160	2400	165	1650	1800	1800	500	1800	500	2"	1/2"	1/2"	3"	3"	3"	3"	2"
2000	1140	2480	2730	155	1955	2105	2105	505	2105	505	2"	1/2"	1/2"	3"	3"	3"	3"	2"
2500	1290	2275	2620	180	1715	1865	1865	565	1865	565	2"	1/2"	1/2"	4"	4"	4"	4"	2"
3000	1290	2775	3060	180	2215	2365	2365	565	2365	565	2"	1/2"	1/2"	4"	4"	4"	4"	2"
4000	1440	2845	3190	160	2240	2390	2390	590	2390	590	2"	1/2"	1/2"	4"	4"	4"	4"	2"
5000	1640	2885	3320	140	2250	2400	2400	600	2400	600	2"	1/2"	1/2"	4"	4"	4"	4"	2"



Legenda connessioni

E1	Sonda / Termometro
E2	Sonda / Termometro
G1	Ingresso da impianto
G2	Uscita verso impianto
K1	Ausiliario
K2	Ausiliario
P1	Uscita verso fonte energetica
P2	Ingresso da fonte energetica

Tabella dimensioni e connessioni per esecuzione orizzontale

Cap. l	Øe mm	Lt mm	Ht mm	J mm	Z1 mm	Z2 mm	E1 pollici	E2 pollici	G1 pollici	G2 pollici	K1 pollici	K2 pollici	P1 pollici	P2 pollici
100	440	850	545	120	310	470	1/2"	1/2"	1 1/2	1 1/2	1 1/4	1 1/4	1 1/2	1 1/2
200	490	1240	595	120	700	850	1/2"	1/2"	1 1/2	1 1/2	1 1/4	1 1/4	1 1/2	1 1/2
300	590	1320	715	140	600	800	1/2"	1/2"	2"	2"	1 1/4	1 1/4	2"	2"
500	690	1600	865	190	900	1050	1/2"	1/2"	3"	3"	1 1/4	1 1/4	3"	3"
800	830	1640	1005	190	900	1050	1/2"	1/2"	3"	3"	1 1/2	1 1/2	3"	3"
1000	890	1930	1065	190	1130	1300	1/2"	1/2"	3"	3"	1 1/2	1 1/2	3"	3"
1500	1040	2020	1215	190	950	1300	1/2"	1/2"	3"	3"	2"	2"	3"	3"
2000	1140	2350	1325	200	13320	1600	1/2"	1/2"	3"	3"	2"	2"	3"	3"
2500	1290	2120	1500	225	1020	1300	1/2"	1/2"	4"	4"	2"	2"	4"	4"
3000	1290	2620	1500	225	1390	1800	1/2"	1/2"	4"	4"	2"	2"	4"	4"
4000	1440	2710	1650	225	1380	1800	1/2"	1/2"	4"	4"	2"	2"	4"	4"
5000	1640	2770	1850	225	1380	1800	1/2"	1/2"	4"	4"	2"	2"	4"	4"

R': Quota di ribaltamento

Accumuli inerziali

Serie VKT (smaltato)

I serbatoi VKT, smaltati internamente e coibentati per utilizzi con acqua refrigerata, sono normalmente impiegati per incrementare l'inerzia termica della tipologia di impianto Layout 2. La smaltatura interna conferisce un'elevata protezione contro la corrosione del serbatoio stesso.

Materiale: acciaio al carbonio

Trattamento: smaltatura interna Bluetech con resine termoindurenti

Rivestimento esterno

Modello	Tipo	Uso
VKT	PVC colorato	interno

Coibentazione

Capacità (l)	Tipo	Spessore (mm)
da 100 a 1000	Poliuretano espanso rigido alta densità	30
da 1500	Polietilene espanso a cellule chiuse	20

Limite di utilizzo

Temperatura min.	Temperatura max.	Pressione max.
-10 °C	60 °C	6 bar

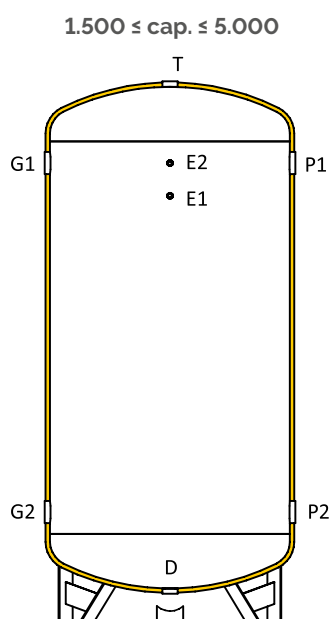
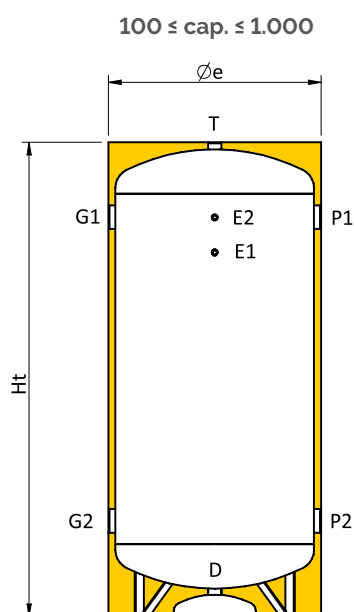
 **Accessori Standard:** vedi pag. 128

 **Esecuzioni speciali:** vedi pag. 129



Capacità l	VKT		Con imballo verticale	
	Cod.	Prezzo	Dimensioni cm	Peso kg
100	816080001X		49x49x107	24
200	816080002X		54x54x145,5	36
300	816080003X		64x64x154,5	46
500	816080004X		74x74x183,5	78
800	816080005X		88x88x186	105
1000	816080006X		94x94x214,6	129
1500	816080007X		107x107x228	182
2000	816080008X		117x117x260	250
2500	816080009X		132x132x239,5	267
3000	816080010X		132x132x289,5	314
4000	816080011X		147x147x296,5	470
5000	816080012X		167x167x300,5	557

Accumuli inerziali: Dimensioni Serie VKT



Legenda connessioni

D	Scarico
E1	Sonda / Termometro
E2	Sonda / Termometro
G1	Ingresso da impianto
G2	Uscita verso impianto
P1	Uscita verso fonte energetica
P2	Ingresso da fonte energetica
T	Sfiato

Tabella connessioni

Capacità l	D pollici	E1 pollici	E2 pollici	G1 pollici	G2 pollici	P1 pollici	P2 pollici	T pollici
100	1 1/4	1/2"	1/2"	1 1/2	1 1/2	1 1/2	1 1/2	1 1/4
200	1 1/4	1/2"	1/2"	1 1/2	1 1/2	1 1/2	1 1/2	1 1/4
300	1 1/4	1/2"	1/2"	2"	2"	2"	2"	1 1/4
500	1 1/4	1/2"	1/2"	3"	3"	3"	3"	1 1/4
800	1 1/2	1/2"	1/2"	3"	3"	3"	3"	1 1/2
1000	1 1/2	1/2"	1/2"	3"	3"	3"	3"	1 1/2
1500	2"	1/2"	1/2"	3"	3"	3"	3"	2"
2000	2"	1/2"	1/2"	3"	3"	3"	3"	2"
2500	2"	1/2"	1/2"	4"	4"	4"	4"	2"
3000	2"	1/2"	1/2"	4"	4"	4"	4"	2"
4000	2"	1/2"	1/2"	4"	4"	4"	4"	2"
5000	2"	1/2"	1/2"	4"	4"	4"	4"	2"

Tabella dimensioni

Capacità l	Øe mm	Ht mm	R' mm	D mm	E1 mm	E2 mm	G1 mm	G2 mm	P1 mm	P2 mm
100	460	950	1060	125	610	760	760	290	760	290
200	510	1335	1430	120	990	1140	1140	290	1140	290
300	610	1425	1555	130	1015	1165	1165	365	1165	365
500	710	1710	1855	135	1285	1435	1435	385	1435	385
800	850	1740	1940	125	1295	1445	1445	395	1445	395
1000	910	2025	2225	120	1560	1710	1710	410	1710	410
1500	1040	2160	2400	165	1650	1800	1800	500	1800	500
2000	1140	2480	2730	155	1955	2105	2105	505	2105	505
2500	1290	2275	2620	180	1715	1865	1865	565	1865	565
3000	1290	2775	3060	180	2215	2365	2365	565	2365	565
4000	1440	2845	3190	160	2240	2390	2390	590	2390	590
5000	1640	2885	3320	140	2250	2400	2400	600	2400	600

R': Quota di ribaltamento

Accumuli inerziali Serie VKX (inox)

La serie VKX include serbatoi in acciaio INOX 316 coibentati per acqua refrigerata, normalmente impiegati per incrementare l'inerzia termica della tipologia di impianto a singolo o doppio anello. L'acciaio INOX conferisce un'ottima protezione contro la corrosione del serbatoio, rendendolo particolarmente indicato per utilizzi in ambienti aggressivi e per impieghi industriali.

Materiale: acciaio inox AISI 316

Trattamento protettivo interno: decapaggio e passivazione

Rivestimento esterno

Modello	Tipo	Uso
VKX	PVC colorato	interno

Coibentazione

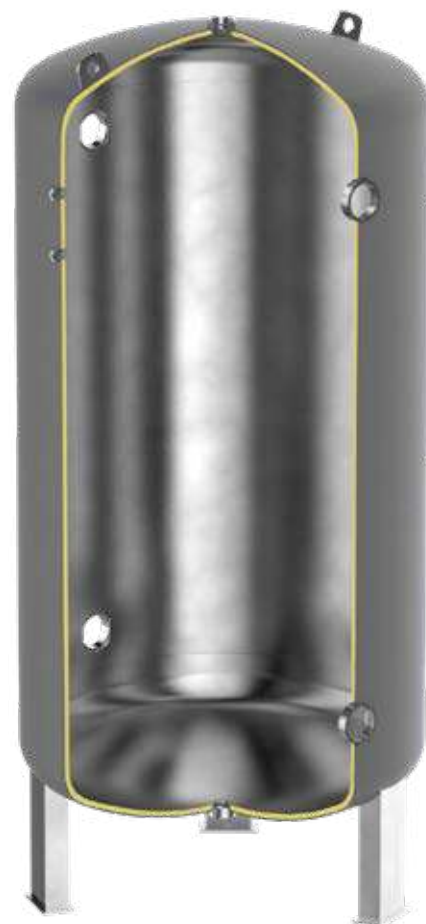
Capacità (l)	Tipo	Spessore (mm)
da 100 a 5000	Polietilene espanso a cellule chiuse	20

Limite di utilizzo

Temperatura min.	Temperatura max.	Pressione max.
-10 °C	60 °C	6 bar

 **Accessori Standard:** vedi pag. 128

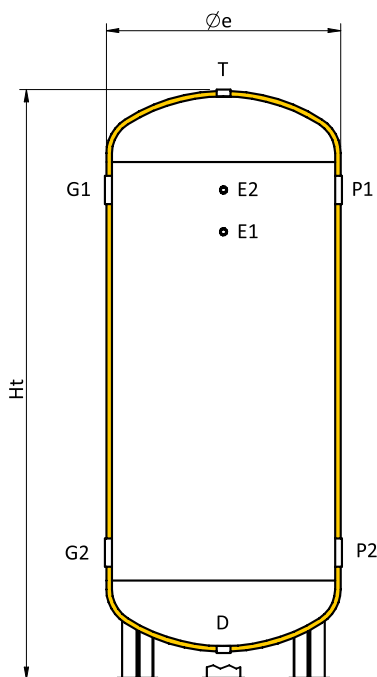
 **Esecuzioni speciali:** vedi pag. 129



TESTED

Capacità l	VKX AISI 316		Con imballo
	Cod.	Prezzo	Dimensioni cm
100	816040141X		47x47x105
200	816040142X		52x52x152
300	816040143X		62x62x154,5
500	816040144X		67x67x200
800	816040145X		86x86x197
1000	816040146X		87x87x224
1500	816040147X		107x107x225
2000	816040148X		127x127x233
2500	816040149X		127x127x258
3000	816040150X		132x132x285
4000	816040151X		147x147x293
5000	816040152X		167x167x296

Accumuli inerziali: Dimensioni Serie VKX



Legenda connessioni

D	Scarico
E1	Sonda / Termometro
E2	Sonda / Termometro
G1	Ingresso da impianto
G2	Uscita verso impianto
P1	Uscita verso fonte energetica
P2	Ingresso da fonte energetica
T	Sfiato

Tabella connessioni

Capacità l	D pollici	E1 pollici	E2 pollici	G1 pollici	G2 pollici	P1 pollici	P2 pollici	T pollici
100	1 1/4	1/2"	1/2"	2"	2"	2"	2"	1 1/4
200	1 1/4	1/2"	1/2"	2"	2"	2"	2"	1 1/4
300	1 1/4	1/2"	1/2"	2"	2"	2"	2"	1 1/4
500	1 1/4	1/2"	1/2"	2 1/2	2 1/2	2 1/2	2 1/2	1 1/4
800	1 1/4	1/2"	1/2"	2 1/2	2 1/2	2 1/2	2 1/2	1 1/4
1000	1 1/4	1/2"	1/2"	3"	3"	3"	3"	1 1/4
1500	1 1/4	1/2"	1/2"	3"	3"	3"	3"	1 1/4
2000	1 1/4	1/2"	1/2"	3"	3"	3"	3"	1 1/4
2500	1 1/4	1/2"	1/2"	3"	3"	3"	3"	1 1/4
3000	1 1/4	1/2"	1/2"	4"	4"	4"	4"	1 1/4
4000	1 1/4	1/2"	1/2"	4"	4"	4"	4"	1 1/4
5000	1 1/4	1/2"	1/2"	4"	4"	4"	4"	1 1/4

Tabella dimensioni

Capacità l	Øe mm	Ht mm	R' mm	E1 mm	E2 mm	G1 mm	G2 mm	P1 mm	P2 mm
100	440	930	1030	585	735	735	265	735	265
200	490	1400	1485	1000	1150	1150	300	1150	300
300	590	1425	1545	1020	1170	1170	320	1170	320
500	640	1880	2005	1470	1620	1620	320	1620	320
800	830	1850	2030	1345	1495	1495	445	1495	445
1000	840	2120	2300	1605	1755	1755	455	1755	455
1500	1040	2130	2370	1615	1765	1765	465	1765	465
2000	1240	2210	2490	1650	1800	1800	500	1800	500
2500	1240	2460	2780	1900	2050	2050	500	2050	500
3000	1290	2730	3020	2165	2315	2315	515	2315	515
4000	1440	2810	3160	2200	2350	2350	550	2350	550
5000	1640	2840	3280	2200	2350	2350	550	2350	550

R': Quota di ribaltamento

Accumuli inerziali

Serie VKS (setti divisori)

La serie VKS include Serbatoi coibentati per acqua refrigerata, normalmente impiegati per incrementare l'inerzia termica della tipologia di impianto Layout 2. Sono dotati di setti divisori che permettono di evitare flussi preferenziali all'interno del serbatoio creando in tal modo le condizioni per una distribuzione ottimale della temperatura. Sono particolarmente indicati in presenza di portate medie ed elevate e anche nelle esecuzioni speciali in cui il serbatoio è predisposto per essere collegato a più di due circuiti.

Materiale: acciaio al carbonio

Rivestimento esterno

Modello	Tipo	Uso
VKS	PVC colorato	interno

Coibentazione

Capacità (l)	Tipo	Spessore (mm)
da 100 a 1000	Poliuretano espanso rigido alta densità	30
da 1500	Polietilene espanso a cellule chiuse	20

Limite di utilizzo

Temperatura min.	Temperatura max.	Pressione max.
-10 °C	60 °C	6 bar

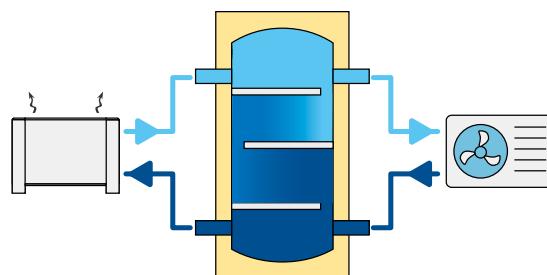
 **Accessori Standard:** vedi pag. 128

 **Esecuzioni speciali:** vedi pag. 129



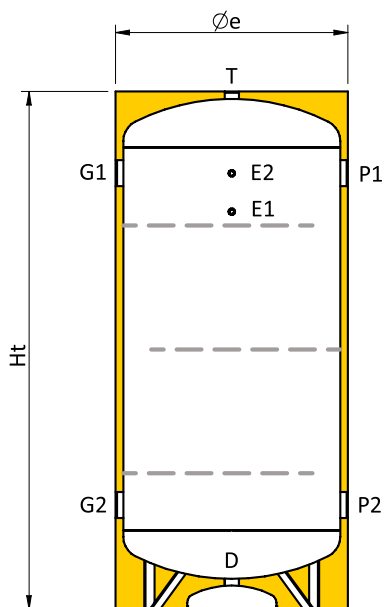
TESTED

Capacità l	VKS		Con imballo verticale	
	Cod.	Prezzo	Dimensioni cm	Peso kg
100	816010166		49x49x107	26
200	816010167		54x54x145,5	37
300	816010168		64x64x154,5	50
500	816010169		74x74x183,5	85
800	816010170		88x88x186	113
1000	816010171		94x94x214,6	137
1500	816010172		107x107x228	193
2000	816010173		117x117x260	262
2500	816010174		132x132x239,5	283
3000	816010175		132x132x289,5	330
4000	816010176		147x147x296,5	487
5000	816010177		167x167x300,5	577

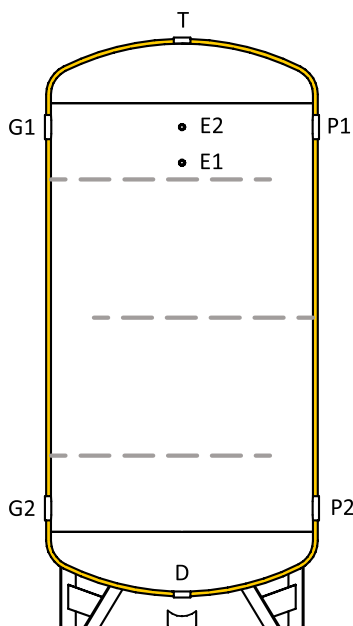


Accumuli inerziali: Dimensioni Serie VKS

100 ≤ cap. ≤ 1.000



1.500 ≤ cap. ≤ 5.000



Legenda connessioni

D	Scarico
E1	Sonda / Termometro
E2	Sonda / Termometro
G1	Ingresso da impianto
G2	Uscita verso impianto
P1	Uscita verso fonte energetica
P2	Ingresso da fonte energetica
T	Sfiato

Tabella connessioni

Capacità l	D pollici	E1 pollici	E2 pollici	G1 pollici	G2 pollici	P1 pollici	P2 pollici	T pollici
100	1 1/4	1/2"	1/2"	1 1/2	1 1/2	1 1/2	1 1/2	1 1/4
200	1 1/4	1/2"	1/2"	1 1/2	1 1/2	1 1/2	1 1/2	1 1/4
300	1 1/4	1/2"	1/2"	2"	2"	2"	2"	1 1/4
500	1 1/4	1/2"	1/2"	3"	3"	3"	3"	1 1/4
800	1 1/2	1/2"	1/2"	3"	3"	3"	3"	1 1/2
1000	1 1/2	1/2"	1/2"	3"	3"	3"	3"	1 1/2
1500	2"	1/2"	1/2"	3"	3"	3"	3"	2"
2000	2"	1/2"	1/2"	3"	3"	3"	3"	2"
2500	2"	1/2"	1/2"	4"	4"	4"	4"	2"
3000	2"	1/2"	1/2"	4"	4"	4"	4"	2"
4000	2"	1/2"	1/2"	4"	4"	4"	4"	2"
5000	2"	1/2"	1/2"	4"	4"	4"	4"	2"

Tabella dimensioni

Capacità l	Øe mm	Ht mm	R* mm	D mm	E1 mm	E2 mm	G1 mm	G2 mm	P1 mm	P2 mm
100	460	950	1060	125	610	760	760	290	760	290
200	510	1335	1430	120	990	1140	1140	290	1140	290
300	610	1425	1555	130	1015	1165	1165	365	1165	365
500	710	1710	1855	135	1285	1435	1435	385	1435	385
800	850	1740	1940	125	1295	1445	1445	395	1445	395
1000	910	2025	2225	120	1560	1710	1710	410	1710	410
1500	1040	2160	2400	165	1650	1800	1800	500	1800	500
2000	1140	2480	2730	155	1955	2105	2105	505	2105	505
2500	1290	2275	2620	180	1715	1865	1865	565	1865	565
3000	1290	2775	3060	180	2215	2365	2365	565	2365	565
4000	1440	2845	3190	160	2240	2390	2390	590	2390	590
5000	1640	2885	3320	140	2250	2400	2400	600	2400	600

R*: Quota di ribaltamento

Accumuli inerziali

Serie VKR (tubi convogliatori)

I serbatoi coibentati VKR per acqua refrigerata, sono normalmente utilizzati per incrementare l'inerzia termica della tipologia di impianto Layout 2 e di portate medie ed elevate. Sono dotati di tubi convogliatori che creano un circuito preferenziale all'interno del serbatoio.

Materiale: acciaio al carbonio

Rivestimento esterno

Modello	Tipo	Uso
VKR	PVC colorato	interno

Coibentazione

Capacità (l)	Tipo	Spessore (mm)
da 100 a 1000	Poliuretano espanso rigido alta densità	30
da 1500	Polietilene espanso a cellule chiuse	20

Limite di utilizzo

Temperatura min.	Temperatura max.	Pressione max.
-10 °C	60 °C	6 bar

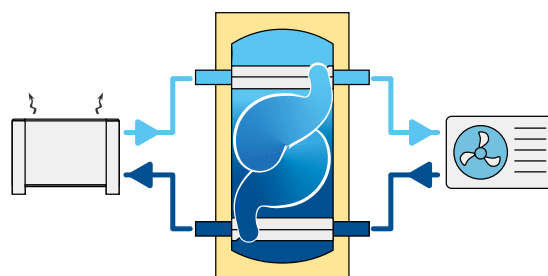
 **Accessori Standard:** vedi pag. 128

 **Esecuzioni speciali:** vedi pag. 129

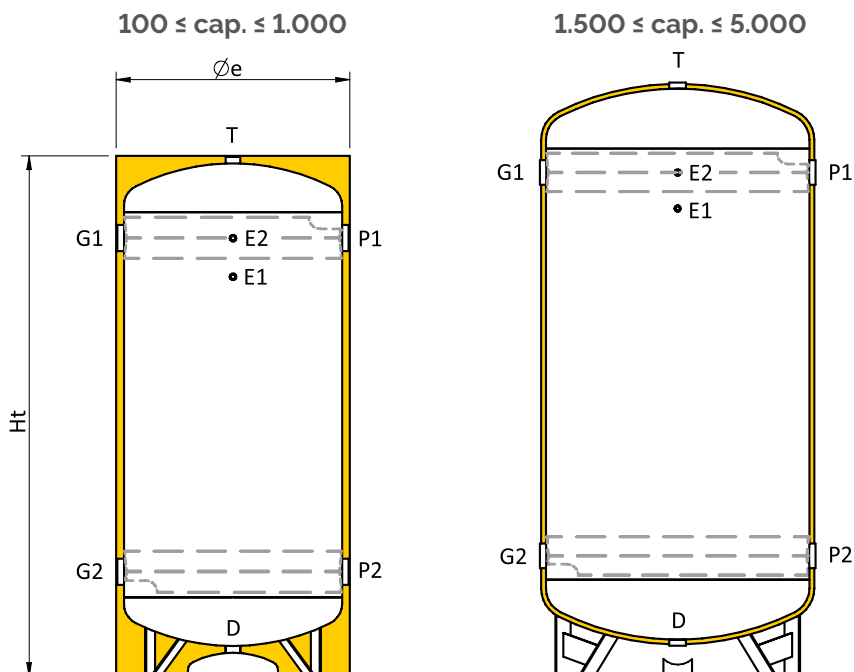


TESTED

Capacità l	VKR		Con imballo verticale	
	Cod.	Prezzo	Dimensioni cm	Peso kg
100	816010154		49x49x107	26
200	816010155		54x54x145,5	37
300	816010156		64x64x154,5	50
500	816010157		74x74x183,5	85
800	816010158		88x88x186	113
1000	816010159		94x94x214,6	137
1500	816010160		107x107x228	193
2000	816010161		117x117x260	262
2500	816010162		132x132x239,5	283
3000	816010163		132x132x289,5	330
4000	816010164		147x147x296,5	487
5000	816010165		167x167x300,5	577



Accumuli inerziali: Dimensioni Serie VKR



Legenda connessioni

D	Scarico
E1	Sonda / Termometro
E2	Sonda / Termometro
G1	Ingresso da impianto
G2	Uscita verso impianto
P1	Uscita verso fonte energetica
P2	Ingresso da fonte energetica
T	Sfiato

Tabella connessioni

Capacità l	D pollici	E1 pollici	E2 pollici	G1 pollici	G2 pollici	P1 pollici	P2 pollici	T pollici
100	1 1/4	1/2"	1/2"	1 1/2	1 1/2	1 1/2	1 1/2	1 1/4
200	1 1/4	1/2"	1/2"	1 1/2	1 1/2	1 1/2	1 1/2	1 1/4
300	1 1/4	1/2"	1/2"	2"	2"	2"	2"	1 1/4
500	1 1/4	1/2"	1/2"	3"	3"	3"	3"	1 1/4
800	1 1/2	1/2"	1/2"	3"	3"	3"	3"	1 1/2
1000	1 1/2	1/2"	1/2"	3"	3"	3"	3"	1 1/2
1500	2"	1/2"	1/2"	3"	3"	3"	3"	2"
2000	2"	1/2"	1/2"	3"	3"	3"	3"	2"
2500	2"	1/2"	1/2"	4"	4"	4"	4"	2"
3000	2"	1/2"	1/2"	4"	4"	4"	4"	2"
4000	2"	1/2"	1/2"	4"	4"	4"	4"	2"
5000	2"	1/2"	1/2"	4"	4"	4"	4"	2"

Tabella dimensioni

Capacità l	Øe mm	Ht mm	R* mm	D mm	E1 mm	E2 mm	G1 mm	G2 mm	P1 mm	P2 mm
100	460	950	1060	125	610	760	760	290	760	290
200	510	1335	1430	120	990	1140	1140	290	1140	290
300	610	1425	1555	130	1015	1165	1165	365	1165	365
500	710	1710	1855	135	1285	1435	1435	385	1435	385
800	850	1740	1940	125	1295	1445	1445	395	1445	395
1000	910	2025	2225	120	1560	1710	1710	410	1710	410
1500	1040	2160	2400	165	1650	1800	1800	500	1800	500
2000	1140	2480	2730	155	1955	2105	2105	505	2105	505
2500	1290	2275	2620	180	1715	1865	1865	565	1865	565
3000	1290	2775	3060	180	2215	2365	2365	565	2365	565
4000	1440	2845	3190	160	2240	2390	2390	590	2390	590
5000	1640	2885	3320	140	2250	2400	2400	600	2400	600

R*: Quota di ribaltamento

Accumuli inerziali

Serie VKD (tubi diffusori)

I serbatoi coibentati per acqua refrigerata VKD, sono normalmente impiegati per incrementare l'inerzia termica della tipologia di impianto Layout 2. Sono dotati di tubi diffusori che collegano direttamente i due circuiti collegati al serbatoio. Mediante i fori circolari del diffusore è ceduta o sottratta energia all'accumulo. In tal modo si riduce al minimo il fenomeno della miscelazione all'interno del serbatoio.

Materiale: acciaio al carbonio

Rivestimento esterno

Modello	Tipo	Uso
VKD	PVC colorato	interno

Coibentazione

Capacità (l)	Tipo	Spessore (mm)
da 100 a 1000	Poliuretano espanso rigido alta densità	30
da 1500	Polietilene espanso a cellule chiuse	20

Limite di utilizzo

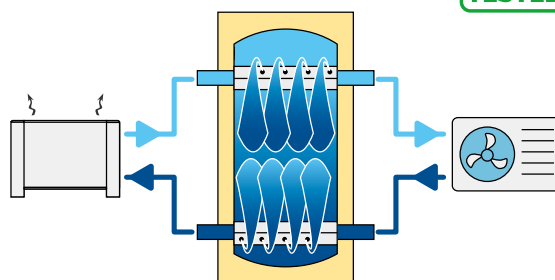
Temperatura min.	Temperatura max.	Pressione max.
-10 °C	60 °C	6 bar

 **Accessori Standard:** vedi pag. 128

 **Esecuzioni speciali:** vedi pag. 129

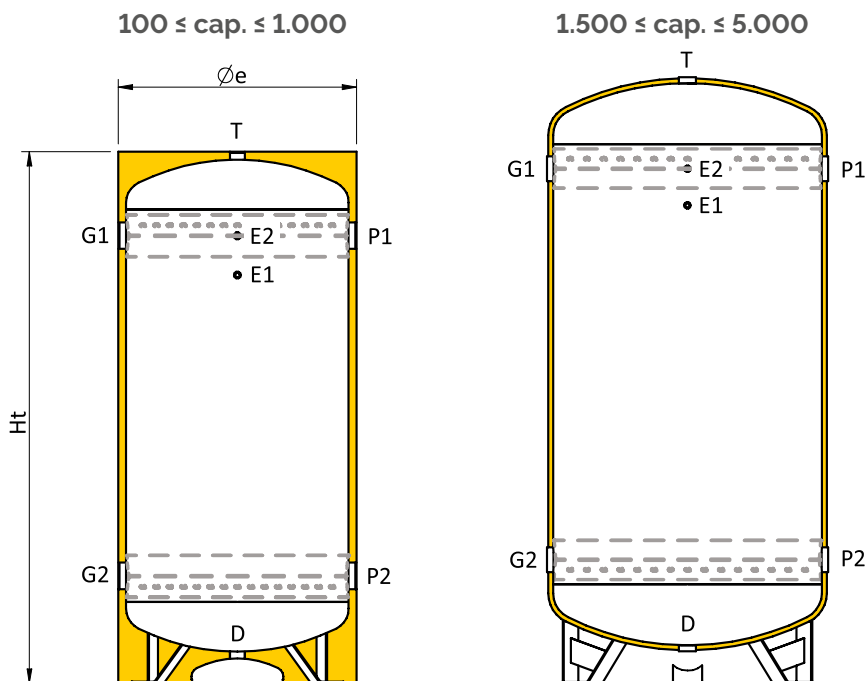


TESTED



Capacità l	VKD		Con imballo verticale	
	Cod.	Prezzo	Dimensioni cm	Peso kg
100	816010417		49x49x107	26
200	816010418		54x54x145,5	37
300	816010419		64x64x154,5	50
500	816010420		74x74x183,5	85
800	816010421		88x88x186	113
1000	816010422		94x94x214,6	138
1500	816010423		107x107x228	193
2000	816010424		117x117x260	262
2500	816010425		132x132x239,5	283
3000	816010426		132x132x289,5	330
4000	816010427		147x147x296,5	487
5000	816010428		167x167x300,5	577

Accumuli inerziali: Dimensioni Serie VKD



Legenda connessioni

D	Scarico
E1	Sonda / Termometro
E2	Sonda / Termometro
G1	Ingresso da impianto
G2	Uscita verso impianto
P1	Uscita verso fonte energetica
P2	Ingresso da fonte energetica
T	Sfiato

Tabella connessioni

Capacità l	D pollici	E1 pollici	E2 pollici	G1 pollici	G2 pollici	P1 pollici	P2 pollici	T pollici
100	1 1/4	1/2"	1/2"	1 1/2	1 1/2	1 1/2	1 1/2	1 1/4
200	1 1/4	1/2"	1/2"	1 1/2	1 1/2	1 1/2	1 1/2	1 1/4
300	1 1/4	1/2"	1/2"	2"	2"	2"	2"	1 1/4
500	1 1/4	1/2"	1/2"	3"	3"	3"	3"	1 1/4
800	1 1/2	1/2"	1/2"	3"	3"	3"	3"	1 1/2
1000	1 1/2	1/2"	1/2"	3"	3"	3"	3"	1 1/2
1500	2"	1/2"	1/2"	3"	3"	3"	3"	2"
2000	2"	1/2"	1/2"	3"	3"	3"	3"	2"
2500	2"	1/2"	1/2"	4"	4"	4"	4"	2"
3000	2"	1/2"	1/2"	4"	4"	4"	4"	2"
4000	2"	1/2"	1/2"	4"	4"	4"	4"	2"
5000	2"	1/2"	1/2"	4"	4"	4"	4"	2"

Tabella dimensioni

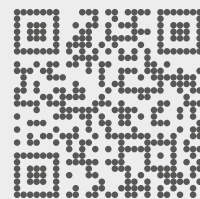
Capacità l	Øe mm	Ht mm	R* mm	D mm	E1 mm	E2 mm	G1 mm	G2 mm	P1 mm	P2 mm
100	460	950	1060	125	610	760	760	290	760	290
200	510	1335	1430	120	990	1140	1140	290	1140	290
300	610	1425	1555	130	1015	1165	1165	365	1165	365
500	710	1710	1855	135	1285	1435	1435	385	1435	385
800	850	1740	1940	125	1295	1445	1445	395	1445	395
1000	910	2025	2225	120	1560	1710	1710	410	1710	410
1500	1040	2160	2400	165	1650	1800	1800	500	1800	500
2000	1140	2480	2730	155	1955	2105	2105	505	2105	505
2500	1290	2275	2620	180	1715	1865	1865	565	1865	565
3000	1290	2775	3060	180	2215	2365	2365	565	2365	565
4000	1440	2845	3190	160	2240	2390	2390	590	2390	590
5000	1640	2885	3320	140	2250	2400	2400	600	2400	600

R*: Quota di ribaltamento



Scarica il materiale informativo

 go.forinigroup.it/ita/materiale



fiorini

Fiorini Industries S.r.l.
Ph. +39 0543 723197 – Fax +39 0543 720413
Via Zampeschi 119 – 47122 Forlì (FC) – Italy
www.fiorini-industries.com