



REV	04
Datum	11-2021
Ersetzt	D-EIMWC01008-16_03EU

Installations-, Betriebs- und Wartungshandbuch D-EIMWC01008-16_04DE

EWWD (EWLD) - J
EWWH (EWLH) - J
EWS (EWLS) - J



INHALT

1	EINFÜHRUNG	5
1.1	Vorkehrungen gegen Restgefahren	5
1.2	Beschreibung	6
1.3	Informationen über die verwendeten Kältemittel	7
1.3.1	Druck-/Temperaturtabellen	7
2	INSTALLATIONSANFORDERUNGEN	9
2.1	Informationen zur Installation von Systemen mit R134a und R513A	9
2.2	Informationen zur Installation von Systemen mit R1234ze	9
2.2.1	Zusätzliche Richtlinien für die sichere Verwendung von R1234ze(E) bei Geräten im Freien	10
2.2.2	Zusätzliche Richtlinien für die sichere Verwendung von R1234ze(E) bei Geräten in einem Maschinenraum 10	
3	EMPFANG DER EINHEIT	12
4	BETRIEBSGRENZEN	12
4.1	Lagerung	12
4.2	Betrieb	12
4.2.1	Optionen und Merkmale	12
4.2.2	Betriebsbereich	13
5	MECHANISCHE INSTALLATION	17
5.1	Sicherheit	17
5.2	Handling und Anheben	17
5.3	Aufstellung und Montage	18
5.4	Lärm- und Schallschutz	18
5.5	Wasserzuleitung	19
5.5.1	Installationsverfahren für Wasserrohre	19
5.5.2	Rohrleitungsisolierung	21
5.6	Wasserdurchfluss und -qualität	21
5.7	Frostschutz des Verdampfers und der Rückgewinnungs-Wärmetauscher	22
5.8	Vor dem Start	23
6	RICHTLINIEN FÜR DIE ANWENDUNG VON FERNKONDENSATOREN (Versionen EWLD J, EWLH und EWLS)	24
6.1	Installationshinweise für verflüssigerlose Geräte	24
6.1.1	Vorsichtsmaßnahmen bei der Handhabung von Rohrleitungen	24
6.1.2	Dichtheitsprüfung und Vakuumtrocknung	24
6.1.3	Befüllung der Einheit	25
6.2	Auslegung der Kältemittelleitungen	25
6.2.1	Äquivalente Leitungslänge	27
6.2.2	Dimensionierung der Flüssigkeitsleitung	28
6.2.3	Dimensionierung der Auslassleitung (Heißgas)	28
6.2.4	Ölfüllung	29
7	ELEKTROANLAGE	30
7.1	Allgemeine Anforderungen	30
7.2	Stromversorgung	30
7.3	Elektrische Anschlüsse	30
7.4	Kabelanforderungen	31
7.5	Phasenasymmetrie	32
8	BETRIEB	32
8.1	Pflichten des Benutzers	32
9	WARTUNG	33
9.1	Routinemäßige Wartung	33
10	KUNDENDIENST UND BEGRENZTE GARANTIE	36
11	REGELMÄSSIGE KONTROLLEN UND INBETRIEBNAHME VON DRUCKGERÄTEN	36
12	ENTSORGUNG	36
13	WICHTIGE HINWEISE ZUM EINGESETZTEN KÄLTEMITTEL	37
13.1	Anweisungen für werksseitig und vor Ort geladene Einheiten	37

ABBILDUNGSVERZEICHNIS

Abbildung 1 - Typischer Kältemittelkreislauf	3
Abbildung 2 - Beschreibung der an der Schalttafel angebrachten Etiketten	4
Abbildung 3- Anheben der Einheit	17
Abbildung 4- Ausrichtung der Einheit	18
Abbildung 5 - Standort des Verflüssigers ohne Höhenunterschied	26
Abbildung 6 - Verflüssiger oberhalb des Geräts	26
Abbildung 7 - Verflüssiger unterhalb des Geräts angeordnet	27
Abbildung 8 - Äquivalente Längen (in Metern)	27

Steuergeräte	
PZH	Hochdruckschalter 21,0bar
PT	Druckwandler
TT	Temperatur-Messwertgeber
TZAH	Hochtemperaturschalter
TZAH	Niederdruckbegrenzer

Ausrüstung	
1	Kompressor
2	Absperrventil
3	Verflüssiger
4	Absperrventil
5	Filtertrockner
6	Absperrventil (Ladeventil)
7	Magnetventil
8	Flüssigkeitsanzeige

9	Expansionsventil
10	Verdampfer
11	Absperrventil
12	Filter
13	Magnetventil
14	Druckbegrenzungsventil 15,5bar
15	Druckbegrenzungsventil 23,5bar
16	Durchflussschalter
17	Filter

ATTENTION:

For the units EWLD/EWLH/EWLS the letter L means that the unit is condensersess.
Condenser (3) is not present.

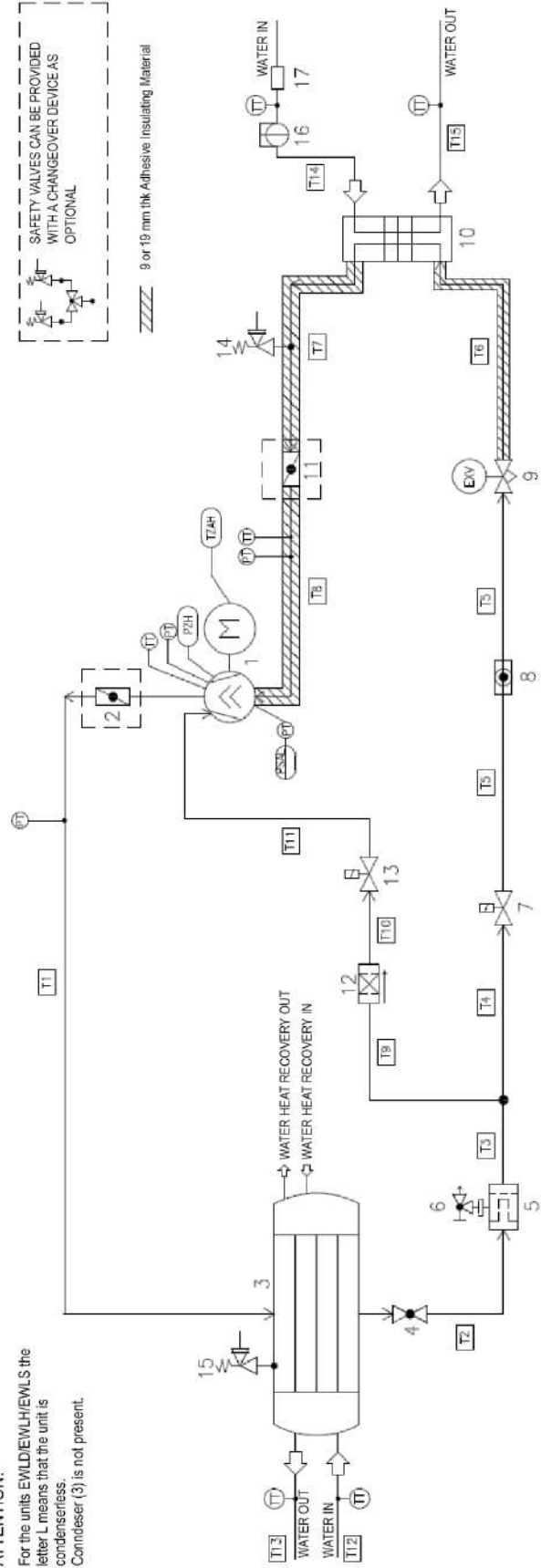
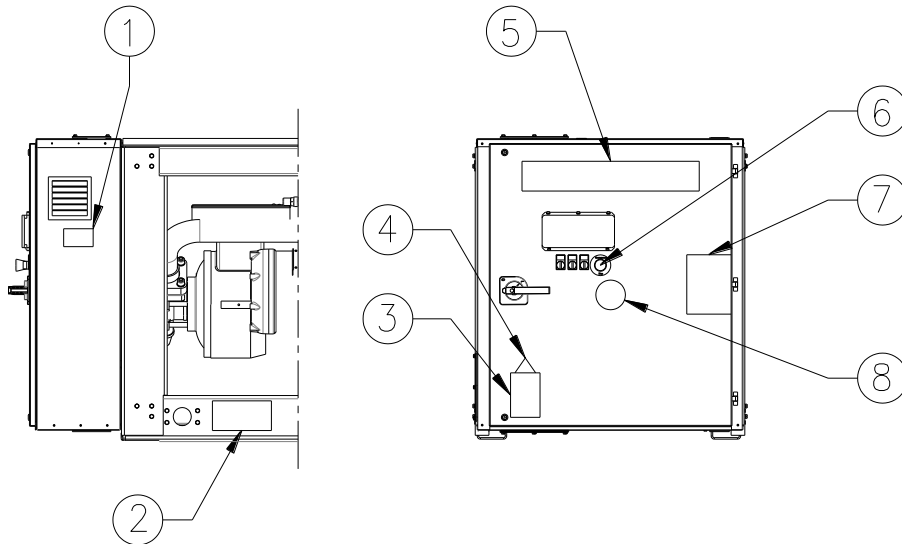


Abbildung 1 - Typischer Kältemittelkreislauf

Darstellung von Wasserzu- und -ablauf ist als Beispiel zu verstehen. Für die genauen Wasseranschlüsse bitte in den Zeichnungen zur Maschinenbemessung nachsehen.



EWWD120J-SS ~ 280J-SS
EWWH090J-SS ~ 200J-SS
EWWS120J-SS ~ 270J-SS

EWLD110J-SS ~ 265J-SS
EWLH80J-SS ~ 190J-SS
EWLS110J-SS ~ 270J-SS

Identifizieren der Etiketten

1 – Typenschild der Einheit	5 – Logo des Herstellers
2 – Hebeanweisungen	6 - Not-Aus
3 – Warnung vor gefährlicher Spannung	7 - Symbol für nicht brennbares Gas
4 – Symbol der elektrischen Gefährdung	8 – Gastyp

Abbildung 2 - Beschreibung der an der Schalttafel angebrachten Etiketten

1 EINFÜHRUNG

Dieses Handbuch liefert dem Fachpersonal hilfreiche Unterstützung, soll und kann dieses Personal aber nicht ersetzen.



**DIESE ANLEITUNG BITTE VOR INSTALLATION UND INBETRIEBNAHME AUFMERKSAM LESEN.
BEI UNSACHGEMÄSSER INSTALLATION KANN ES ZU ELEKTRISCHEN SCHLÄGEN,
KURZSCHLÜSSEN, LECKAGEN, BRÄNDEN ODER ANDEREN SCHÄDEN AM GERÄT BZW.**



**DIE EINHEIT IST DURCH FACHPERSONAL ZU INSTALLIEREN.
DIE INBETRIEBNAHME DER EINHEIT HAT DURCH ZUGELASSENES UND GESCHULTES
FACHPERSONAL ZU ERFOLGEN.
ALLE ARBEITEN MÜSSEN UNTER EINHALTUNG DER ÖRTLICHEN GESETZE UND
VORSCHRIFTEN AUSGEFÜHRT WERDEN.**



**DIE INSTALLATION UND INBETRIEBNAHME DER EINHEIT IST STRENGSTENS
UNTERSAGT, FALLS NICHT ALLE IN DER VORLIEGENDEN ANLEITUNG ENTHALTENEN
ANWEISUNGEN EINDEUTIG SEIN SOLLTEN.
BEI ALLEN ZWEIFELSFÄLLEN UND BEI FRAGEN BITTE AN DEN VERTRETER DES
HERSTELLERS WENDEN.**

1.1 Vorkehrungen gegen Restgefahren

1. Installieren Sie die Einheit gemäß den Anweisungen in diesem Handbuch.
2. Führen Sie alle in diesem Handbuch vorgesehenen Wartungsarbeiten regelmäßig aus.
3. Tragen Sie eine Schutzausrüstung (Handschuhe, Augenschutz, Helm usw.), die der auszuführenden Arbeit angemessen ist; tragen Sie keine lose Kleidung oder Accessoires, die sich verfangen oder durch Luftströmungen angesaugt werden könnten; binden Sie lange Haare zusammen, bevor Sie die Einheit betreten.
4. Stellen Sie vor dem Öffnen der Maschinenverkleidung sicher, dass diese fest in die Maschinenscharniere eingehängt ist.
5. Die Lamellen auf den Wärmetauschern und die Kanten von Metallteilen und Verkleidungen können Schnittverletzungen verursachen.
6. Entfernen Sie bei laufender Maschine keine Schutzvorrichtungen von mobilen Bauteilen.
7. Vergewissern Sie sich, dass die Schutzvorrichtungen der mobilen Bauteile richtig montiert wurden, bevor Sie die Einheit wieder starten.
8. Lüfter, Motoren und Antriebsriemen laufen möglicherweise: Warten Sie vor dem Betreten der Einheit, bis diese stoppen, und ergreifen Sie entsprechende Maßnahmen, damit sie nicht wieder zu laufen beginnen.
9. Die Oberflächen der Maschine und Rohre können sehr kalt oder heiß werden und eine Verbrennungsgefahr verursachen.
10. Überschreiten Sie niemals die maximale Druckbegrenzung (PS) des Wasserkreislaufs der Einheit.
11. Schließen Sie vor der Entnahme von Teilen aus den unter Druck stehenden Wasserkreisläufen den betroffenen Leitungsabschnitt und lassen Sie die Flüssigkeit langsam ablaufen, um den Druck auf Atmosphärendruckniveau zu stabilisieren.
12. Überprüfen Sie mögliche Kältemittel-Lecks nicht mit Ihren Händen.
13. Trennen Sie die Einheit mit dem Hauptschalter vom Versorgungsnetz, bevor Sie die Bedientafel öffnen.
14. Überprüfen Sie, ob die Einheit richtig geerdet wurde, bevor Sie sie starten.
15. Installieren Sie die Maschine in einem geeigneten Bereich; installieren Sie sie insbesondere nicht im Freien, falls Sie für den Innengebrauch ausgelegt ist.
16. Verwenden Sie weder Kabel mit ungeeigneten Querschnitten noch Verbindungen mit Verlängerungskabeln, auch nicht vorübergehend oder in Notfällen.
17. Warten Sie bei Einheiten mit Kompensationskondensatoren nach dem Unterbrechen der elektrischen Stromversorgung 5 Minuten, bevor Sie auf das Innere der Schalttafel zugreifen.
18. Falls die Einheit mit Kompressor mit integriertem Inverter ausgerüstet ist, trennen Sie sie vom Versorgungsnetz und warten Sie mindestens 20 Minuten, bevor Sie an der Einheit Wartungsarbeiten ausführen: Die Restenergie in den Bauteilen, die mindestens solange braucht, um abgebaut zu werden, birgt ein Stromschlagrisiko.
19. Die Einheit enthält unter Druck stehendes Kältegas: Die unter Druck stehenden Geräte dürfen nur im Rahmen von Wartungsarbeiten berührt werden, welche ausschließlich von qualifizierten und autorisierten Mitarbeitern ausgeführt werden dürfen.
20. Schließen Sie die Versorgungsleitungen an das Gerät an und beachten Sie dabei die Hinweise in diesem Handbuch und auf der Verkleidung des Geräts selbst
21. Um eine Umweltgefährdung zu vermeiden, stellen Sie sicher, dass austretende Flüssigkeit in geeigneten Vorrichtungen gemäß den örtlichen Vorschriften aufgefangen wird.
22. wenn ein Teil demontiert werden muss, stellen Sie sicher, dass es vor der Inbetriebnahme des Geräts wieder korrekt zusammengesetzt wird

23. wenn die geltenden Vorschriften die Installation von Feuerlöschanlagen in der Nähe der Maschine vorschreiben, prüfen Sie, ob diese zum Löschen von Bränden an elektrischen Geräten und am Schmieröl des Kompressors und des Kältemittels geeignet sind, wie in den Sicherheitsdatenblättern dieser Flüssigkeiten angegeben
24. wenn das Gerät mit Vorrichtungen zum Ablassen von Überdruck (Sicherheitsventilen) ausgestattet ist: beim Auslösen dieser Ventile wird das Kältemittelgas mit hoher Temperatur und Geschwindigkeit freigesetzt; verhindern Sie, dass das freigesetzte Gas Personen oder Gegenstände schädigt, und leiten Sie das Gas ggf. gemäß den Bestimmungen der EN 378-3 und den geltenden örtlichen Vorschriften ab.
25. halten Sie alle Sicherheitseinrichtungen in einwandfreiem Zustand und überprüfen Sie diese regelmäßig gemäß den geltenden Vorschriften
26. bewahren Sie alle Schmierstoffe in entsprechend gekennzeichneten Behältern auf
27. lagern Sie keine brennbaren Flüssigkeiten in der Nähe des Geräts
28. löten Sie nur leere Rohre, nachdem Sie alle Spuren von Schmieröl entfernt haben; verwenden Sie keine Flammen oder andere Wärmequellen in der Nähe von Rohren, die Kältemittelflüssigkeit enthalten
29. verwenden Sie keine offenen Flammen in der Nähe des Geräts
30. die Maschine muss in Konstruktionen installiert werden, die gemäß den geltenden Gesetzen und technischen Normen gegen atmosphärische Entladung geschützt sind
31. Rohrleitungen, die unter Druck stehende Flüssigkeiten enthalten, dürfen nicht gebogen oder geschlagen werden
32. es ist nicht gestattet, auf den Maschinen zu laufen oder andere Gegenstände abzustellen
33. der Anwender ist für die Gesamtbeurteilung des Brandrisikos am Aufstellungsort verantwortlich (z. B. Berechnung der Brandlast)
34. sichern Sie das Gerät während des Transports immer auf der Ladefläche des Fahrzeugs, damit es sich nicht bewegen und umkippen kann
35. die Maschine muss gemäß den geltenden Vorschriften transportiert werden, unter Berücksichtigung der Eigenschaften der Flüssigkeiten in der Maschine und der Beschreibung dieser auf dem Sicherheitsdatenblatt
36. ein unsachgemäßer Transport kann zu Schäden an der Maschine bis hin zum Austritt der Kältemittelflüssigkeit führen. Vor der Inbetriebnahme muss die Maschine auf Dichtheit geprüft und entsprechend repariert werden.
37. der versehentliche Austritt von Kältemittel in einem geschlossenen Bereich kann zu Sauerstoffmangel und damit zur Erstickungsgefahr führen: Installieren Sie die Maschine in einer gut belüfteten Umgebung gemäß EN 378-3 und den geltenden örtlichen Vorschriften.
38. die Installation muss den Anforderungen der EN 378-3 und den geltenden örtlichen Vorschriften entsprechen; bei Installationen in Innenräumen muss eine gute Belüftung gewährleistet sein und es müssen gegebenenfalls Kältemittel-Detektoren angebracht werden.

1.2 Beschreibung

Bei dem gekauften Gerät handelt es sich um eine Wärmepumpe, d. h. um eine Maschine, die das Wasser (oder ein Wasser-Glykol-Gemisch) innerhalb bestimmter Grenzen, die unten aufgeführt werden, kühlen/erwärmen kann. Das Gerät arbeitet auf der Grundlage der Verdichtung, Kondensation und Verdampfung des Kühlgases nach dem Carnot-Zyklus und besteht je nach Betriebsart hauptsächlich aus den folgenden Teilen.

Kühl- oder Klimatisierungsmodus:

- Schraubenkompressor, die den Druck des Kältemittelgases vom Verdampfungsdruck auf den Verflüssigungsdruck erhöhen.
- Ein wassergekühlter Verflüssiger, in dem das Kältemittelgas unter hohem Druck kondensiert und Wärme an das Wasser abgibt.
- Ein Expansionsventil, mit dem der Druck des kondensierten flüssigen Kältemittels vom Verflüssigungsdruck auf den Verdampfungsdruck reduziert werden kann.
- Ein wassergekühlter Verdampfer, in dem das flüssige Kältemittel bei geringem Druck verdampft und das Wasser kühlt.

Heizmodus oder Wärmepumpe:

- Schraubenkompressoren, die den Druck des Kältemittelgases vom Verdampfungsdruck auf den Verflüssigungsdruck erhöhen.
- Ein Verflüssiger, in dem das Kältemittelgas unter hohem Druck kondensiert und Wärme an das Wasser abgibt.
- Ein Expansionsventil, mit dem der Druck des kondensierten flüssigen Kältemittels vom Verflüssigungsdruck auf den Verdampfungsdruck reduziert werden kann.
- Ein Verdampfer, in dem das flüssige Kältemittel bei geringem Druck verdampft und das Wasser kühlt.
- Der Betrieb der Wärmetauscher kann umgekehrt werden, indem die Benutzerleitung an den gelöteten Plattenwärmetauscher (gekühltes Wasser) oder an den Rohrbündelwärmetauscher (erwärmtes Wasser) angeschlossen wird.

Alle Standardgeräte werden im Werk von Daikin Applied Europe vollständig montiert und vor dem Versand getestet, nur die kondensatorlosen Geräte können nicht getestet werden.

Die Baureihe EWW(D/H/S)-J besteht aus Modellen mit einem einzigen Kältemittelkreislauf (von 90 bis 120 kW).

Die Maschine verwendet drei Arten von Kältemitteln: R134a, R1234ze, R513A mit unterschiedlichen Umhüllungen.

Der Controller ist werksseitig vorverdrahtet, eingestellt und getestet. Es sind nur normale Feldanschlüsse wie Rohrleitungen, elektrische Anschlüsse und Pumpenverriegelungen erforderlich, was die Installation vereinfacht und die Zuverlässigkeit erhöht. Alle Sicherheits- und Betriebskontrollsysteme sind werksseitig im Schaltschrank installiert. Die Anweisungen in diesem Handbuch gelten für alle Modelle dieser Serie, sofern nicht anders angegeben.

1.3 Informationen über die verwendeten Kältemittel

Dieses Produkt enthält fluoridierte Treibhausgase. Gase nicht in die Atmosphäre entlüften.

Modelle	EWWD J EWLD J	EWWH J EWLH J	EWWS J EWLS J
Kältemitteltyp:	R134a	R1234ze	R513A
GWP⁽¹⁾-Wert	1430	7	572

Bei den Geräteausführungen EWWD J, EWWH J und EWWS J ist die Menge auf dem Typenschild des Gerätes angegeben.

Bei den Geräteausführungen EWLD J, EWLH J und EWLS J tragen Sie bitte die gesamte Kältemittelfüllung mit dokumentenechter Tinte auf dem mitgelieferten Kältemittelfüllungsetikett ein. Das ausgefüllte Etikett muss auf die Innenseite der Schaltschranktür geklebt werden.

Die Kältemittel R134a, R1234ze(E) und R513A werden gemäß der EU-Richtlinie 2014/68/EU als nicht gefährliche Stoffe der Gruppe 2 eingestuft, da sie bei normaler Umgebungstemperatur nicht entflammbar und nicht toxisch sind. Aus diesem Grund sind keine besonderen Vorsichtsmaßnahmen für Lagerung, Transport und Handhabung erforderlich. Die Produkte von Daikin Applied Europe S.p.A. stimmen mit den EU-Richtlinien überein und beziehen sich bei der Geräteausführung auf die Produktnorm EN378:2016 und Industrienorm ISO5149. Die Zulassung der lokalen Behörden sollte anhand der Europäischen Norm EN378 und/oder ISO 5149 überprüft werden (wobei R134a und R513A als A1 und R1234ze(E) als A2L – schwach entflammbares Gas, eingestuft sind).

1.3.1 Druck-/Temperaturtabellen

- R134a

R134a Druck/Temperatur-Umrechnungstabelle									
°C	bar	°C	bar	°C	bar	°C	bar	°C	bar
-15	1,64	4	3,38	23	6,27	43	11,01	62	17,62
-14	1,71	5	3,50	25	6,46	44	11,30	63	18,04
-13	1,78	6	3,62	26	6,65	45	11,60	64	18,46
-12	1,85	7	3,75	27	6,85	46	11,90	65	18,89
-11	1,93	8	3,88	28	7,06	47	12,21	66	19,33
-10	2,01	9	4,01	29	7,27	48	12,53	67	19,78
-9	2,09	10	4,15	30	7,48	49	12,85	68	20,23
-8	2,17	11	4,29	31	7,70	50	13,18	69	20,69
-7	2,26	12	4,43	32	7,92	51	13,51	70	21,16
-6	2,34	13	4,58	33	8,15	52	13,85	71	21,64
-5	2,43	14	4,73	34	8,39	53	14,20	72	22,13
-4	2,53	15	4,88	35	8,63	54	14,55	73	22,62
-3	2,62	16	5,04	36	8,87	55	14,91	74	23,12
-2	2,72	17	5,20	37	9,12	56	15,28	75	23,63
-1	2,82	18	5,37	38	9,37	57	15,65	76	24,15
0	2,93	19	5,54	39	9,63	58	16,03	77	24,68
1	3,04	20	5,72	40	9,89	59	16,42	78	25,22
2	3,15	21	5,90	41	10,16	60	16,81	79	25,77
3	3,26	22	6,08	42	10,44	61	17,22	80	26,32

- R1234ze (E)

HFO-R1234ze(E) Druck/Temperatur-Umrechnungstabelle									
°C	bar	°C	bar	°C	bar	°C	bar	°C	bar
-15	1,20	4	2,50	23	4,69	43	8,31	62	13,39
-14	1,25	5	2,59	25	4,84	44	8,53	63	13,71
-13	1,30	6	2,69	26	4,98	45	8,76	64	14,03
-12	1,36	7	2,78	27	5,14	46	8,99	65	14,36
-11	1,42	8	2,88	28	5,29	47	9,23	66	14,70

(1) GWP = Treibhauspotenzial

-10	1,47	9	2,98	29	5,45	48	9,47	67	15,04
-9	1,53	10	3,08	30	5,62	49	9,72	68	15,39
-8	1,60	11	3,19	31	5,78	50	9,97	69	15,75
-7	1,66	12	3,30	32	5,95	51	10,23	70	16,11
-6	1,73	13	3,41	33	6,13	52	10,49	71	16,48
-5	1,79	14	3,52	34	6,31	53	10,76	72	16,85
-4	1,86	15	3,64	35	6,49	54	11,03	73	17,23
-3	1,94	16	3,76	36	6,67	55	11,30	74	17,62
-2	2,01	17	3,88	37	6,86	56	11,58	75	18,01
-1	2,09	18	4,01	38	7,06	57	11,87	76	18,41
0	2,17	19	4,14	39	7,25	58	12,16	77	18,81
1	2,25	20	4,27	40	7,46	59	12,46	78	19,23
2	2,33	21	4,41	41	7,66	60	12,76	79	19,65
3	2,41	22	4,55	42	7,87	61	13,07	80	20,07

- R513A

R513A Druck/Temperatur-Umrechnungstabelle									
°C	bar	°C	bar	°C	bar	°C	bar	°C	bar
-15	1,87	4	3,73	23	6,74	43	11,58	62	18,25
-14	1,94	5	3,85	25	6,93	44	11,88	63	18,66
-13	2,02	6	3,98	26	7,13	45	12,18	64	19,09
-12	2,10	7	4,11	27	7,34	46	12,49	65	19,52
-11	2,18	8	4,25	28	7,55	47	12,80	66	19,96
-10	2,27	9	4,39	29	7,77	48	13,12	67	20,40
-9	2,35	10	4,53	30	7,99	49	13,44	68	20,86
-8	2,44	11	4,68	31	8,21	50	13,77	69	21,32
-7	2,53	12	4,83	32	8,44	51	14,11	70	21,79
-6	2,63	13	4,98	33	8,67	52	14,46	71	22,27
-5	2,72	14	5,14	34	8,91	53	14,81	72	22,75
-4	2,82	15	5,30	35	9,16	54	15,16	73	23,24
-3	2,93	16	5,47	36	9,41	55	15,52	74	23,75
-2	3,03	17	5,64	37	9,66	56	15,89	75	24,26
-1	3,14	18	5,81	38	9,92	57	16,27	76	24,78
0	3,25	19	5,99	39	10,18	58	16,65	77	25,30
1	3,36	20	6,17	40	10,45	59	17,04	78	25,84
2	3,48	21	6,35	41	10,72	60	17,43	79	26,38
3	3,60	22	6,54	42	11,00	61	17,84	80	26,94

2 INSTALLATIONSANFORDERUNGEN

Vor der Installation und Inbetriebnahme der Maschine müssen die mit dieser Tätigkeit betrauten Personen die notwendigen Informationen erworben haben, um diese Aufgaben auszuführen, wobei alle in diesem Buch gesammelten Informationen, alle in den oben genannten Normen angegebenen Verfahren und die vom örtlichen Gesetz vorgesehenen Anforderungen anzuwenden sind.

Erlauben Sie unbefugtem und/oder ungeschultem Personal keinen Zugang zum Gerät.

2.1 Informationen zur Installation von Systemen mit R134a und R513A

Gemäß der Norm EN 378-1-2016 kann jedes Kältemittelsystem, das R134a oder R513A enthält, ohne Einschränkung im Freien oder in Maschinenräumen installiert werden. In jedem Fall muss der Gebäudeeigentümer oder der Endnutzer sicherstellen, dass der Zugang nur durch qualifiziertes und geschultes Personal gestattet wird, das die allgemeinen Sicherheitsvorkehrungen des Gebäudes kennt.

Es wird empfohlen, bei der Installation alle in EN 378-3-2016 aufgeführten Anforderungen zu erfüllen.

Das Kältemittel darf im Falle einer Leckage nicht in angrenzende Räume, Türöffnung oder Abscheidesysteme strömen können.

Es wird empfohlen, ein Kältemittelerkennungssystem zu installieren, das auch während des normalen Betriebs des Kältemittelsystems funktioniert: Sollte tatsächlich ein Kältemittelleck auftreten, kann es den Alarm und alle erforderlichen Notfallmaßnahmen bis zur Abschaltung der Maschine auslösen.

Der Alarm weist auch das autorisierte Personal darauf hin, die notwendigen Schritte einzuleiten. Der Kältemittel-Leckanzeiger ist vom Anwender zu bereitzustellen, da er ein wesentlicher Bestandteil der Sprinkleranlage des gesamten Gebäudes ist.

2.2 Informationen zur Installation von Systemen mit R1234ze

Dieses Produkt ist mit dem Kältemittel R1234ze(E) ausgestattet, das aufgrund seines geringen Treibhauspotenzials (GWP) nur minimale Auswirkungen auf die Umwelt hat.

Kältemitteltyp	R1234ze
Sicherheitsklasse	A2L
PED-Flüssigkeitsgruppe	2
Praktische Grenze (kg/m ³)	0,061
ATEL/ ODL (kg/m ³)	0,28
LFL (kg/m ³) bei 60 °C	0,303
Dampfdichte bei 25 °C, 101,3 kPa (kg/m ³)	4,66
Molekulare Masse	114,0

Normaler Siedepunkt (°C)	-19
GWP (100 Jahre ITH)	7
GWP (ARS 100 Jahre ITH)	<1
Selbstentzündungstemperatur (°C)	368

Die Kaltwassersätze sind nach den wichtigsten europäischen Richtlinien (Maschinenrichtlinie, Niederspannungsrichtlinie, Richtlinie zur elektromagnetischen Verträglichkeit, Druckgeräterichtlinie) gebaut, achten Sie darauf, dass Sie mit der Dokumentation auch die Erklärung zur Konformität des Produkts mit den Richtlinien erhalten.

Vor der Installation und Inbetriebnahme der Maschine müssen die mit dieser Tätigkeit betrauten Personen unter Anwendung aller in diesem Buch gesammelten Informationen die notwendigen Kenntnisse zur Durchführung dieser Aufgaben erworben haben. Erlauben Sie unbefugtem und/oder ungeschultem Personal keinen Zugang zum Gerät.

Der Kühler muss im Freien oder in einem Maschinenraum installiert werden (Standortklassifizierung III).

Um die Standortklassifizierung III zu gewährleisten, muss eine mechanische Entlüftung des Sekundärkreises (der Sekundärkreise) installiert werden.

Lokale Bauvorschriften und Sicherheitsstandards müssen eingehalten werden; In Ermangelung lokaler Vorschriften und Normen wird auf EN 378-3:2016 verwiesen. Im Abschnitt „Zusätzliche Richtlinien für die sichere Verwendung von R1234ze(E)“ sind weitere Informationen zu finden, die zusätzlich zu den Anforderungen von Sicherheitsnormen und Bauvorschriften beachtet werden sollten.

2.2.1 Zusätzliche Richtlinien für die sichere Verwendung von R1234ze(E) bei Geräten im Freien

Kühlsysteme, die sich im Freien befinden, müssen so positioniert sein, dass ein Austreten von Kältemittel in ein Gebäude oder eine Gefährdung von Personen und Sachwerten verhindert wird.

Das Kältemittel darf im Falle einer Leckage nicht in eine Belüftungsöffnung für Frischluft, eine Türöffnung, eine Falltür oder eine ähnliche Öffnung strömen können. Wenn ein Unterstand für Kältegeräte im Freien vorgesehen ist, muss er mit einer natürlichen oder Zwangsbelüftung ausgestattet sein.

Bei Kälteanlagen, die im Freien an einem Ort installiert sind, an dem die Freisetzung von Kältemittel z. B. unterirdisch stagnieren kann, muss die Anlage den Anforderungen für die Gaserkennung und Belüftung von Maschinenräumen entsprechen.

2.2.2 Zusätzliche Richtlinien für die sichere Verwendung von R1234ze(E) bei Geräten in einem Maschinenraum

Wenn ein Maschinenraum als Standort der Kühlanlage gewählt wird, muss er den Anforderungen örtlicher und nationaler Vorschriften entsprechen. Die folgenden Anforderungen (gemäß EN 378-3:2016) können für die Beurteilung verwendet werden.

- Eine Risikoanalyse auf der Grundlage des Sicherheitskonzepts für das Kühlsystem (wie vom Hersteller festgelegt und einschließlich der Lade- und Sicherheitsklassifizierung des verwendeten Kältemittels) muss durchgeführt werden, um festzustellen, ob das Kühlsystem in einem separaten Kühlmaschinenraum aufgestellt werden muss.
- Maschinenräume sollten nicht als Aufenthaltsräume genutzt werden. Der Gebäudeeigentümer oder Benutzer muss sicherstellen, dass ausschließlich der Zugang durch qualifiziertes und geschultes Personal gestattet wird, das die notwendige Wartung für den Maschinenraum oder die umgebende Werksanlage durchführt.
- Maschinenräume dürfen nicht für die Lagerung verwendet werden, mit Ausnahme von Werkzeugen, Ersatzteilen und Kompressoröl für die installierte Ausrüstung. Jegliche Kältemittel oder brennbare bzw. giftige Stoffe müssen gemäß den nationalen Vorschriften gelagert werden.
- Offene Flammen sind in Maschinenräumen nicht erlaubt, mit Ausnahme von Schweiß- und Lötarbeiten oder ähnlichen Tätigkeiten, und dies nur unter der Voraussetzung, dass die Kältemittelkonzentration überwacht und eine ausreichende Belüftung sichergestellt wird. Solche offenen Flammen dürfen nicht unbeaufsichtigt bleiben.
- Eine Fernschaltung (für den Notfalleinsatz) zum Anhalten des Kühlsystems muss außerhalb des Raumes (in der Nähe der Tür) vorgesehen sein. Ein ähnlicher Schalter muss sich an einer geeigneten Stelle im Maschinenraum befinden.
- Alle Rohrleitungen und Kanäle, die durch Böden, Decken und Wände des Maschinenraums verlaufen, müssen abgedichtet sein.
- Heiße Oberflächen dürfen eine Temperatur von 80% der Selbstentzündungstemperatur (in °C) oder 100 K unterhalb der Selbstentzündungstemperatur des Kältemittels, je nachdem, welcher Wert höher ausfällt, nicht überschreiten.

Kältemittel	Selbstentzündungstemperatur	Maximale Oberflächentemperatur
R1234ze	368 °C	294 °C

- Maschinenräume müssen sich nach außen hin öffnende Türen aufweisen, die über eine ausreichende Größe verfügen, um im Notfall die Flucht von Personen zu gewährleisten; die Türen müssen genau eingepasst sein, selbstschließend und so gestaltet sein, dass sie von innen geöffnet werden können (Antipaniksystem).

- Sondermaschinenräume, in denen die Kältemittelfüllmenge über dem für das Raumvolumen geltenden Höchstwert liegt, müssen mit einer Tür versehen sein, die entweder direkt zur Außenluft hin öffnet oder durch einen eigenen Vorraum mit selbstschließenden, genau eingepassten Türen ergänzt wird.
- Die Belüftung von Maschinenräumen muss sowohl unter normalen Betriebsbedingungen als auch in Notfällen ausreichend sein.
- Die Belüftung unter normalen Betriebsbedingungen muss den nationalen Vorschriften entsprechen.
- Das mechanische Notlüftungssystem sollte so funktionieren, dass es durch einen oder mehrere Melder im Maschinenraum aktiviert wird.
 - Dieses Belüftungssystem muss:
 - Unabhängig von anderen Lüftungssystemen auf dem Betriebsgelände sein
 - Mit zwei unabhängigen Notbetätigungseinrichtungen versehen sein, von denen sich eine außerhalb des Maschinenraums und die andere im Raum befindet.
 - Der Notabzugsventilator muss/darf:
 - Sich entweder im Luftstrom mit dem Motor außerhalb des Luftstroms befinden oder für explosionsgefährdete Bereiche (gemäß der Beurteilung) ausgelegt sein.
 - So positioniert sein, dass eine Druckbeaufschlagung der Abluftkanäle im Maschinenraum vermieden wird
 - Keine Funken verursachen, wenn er das Luftkanalmaterial berührt.
 - Der Luftstrom der mechanischen Zwangsbelüftung muss mindestens folgenden Wert erreichen:

$$V = 0,014 \times m^{2/3}$$

wobei

- V der Luftmenge in m³/s entspricht;
- m der Masse der Kältemittelfüllung in kg im Kühlsystem mit der größten Füllung entspricht, von dem sich ein Teil im Maschinenraum befindet;
- 0.014 der Umrechnungsfaktor ist.

- Die mechanische Lüftung muss kontinuierlich betrieben werden oder vom Melder eingeschaltet werden.
- Der Melder muss einen automatischen Alarm auslösen, eine mechanische Belüftung starten und das System zum Zeitpunkt der Auslösung anhalten.
- Die Anordnung der Melder muss in Bezug auf das Kältemittel gewählt werden, und sie müssen sich dort befinden, wo eine Konzentration des ausgetretenen Kältemittels zu erwarten ist.
- Die Positionierung des Melders muss unter Berücksichtigung der lokalen Luftströmungsmuster erfolgen, wobei die Quellen für die Belüftung und die Lüftungsschlitze zu berücksichtigen sind. Auch die Möglichkeit mechanischer Beschädigungen oder Verunreinigungen ist zu berücksichtigen.
- Pro Maschinenraum oder vorgesehenem Raum und/oder im am niedrigsten gelegenen Raum muss mindestens ein Melder bei Kältemitteln installiert werden, die schwerer als Luft sind, und an der höchstgelegenen Stelle bei Kältemitteln, die leichter als Luft sind.
- Die Melder müssen ständig auf ihre Funktionstüchtigkeit hin überwacht werden. Beim Ausfall eines Melders sollte die Notfallsequenz aktiviert werden, als ob Kältemittel erkannt worden wäre.
- Der voreingestellte Wert für den Kältemittelmelder bei 30 °C oder 0 °C muss auf 25% der unteren Zündgrenze eingestellt sein, je nachdem, welcher Wert kritischer ist. Der Melder muss bei höheren Konzentrationen weiterhin aktiviert werden.

Kältemittel	Untere Zündgrenze (LFL)	Voreingestellter Alarm
R1234ze	0.303 kg/m ³	0,07575 kg/m ³ 16500 ppm

- Die gesamte elektrische Ausrüstung (nicht nur das Kühlsystem) muss so ausgewählt werden, dass sie für die Verwendung in den in der Risikobewertung genannten Bereiche geeignet ist. Es ist davon auszugehen, dass elektrische Geräte den Anforderungen entsprechen, wenn die elektrische Versorgung bei Erreichen einer Kältemittelkonzentration von 25% oder weniger der unteren Zündgrenze isoliert ist.
- Maschinenräume oder gesonderte Maschinenräume müssen an den Eingängen als solche deutlich ausgewiesen werden, gemeinsam mit Warnschildern, die darauf hinweisen, dass der Zutritt für unbefugte Personen untersagt ist und das Rauchen, offenes Licht oder Flammen verboten sind. Auf den Warnhinweisen ist ferner anzugeben, dass im Notfall nur befugte Personen, die mit den Notfallverfahren vertraut sind, über den Zutritt zum Maschinenraum entscheiden dürfen. Zusätzlich müssen Warnhinweise vorhanden sein, die den unbefugten Betrieb des Systems untersagen.
- Der Eigentümer/Betreiber muss ein aktualisiertes Logbuch für das Kühlsystem führen.



Der optionale Leckdetektor, der von DAE zusammen mit dem Kältesatz geliefert wird, sollte ausschließlich dazu verwendet werden, den Kältemittelaustritt aus der Maschine selbst zu überprüfen.

3 EMPFANG DER EINHEIT

Die Einheit muss unmittelbar nach dem Eintreffen an ihrem endgültigen Installationsort auf mögliche Fehler untersucht werden. Alle im Lieferschein aufgeführten Bauteile müssen inspiziert und geprüft werden.

Sollte die Einheit beschädigt sein, darf das beschädigte Material nicht entfernt werden, sondern der Schaden ist unverzüglich der Speditionsfirma anzuzeigen und diese zur Inspektion der Einheit aufzufordern.

Teilen Sie den Schaden unverzüglich dem Vertreter des Herstellers mit und senden Sie wenn möglich Fotos mit ein, die bei der Ermittlung der Verantwortlichen nützlich sein können.

Der Schaden darf nicht repariert werden, bevor die Inspektion durch den Vertreter der Speditionsfirma erfolgt ist.

Überprüfen Sie vor der Installation der Einheit, ob das Modell und die Netzspannung den Angaben auf dem Typenschild entsprechen. Der Hersteller haftet nicht für Schäden, die nach der Abnahme der Maschine entstehen.

4 BETRIEBSGRENZEN

4.1 Lagerung

Die Umgebungsbedingungen müssen in folgenden Grenzen liegen:

Mindest-Umgebungstemperatur	:	5°C
Höchst-Umgebungstemperatur	:	55°C
Maximale relative Luftfeuchtigkeit	:	95% ohne Kondensation

Die Lagerung bei einer niedrigeren als der minimalen Temperatur kann zur Beschädigung der Komponenten führen. Bei Lagerung oberhalb der maximalen Temperatur können sich die Sicherheitsventile öffnen. Bei Lagerung in einer Atmosphäre mit Kondenswasserbildung können die elektrischen Bauteile beschädigt werden.

4.2 Betrieb

Die wassergekühlten Kaltwassersätze Daikin EWWD-J / EWLD-J / EWWH-J / EWLH-J / EWWS-J / EWLS-J sind für die Innenaufstellung konzipiert und werden für Kühl- und Heizanwendungen eingesetzt. Die Geräte EWWD J-EWLD J sind in 16 Standardgrößen erhältlich, deren Nennkühlleistungen den Tabellen zu entnehmen sind. Die Geräte EWWH J - EWLH J - EWWS J - EWLS J sind in 7 Standardgrößen erhältlich, deren Nennkühlleistungen den Tabellen zu entnehmen sind.

Die vorliegende Installationsanleitung beschreibt die Verfahren zum Auspacken, Installieren und Anschließen der Geräte EWWD J-EWLD J.

4.2.1 Optionen und Merkmale

Optionen

- Ampere- und Voltmesser
- Doppeltes Druckbegrenzungsventil am Verflüssiger
- Geräuscharmer Betrieb
- BMS-Anbindung (MODBUS, BACNET, LON)
- Hochtemperatur-Satz (nur für EWWH J und EWLH J)

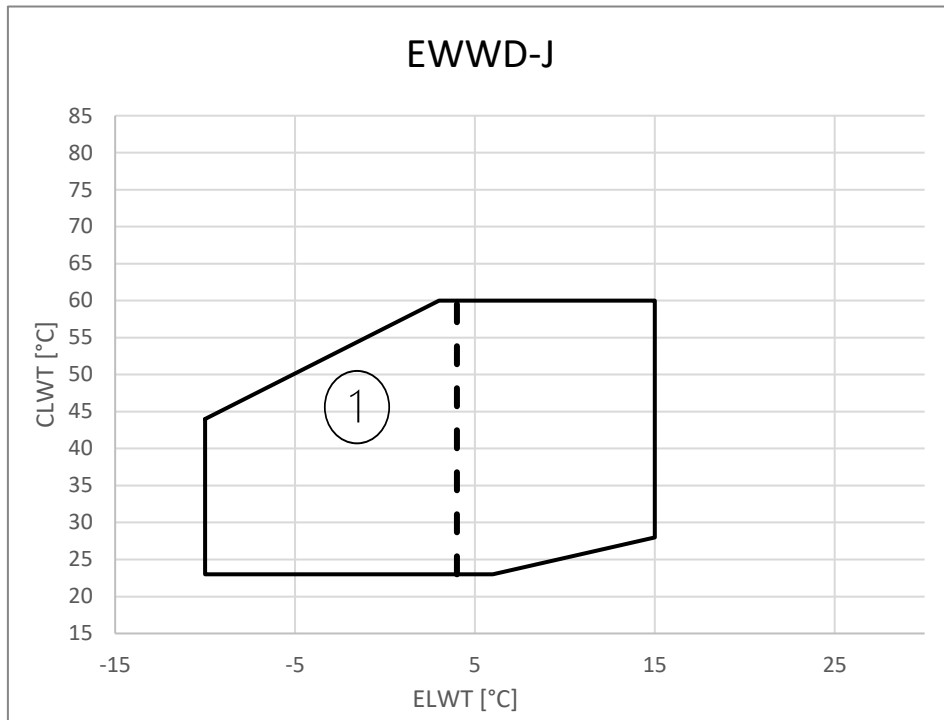
Merkmale

- Glykolanwendung für Verdampfer-Vorlaufwassertemperatur bis -10°C (nur für EWWD-EWLD-EWWS-EWLS)
- Schauglas mit Feuchtigkeitsanzeige
- Spannungsfreie Kontakte
 - allgemeiner Betrieb/Pumpenkontakt
 - Alarm
- Wechselbare spannungsfreie Kontakte
 - Kondensatorpumpe
- Umschaltbare Remote-Eingänge
 - Fernstart/-stopp
 - doppelter Sollwert
 - Kapazitätsbegrenzung aktivieren/deaktivieren
- Umschaltbarer Analogeingang
 - Sollwertüberbrückung 4/20 mA
- Auswahl mehrerer Sprachen
- Filtersatz für den Einbau vor dem Verdampferwasser (mitgeliefertes Zubehör)

Der Betrieb ist innerhalb der folgenden Grenzen erlaubt:

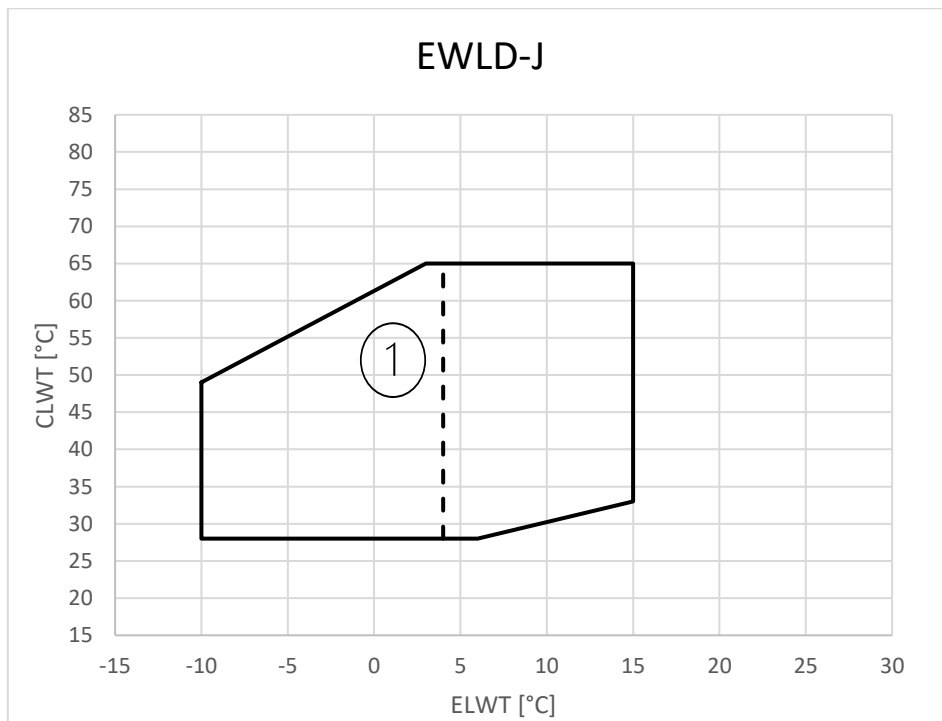
4.2.2 Betriebsbereich

- EWWD J



1. Betrieb mit Glykol (unter 4°C Evap LWT)

- EWLD J



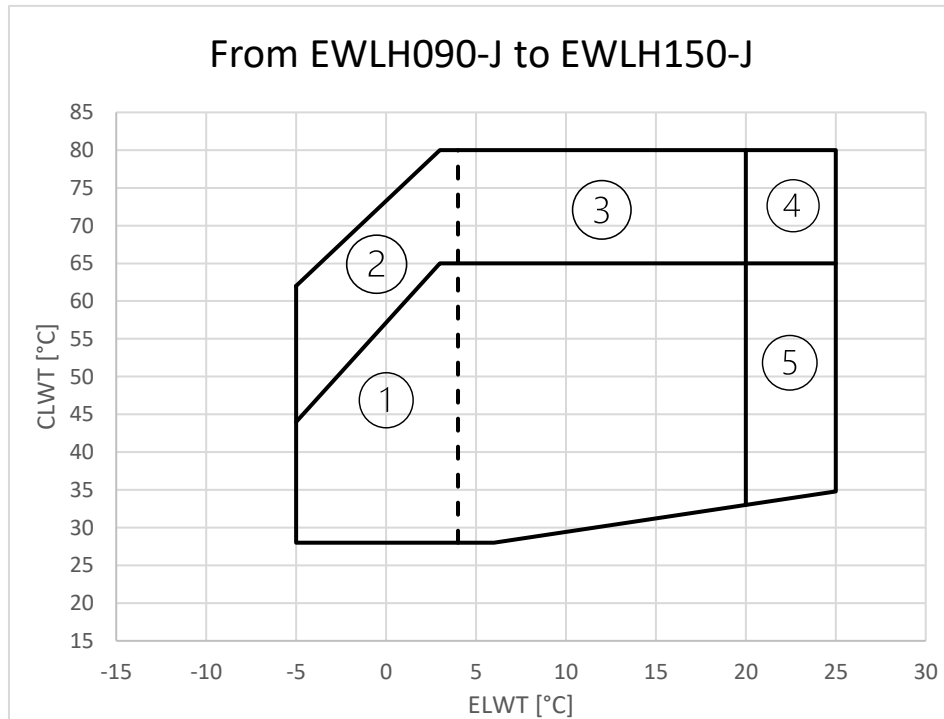
1. Betrieb mit Glykol (unter 4°C Evap LWT)

- **EWWH-J: from EWWH090-J to EWWH150-J**



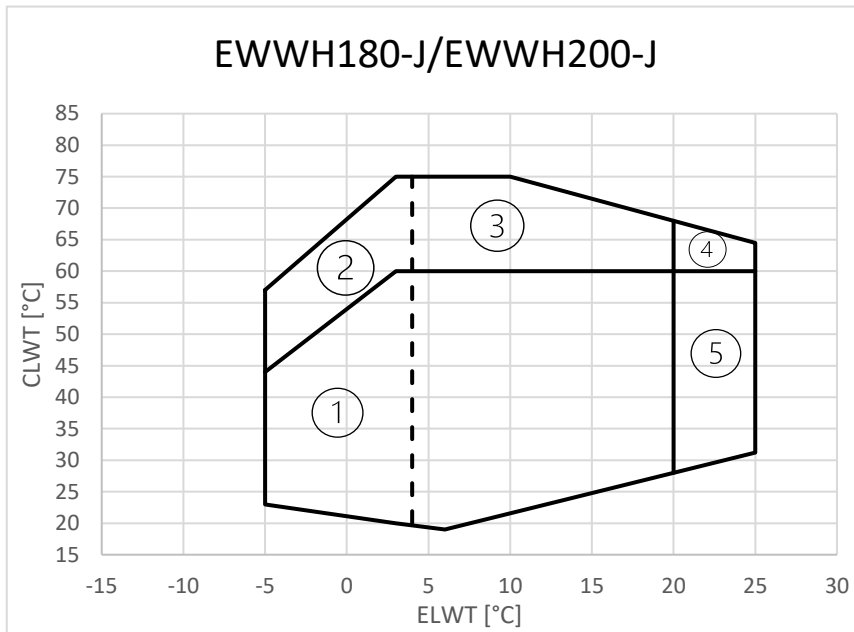
1. Betrieb mit Glykol (unter 4°C Evap LWT)
2. Option111 und Betrieb mit Glykol (unter 4°C Evap LWT)
3. Option111
4. Option 111 + Option 189
5. Option 189

- **EWLH-J: from EWLH090-J to EWLH150-J**



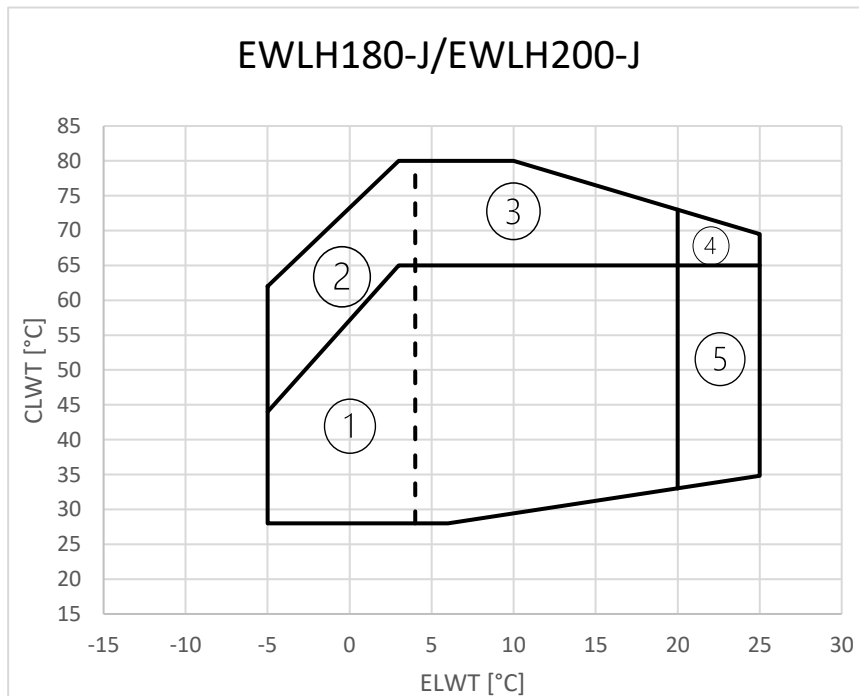
1. Betrieb mit Glykol (unter 4°C Evap LWT)
2. Option111 und Betrieb mit Glykol (unter 4°C Evap LWT)
3. Option111
4. Option 111 + Option 189
5. Option 189

- EWWH-J : EWWH180-J and EWWH200-J**



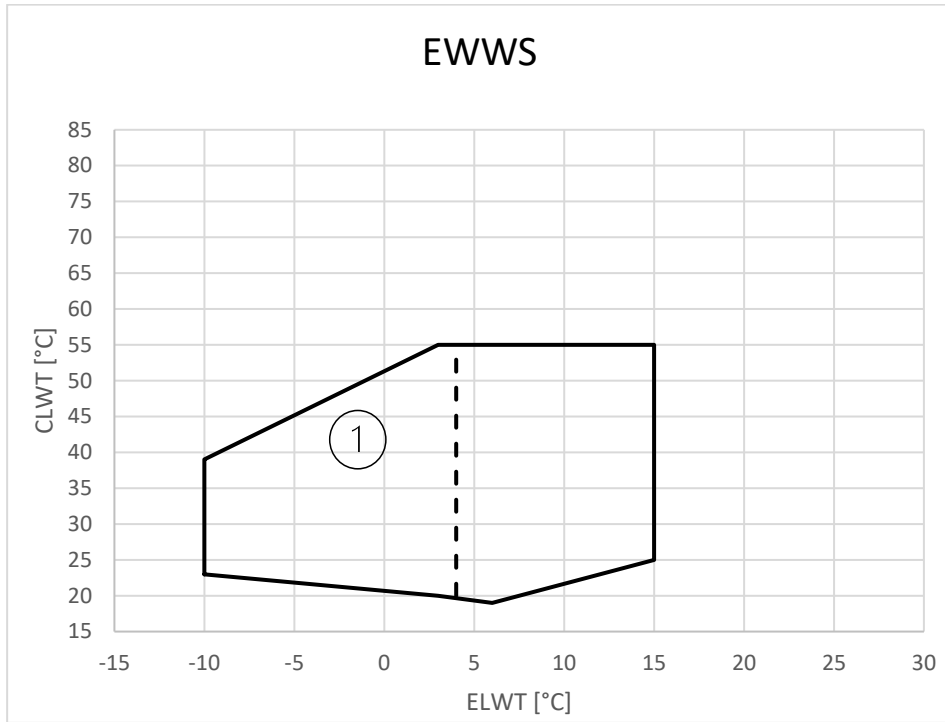
1. Betrieb mit Glykol (unter 4°C Evap LWT)
2. Option111 und Betrieb mit Glykol (unter 4°C Evap LWT)
3. Option111
4. Option 111 + Option 189
5. Option 189

- EWLH: EWLH180-J and EWLH200-J**



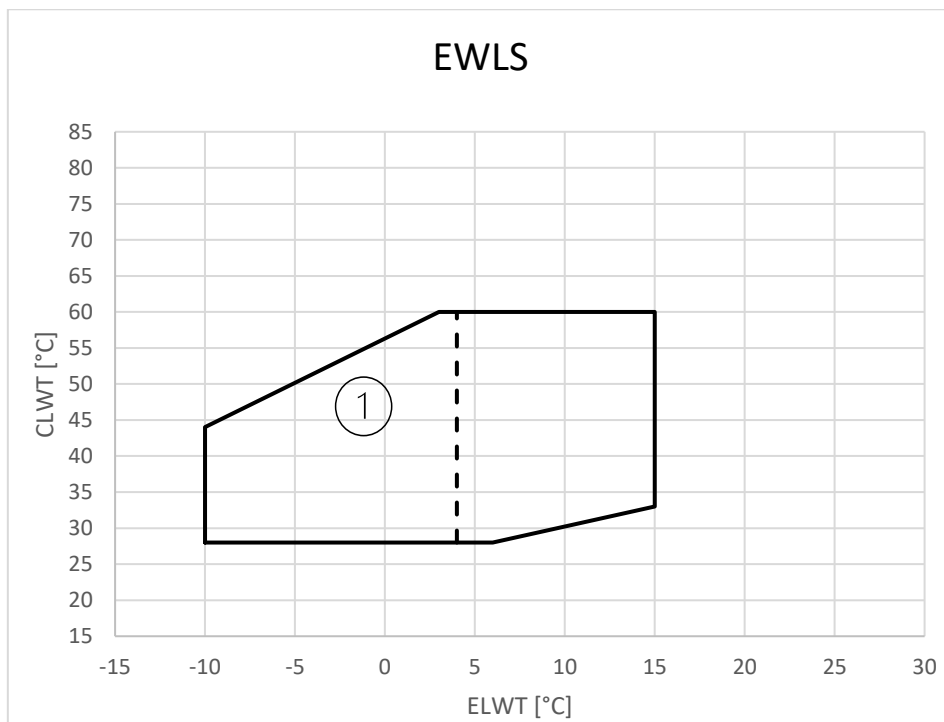
1. Betrieb mit Glykol (unter 4°C Evap LWT)
2. Option111 und Betrieb mit Glykol (unter 4°C Evap LWT)
3. Option111
4. Option 111 + Option 189
5. Option 189

- **EWWS-J**



1. Betrieb mit Glykol (unter 4°C Evap LWT)

- **EWLS-J**



1. Betrieb mit Glykol (unter 4°C Evap LWT)

b

5 MECHANISCHE INSTALLATION

5.1 Sicherheit

Alle EWWD/H/S - J Maschinen sind in Übereinstimmung mit den wichtigsten europäischen Richtlinien gebaut (Maschinenrichtlinie, Niederspannungsrichtlinie, Richtlinie für elektromagnetische Verträglichkeit, Druckgeräterichtlinie PED); achten Sie darauf, dass Sie zusammen mit der Dokumentation auch die Konformitätserklärung (DoC) des Produkts zu den Richtlinien erhalten.

Vor der Installation und Inbetriebnahme der Maschine müssen die mit dieser Tätigkeit betrauten Personen unter Anwendung aller in diesem Handbuch gesammelten Informationen die für die Durchführung dieser Aufgaben erforderlichen Kenntnisse erworben haben. Im Besonderen:

- Das Gerät muss fest im Boden verankert sein, wenn es nicht bewegt werden darf;
- Die Einheit darf nur unter Verwendung der gelb markierten, am Sockel befestigten Hebepunkte angehoben werden;
- Schützen Sie das Bedienpersonal immer mit persönlicher Schutzausrüstung, die für die durchzuführenden Aufgaben geeignet ist. Zur den üblichen Bestandteilen der Schutzausrüstung zählen: Helm, Brille, Handschuhe, Kopfhörer, Sicherheitsschuhe. Weitere persönliche und kollektive Schutzvorkehrungen müssen nach einer angemessenen Analyse der spezifischen Risiken in dem betreffenden Bereich, entsprechend den auszuführenden Tätigkeiten, getroffen werden.

5.2 Handling und Anheben

Bei der Anlieferung sollte das Gerät überprüft und eventuelle Schäden sofort dem Beschwerdemanagement des Speditors gemeldet werden.

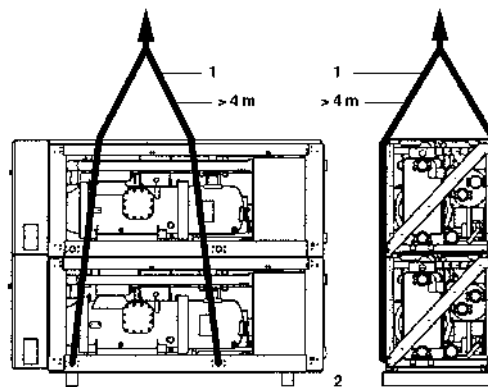


Abbildung 3– Anheben der Einheit

Berücksichtigen Sie bei der Handhabung des Geräts Folgendes:

1. Heben Sie das Gerät vorzugsweise mit einem Kran und Gurten gemäß den Anweisungen auf dem Gerät. Die Länge der Seile (1), die zum Heben verwendet werden sollen, beträgt jeweils mindestens 4 m.
2. Das Gerät wird mit Holzbalken (2) unter dem Gerät geliefert, diese müssen vor der Installation entfernt werden.

HINWEIS Versuchen Sie, die Bohrungen am Gerät auf ein Minimum zu reduzieren. Wenn das Anbohren nicht vermeidbar ist, entfernen Sie die Eisenfüllung gründlich, um Oberflächenrost zu vermeiden.



Beachten Sie die Maßzeichnung für den hydraulischen und elektrischen Anschluss der Geräte. Die Gesamtabmessungen des Geräts sowie die in diesem Handbuch beschriebenen Gewichte sind rein indikativ. Die vertragliche Maßzeichnung und der zugehörige Schaltplan werden bei der Bestellung an den Kunden geliefert.

Die Geräte, Seile, Hebezubehör und Handhabungsverfahren müssen den örtlichen Vorschriften und den geltenden Bestimmungen entsprechen.

Verwenden Sie nur Hebehaken mit Sperrvorrichtung. Die Haken müssen vor der Handhabung sicher befestigt werden. Die Hubseile, Haken und Abstandhalter müssen ausreichend belastbar sein, um die Einheit sicher tragen zu können. Das Gewicht der Maschine ist dem Typenschild zu entnehmen.

Der Installateur trägt die Verantwortung für die Auswahl und den korrekten Einsatz der Hebevorrichtung. Es ist jedoch ratsam, Seile mit einer Mindestvertikallast zu verwenden, die dem Gesamtgewicht der Maschine entspricht.

Das Gerät muss mit äußerster Aufmerksamkeit und Sorgfalt angehoben werden, wobei die Anweisungen auf dem Hebeetikett zu beachten sind; heben Sie das Gerät sehr langsam an und halten Sie es vollkommen waagrecht.

5.3 Aufstellung und Montage

Zum Auspacken und Aufstellen des Geräts befolgen Sie die aufgeführten Schritte:

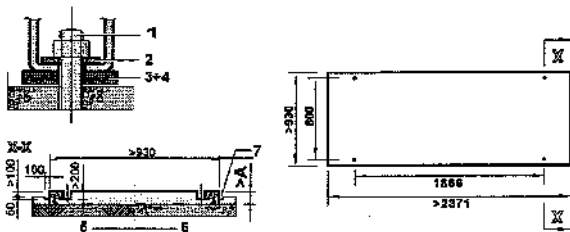
1. Entfernen Sie die Holzbalken aus dem Gerät.
2. Installieren Sie Schwingungsdämpfer, wenn die Installation durch Geräusche und Vibrationen beeinträchtigt werden könnte.
3. Stellen Sie das Gerät auf ein festes und ebenes Fundament.

Die Geräte sind für die Innenaufstellung konzipiert und sollten an einem Ort installiert werden, der die folgenden Anforderungen erfüllt:

1. Das Fundament ist stark genug, um das Gewicht des Geräts zu tragen, und der Boden ist eben, um Vibrationen und Geräuschentwicklung zu vermeiden.
2. Der Raum um das Gerät herum ist für Servicearbeiten ausreichend.
3. Es besteht keine Brandgefahr durch das Austreten von brennbarem Gas.
4. Wählen Sie den Aufstellungsort des Geräts so, dass der vom Gerät erzeugte Schall niemanden stört.
5. Achten Sie darauf, dass Wasser, das aus dem Gerät tropft, keinen Schaden am Standort anrichten kann.

HINWEIS Der Pull-Down-Betrieb ist auf maximal eine Stunde beschränkt.

Es wird empfohlen, das Gerät mit Ankerbolzen auf einem Betonsockel zu befestigen.



1. Ankerbolzen
2. Unterlegscheibe
3. Gummiplatte
4. Rohkork- oder Gummiunterlage
5. Untergrund
6. Betonboden
7. Graben

Abbildung 4– Ausrichtung der Einheit

- Befestigen Sie die Ankerbolzen im Betonfundament. Bei der endgültigen Befestigung mit diesen Ankerschrauben ist darauf zu achten, dass die Unterlegscheiben für die Schiene DIN434 sowie die bauseitigen Gummiplatten und die bauseitigen Rohkork- oder Gummiunterlagen zum besseren Schwingungsschutz wie angegeben eingebaut werden.
- Das Betonfundament sollte ca. 100 mm höher als das Bodenniveau sein, um die Sanitärarbeiten zu erleichtern und einen besseren Abfluss zu gewährleisten.

Modell	A	Ankerbolzen	
		Größe	Menge
EWWD120J~180J EWLD110J~165J EWWH090J~130J EWLH080J~130J EWWWS120J~180J EWLS110J~170J	300	M20x200	4
EWWD210J~280J EWLD195J~265J EWWH150J~200J EWLH140J~190J EWWWS200J~270J	350	M20x200	4

5.4 Lärm- und Schallschutz

In der Einheit entsteht Lärm hauptsächlich durch den Lauf der Kompressor. Der Lärmpegel ist für jedes Modell in den Verkaufsunterlagen angegeben. Wenn die Einheit ordnungsgemäß installiert, verwendet und gewartet wird, ist für den abgegebenen Schallpegel keine besondere Schutzausrüstung erforderlich, um dauernd nahe der Einheit ohne Risiko arbeiten zu können.

In Fällen, in denen die Installation besonderen schalltechnischen Anforderungen unterliegt, kann es erforderlich sein, zusätzliche geräuschkämpfende Vorrichtungen zu verwenden, ist es notwendig, das Gerät mit äußerster Sorgfalt von seinem Sockel zu isolieren und die Antivibrationselemente (Zusatzausstattung) korrekt anzubringen. Außerdem sind flexible Verbindungsstücke an den Wasseranschlüssen zu montieren.

5.5 Wasserzuleitung

Das Rohrleitungssystem muss mit möglichst wenigen Bögen und vertikalen Richtungsänderungen verlegt werden. Auf diese Weise werden die Installationskosten erheblich reduziert und die Anlagenleistung verbessert.

Das Wassersystem muss über Folgendes verfügen:

1. Schwingungsdämpfer zur Reduzierung der Vibrationsübertragung auf den Unterbau.
2. Absperrventile zum Trennen des Geräts vom Wassersystem während der Wartung.
3. Zum Schutz des Geräts muss der BPHE durch eine kontinuierliche Überwachung des Wasserdurchflusses im BPHE durch einen Strömungsschalter vor Frost geschützt werden. In den meisten Fällen wird der Durchflussschalter vor Ort so eingestellt, dass er nur dann einen Alarm auslöst, wenn die Wasserpumpe ausgeschaltet wird und der Wasserdurchfluss auf Null sinkt. Es wird empfohlen, den Durchflussschalter so einzustellen, dass er einen "Wasserleckage-Alarm" auslöst, wenn der Wasserdurchfluss den Mindestwert des zulässigen Durchflusses erreicht (siehe Tabelle 1); in diesem Fall ist der BPHE gegen Frost geschützt und der Durchflussschalter kann die Verstopfung des Wasserfilters erkennen.
4. Eine manuell oder automatisch betriebene Entlüftungsvorrichtung an der höchsten und eine Ablassvorrichtung an der niedrigsten Stelle der Anlage.
5. Weder der BPHE noch die Vorrichtung zur Wärmerückgewinnung dürfen an der höchsten Stelle der Anlage angeordnet sein.
6. Eine geeignete Vorrichtung, die den Druck im Wassersystem erhält (Ausgleichsbehälter, usw.).
7. Anzeigen für Wasserdruck und -temperatur, die den Techniker bei der Wartung unterstützen.
8. Ein Filter oder eine Vorrichtung zur Entfernung von Feststoffteilchen aus der Flüssigkeit. Der Einsatz eines Filters verlängert die Lebensdauer des BPHE und der Pumpe, indem er dazu beiträgt, die Anlage in einwandfreiem Zustand zu halten. **Der Wasserfilter muss so nah wie möglich am Gerät installiert werden** Wenn der Wasserfilter in einem anderen System des Wassersystems installiert ist, muss der Installateur gewährleisten, dass die Wasserleitungen zwischen Wasserfilter und BPHE gereinigt werden.

Empfohlene maximale Öffnung für das Sieb-Gitter:

- 0.87 mm (DX S&T)
- 1.0 mm (BPHE)
- 1.2 mm (geflutet)

Vorsichtsmaßnahmen für die korrekte Verwendung:

9. Der BPHE besitzt ein elektrisches Heizelement mit einem Thermostat, der einen Schutz vor dem Einfrieren des Wassers bis zu einer Umgebungstemperatur von -18°C gewährleistet.
Alle anderen Wasserleitungen/-vorrichtungen außerhalb der Einheit müssen daher gegen Frost geschützt werden.
10. Während der Winterzeit ist das Wasser aus der Vorrichtung zur Wärmerückgewinnung abzulassen, es sei denn, dem Wasserkreis wird eine Mischung aus Ethylenglykol in geeigneter Konzentration zugesetzt.
11. Bei Austausch der Einheit muss das Wasser aus der gesamten Anlage abgelassen und diese vor der Installation der neuen Einheit gereinigt werden. Vor der Inbetriebnahme der neuen Einheit sollte das Wasser regelmäßigen Tests und geeigneten chemischen Behandlungen unterzogen werden.
12. Wenn dem Wassersystem als Frostschutz Glykol beigemischt wurde, ist zu berücksichtigen, dass Ansaugdruck und Leistung der Einheit niedriger sind und dass der Wasserdruck stärker abfällt. Alle Schutzvorrichtungen der Einheit wie etwa solche gegen Frost und einen geringen Druck müssen neu eingestellt werden.
13. Vor einer Isolierung der Wasserleitungen sind diese auf Lecks zu untersuchen. Der gesamte Hydraulikkreislauf muss isoliert werden, um Kondensation und verminderte Kälteleistung zu vermeiden. Schützen Sie die Wasserleitungen im Winter vor Frost (z. B. mit einer Glykollösung oder einem Heizkabel).
14. Prüfen Sie, dass der Wasserdruck den Auslegungsdruck der wasserseitigen Wärmetauscher nicht übersteigt. Installieren Sie ein Sicherheitsventil an der Wasserleitung hinter dem BPHE.

5.5.1 Installationsverfahren für Wasserrohre

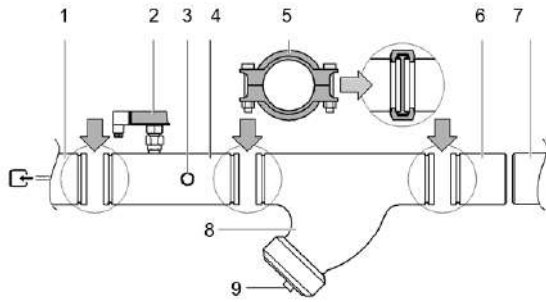
Die Geräte sind mit einem Wassereinlass und einem Wasserauslass zum Anschluss an einen Kaltwasserkreislauf ausgestattet. Diese Schaltung muss von einem lizenzierten Techniker durchgeführt werden und muss allen relevanten europäischen und nationalen Vorschriften entsprechen.



Wenn Luft oder Schmutz in den Wasserkreislauf gelangt, können Probleme auftreten. Berücksichtigen Sie daher beim Anschluss des Wasserkreislaufs immer Folgendes.

1. **Verwenden Sie nur saubere Rohre.**
2. **Halten Sie das Rohrende beim Entfernen von Gerten nach unten.**
3. **Decken Sie das Rohrende beim Einführen durch eine Wand ab, damit kein Staub und Schmutz eindringt**

1. Vorbereiten des Geräts für den Anschluss an den Wasserkreislauf. Ein Karton mit Victaulic®-Kupplungen und einem Filter wird mit dem Gerät geliefert.



1. Wassereintritt des Verdampfers
2. Strömungsschalter
3. Einlasswasser-Sensor
4. Wasserzulaufrohr, das den Strömungsschalter und den Wasserzulauf temperatursensor enthält
5. Victaulic®-Kupplung
6. Zählrohr
7. Feldwasserleitungskreislauf
8. Filter
9. Filter und Becher

Um die Geräteteile beim Transport nicht zu beschädigen, sind das Wasserzulaufrohr mit dem Strömungsschalter und dem Wasserzulauf temperatursensor sowie das Wasserablaufrohr mit dem Wasserablauf temperatursensor nicht werkseitig montiert.

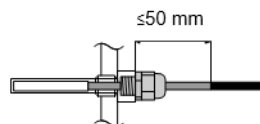
Anschließen des Wasserzulaufrohrs, das den Strömungsschalter enthält.

Das Wasserzulaufrohr mit dem Strömungswächter wird seitlich am Wasserzulauf des/der Verdampfer(s) montiert und ist vorisoliert. Schneiden Sie die Kabelbinder durch und befestigen Sie das Rohr mit den mitgelieferten Victaulic®-Kupplungen am/an den Verdampferzulauf(en).

Anschließen des Wasseraustrittsrohrs.

Das Wasseraustrittsrohr wird seitlich am Wasseraustritt des Verdampfers montiert und ist vorisoliert. Schneiden Sie die Kabelbinder durch und befestigen Sie das/die Rohr(e) mit den mitgelieferten Victaulic®-Kupplungen an dem/den Verdampferauslass(en).

Nach der Installation der Wasserzu- und -ablaufrohre und generell bei anderen Geräten wird empfohlen, die Einstecktiefe der Wassertemperaturfühler in die Anschlussleitungen vor dem Betrieb zu überprüfen (siehe Abbildung).



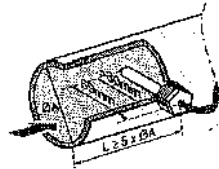
Anschließen des Filters

- Der mit dem Gerät gelieferte Filtersatz muss vor dem Wassereinlass des Verdampfers mittels der mitgelieferten Victaulic®-Kupplungen installiert werden, wie in der Abbildung dargestellt. Der Filter hat Löcher mit einem Durchmesser von 1,0 mm und sichert den Verdampfer gegen Verstopfung.
- Eine unsachgemäße Installation des mitgelieferten Filters führt zu schweren Schäden am Gerät (Einfrieren des Verdampfers).
- Eine bauseitige Abblasöffnung zum Spülen von Flüssigkeit und angesammeltem Material aus dem Inneren des Filters kann an der Filterendkappe angeschlossen werden.

Anschließen der Zählerrohre

1. Schweißen Sie die mitgelieferten Gegenrohre an die Enden des Wasserkreislaufs und schließen Sie sie mit den mitgelieferten Victaulic®-Kupplungen an das Gerät an.
2. An allen Tiefpunkten des Systems müssen Ablasshähne vorgesehen werden, damit der Kreislauf bei Wartungsarbeiten oder im Falle einer Abschaltung vollständig entleert werden kann. Die Ablassschraube ist zum Entleeren des Kondensators vorgesehen. Entfernen Sie dabei auch die Luftstopfen (siehe Übersichtsdiagramm).
3. An allen Hochpunkten des Systems muss eine Entlüftung vorgesehen werden. Die Entlüftungen sollten an Stellen angebracht werden, die für Wartungsarbeiten leicht zugänglich sind.
4. Am Gerät sollten Absperrventile vorgesehen werden, damit normale Wartungsarbeiten ohne Entleerung des Systems durchgeführt werden können.

5. Schwingungsdämpfer in allen Wasserleitungen, die an den Kaltwassersatz angeschlossen sind, werden empfohlen, um eine Belastung der Rohrleitungen und die Übertragung von Schwingungen und Geräuschen zu vermeiden.
6. Bei Geräten in Zweikreisconfiguration mit gemeinsamer Austrittswasserregelung (ELWT) muss eine Einführungsbohrung für den zusätzlichen Wassertemperaturfühler vorgesehen werden. Sensor und Sensorhalter sind optionale Teile.
7. Die Einführungsbohrung muss ein 1/4" GAS-Innengewinde haben und sollte sich im Mischwasserstrom der Kaltwassersätze befinden.
8. Stellen Sie sicher, dass sich die Sensorspitze im Wasserstrom befindet und dass Sie eine Länge des geraden Rohrs (L) von mindestens 10x dem Rohrdurchmesser (A) vor dem Sensor haben.



Wählen Sie die Einbauposition so, dass die Kabellänge des Sensors (10 m) ausreichend lang ist.

5.5.2 Rohrleitungsisolierung

Der gesamte Wasserkreislauf, einschließlich aller Rohrleitungen, muss isoliert werden, um Kondensation und Reduzierung der Kühlleistung zu verhindern.

Schützen Sie die Wasserleitungen vor dem Einfrieren des Wassers im Winter (z. B. mit einer Glykollösung oder einem Heizband).

5.6 Wasserdurchfluss und -qualität

Um einen ordnungsgemäßen Betrieb des Geräts zu gewährleisten, muss der Wasserdurchfluss durch den Verdampfer innerhalb des in der nachstehenden Tabelle angegebenen Betriebsbereichs liegen und es ist eine Mindestwassermenge im System erforderlich.

Modell	Minimaler Wasserdurchfluss [l/min]	Maximaler Wasserdurchfluss [l/min]
EWWD120J - EWLD110J EWWH090J – EWLH080J EWWS120J – EWLS110J	168	671
EWWD140J - EWLD130J EWWH110J – EWLH100J EWWS140J – EWLS130J	195	780
EWWD150J - EWLD145J EWWH120J – EWLH110J EWWS150J – EWLS150J	221	883
EWWD180J - EWLD165J EWWH130J – EWLH130J EWWS180J – EWLS170J	255	1021
EWWD210J - EWLD195J EWWH150J – EWLH140J EWWS210J – EWLS200J	290	1158
EWWD250J - EWLD235J EWWH180J – EWLH170J EWWS240J – EWLS240J	357	1428
EWWD280J - EWLD265J EWWH120J – EWLH190J EWWS270J – EWLS270J	397	1588

Das minimale Wasservolumen V [l] im System muss die folgenden Kriterien erfüllen:

$$V > \left(\frac{Q}{2}\right) \times \left(\frac{T}{C \times \Delta T}\right)$$

Q höchste Kühlleistung des Geräts in der kleinsten Leistungsstufe innerhalb des Anwendungsbereichs (kW)

t Antirecycling-Timer der Einheit (AREC)/2(s) = 300 s

C spezifische Wärmekapazität des Fluids (kJ/kg°C)=4.186 kJ/kg°C für Wasser
 ΔT Temperaturdifferenz zwischen Starten und Stoppen des Kompressors:
 $\Delta T = a + 2b + c$
 (zur Bezeichnung von a, b und c siehe Betriebsanleitung)

HINWEIS: Bei Geräten in einer Zweikreisconfiguration muss das minimal erforderliche Wasservolumen im System dem größten erforderlichen Mindestvolumen jedes einzelnen Kaltwassersatzes im System entsprechen. Die Wasserqualität muss den in der folgenden Tabelle aufgeführten Spezifikationen entsprechen

Tabelle 1 - Grenzwerte der Wasserqualität

DAE Anforderungen an die Wasserqualität	Schale&Rohr+ Geflutet	BPHE
Ph (25 °C)	6.8 ÷ 8.4	7.5 – 9.0
Elektrische Leitfähigkeit [µS/cm] (25°C)	< 800	< 500
Chloridionen [mg Cl- / l]	< 150	< 70 (HP ¹); < 300 (CO ²)
Sulfationen [mg SO4 ²⁻ / l]	< 100	< 100
Alkalität [mg CaCO3 / l]	< 100	< 200
Gesamthärte [mg CaCO3 / l]	< 200	75 ÷ 150
Eisen [mg Fe / l]	< 1	< 0.2
Ammoniumionen [mg NH4 ⁺ / l]	< 1	< 0.5
Siliciumdioxid [mg SiO2 / l]	< 50	NO
Chlor molekular (mg Cl2/l)	< 5	< 0.5

1: HP = Wärmepumpe;
 2: CO = Nur Kühlen

Der Wasserdruck sollte den maximalen Betriebsdruck von 10 bar nicht überschreiten. Sorgen Sie für ausreichende Sicherheitsvorkehrungen im Wasserkreislauf, um sicherzustellen, dass der Wasserdruck niemals den maximal zulässigen Betriebsdruck überschreitet.

5.7 Frostschutz des Verdampfers und der Rückgewinnungs-Wärmetauscher

Alle BPHE sind mit einem thermostatisch geregelten Heizelement ausgerüstet, das einen geeigneten Frostschutz für Temperaturen bis -18°C gewährleistet.

Es können jedoch, außer wenn die Wärmetauscher völlig leer sind und mit Frostschuttlösung gereinigt wurden, auch zusätzliche Frostschutzmaßnahmen gegen das Einfrieren eingesetzt werden.

Bei der Gesamtplanung der Anlage sind folgende Schutzmaßnahmen vorzusehen:

- Ständige Wasserzirkulation in den Rohrleitungen und Wärmetauschern;
- Zugabe einer angemessenen Menge Glykol im Wasserkreislauf oder alternativ eine zusätzliche Wärmedämmung und Beheizung der freiliegenden Rohrleitungen (innerhalb und außerhalb des Geräts);
- wenn das Gerät in der Wintersaison nicht funktioniert, Entleerung und Reinigung des Wärmetauschers.

Der Installateur bzw. das örtliche Wartungspersonal haben dafür zu sorgen, dass die Frostschutzmaßnahmen umgesetzt werden. Sicherstellen, dass immer geeignete Frostschutzmaßnahmen ergriffen werden. Bei Nichtbeachtung der obigen Hinweise kann es zu Schäden an der Einheit kommen.



Schäden, die durch Frost verursacht werden, sind von der Garantie ausgeschlossen, daher lehnt Daikin Applied Europe S.p.A jede Verantwortung ab

5.8 Vor dem Start



Das Gerät sollte nicht in Betrieb genommen werden, auch nicht für einen sehr kurzen Zeitraum, bevor die folgende Checkliste für die Vorinbetriebnahme vollständig ausgefüllt ist.

Häkchen ✓ wenn geprüft	Standardschritte, die vor der Inbetriebnahme des Geräts durchlaufen werden müssen
<input type="checkbox"/> 1	Prüfen Sie auf äußere Schäden.
<input type="checkbox"/> 2	Öffnen Sie alle Absperrventile .
<input type="checkbox"/> 3	Installieren Sie Hauptsicherungen, Erd-Leckdetektoren und Hauptschalter . Empfohlene Sicherungen: aM gemäß IEC-Norm 269-2. <i>Die Größe ist dem Schaltplan zu entnehmen.</i>
<input type="checkbox"/> 4	Legen Sie die Hauptspannung an und prüfen Sie, ob sie innerhalb der zulässigen $\pm 10\%$ -Grenzen des Typenschildes liegt. Die elektrische Hauptstromversorgung sollte so angeordnet sein, dass sie unabhängig von der elektrischen Versorgung anderer Anlagenteile und Geräte im Allgemeinen ein- und ausgeschaltet werden kann. <i>Beachten Sie den Schaltplan, Klemmen L1, L2 und L3.</i>
<input type="checkbox"/> 5	Führen Sie dem Verdampfer Wasser zu und prüfen Sie, ob der Wasserdurchfluss innerhalb der in der Tabelle unter "Wasserfüllung, -durchfluss und -qualität" angegebenen Grenzen liegt.
<input type="checkbox"/> 6	Die Rohrleitungen müssen vollständig entlüftet sein. Siehe auch Kapitel "Vorbereiten, Prüfen und Anschließen des Wasserkreislaufs".
<input type="checkbox"/> 7	Schließen Sie den/die Pumpenkontakt(e) in Reihe mit dem Kontakt des/der Strömungsschalter(s) an, so dass das Gerät nur in Betrieb gehen kann, wenn die Wasserpumpen laufen und der Wasserdurchfluss ausreichend ist.
<input type="checkbox"/> 8	Prüfen Sie den Ölstand in den Kompressoren.
<input type="checkbox"/> 9	Installieren Sie den/die mit dem Gerät gelieferten Filtersatz/-sätze vor dem Wassereinlass des/der Verdampfer(s).
<input type="checkbox"/> 10	Prüfen Sie, ob alle Wassersensoren korrekt im Wärmetauscher befestigt sind (siehe auch den Aufkleber am Wärmetauscher).

HINWEIS

Lesen Sie unbedingt die mitgelieferte Betriebsanleitung, bevor Sie das Gerät in Betrieb nehmen.

Es trägt dazu bei, die Funktionsweise des Geräts und seiner elektronischen Steuerung zu verstehen.

Schließen Sie nach der Installation des Geräts alle Schaltkastentüren.

6 RICHTLINIEN FÜR DIE ANWENDUNG VON FERNKONDENSATOREN (Versionen EWLD J, EWLH und EWLS)

Die Auslegung der Anwendung des abgesetzten Verflüssigers, insbesondere die Dimensionierung der Verrohrung und des Verrohrungsweges, liegt in der Verantwortung des Anlagenbauers.

Dieser Abschnitt soll dem Anlagenbauer Anregungen geben, die mit Hinweisen auf die Besonderheiten der Anwendung gewichtet werden müssen.

Für Anwendungen mit abgesetzten Verflüssigern, wie z. B. luftgekühlte oder Verdunstungskondensatoren, werden die Kaltwassersätze mit Haltevorrichtung geliefert Stickstoffladung. Es ist wichtig, dass das Gerät dicht verschlossen bleibt, bis der abgesetzte Verflüssiger installiert und durch Rohre mit der Einheit verbunden ist.

Die Kaltwassersätze werden standardmäßig mit Filtertrockner, Feuchtigkeitsanzeiger und Expansionsventil ab Werk montiert geliefert.

Es liegt in der Verantwortung des Auftragnehmers, die Verbindungsleitungen zu installieren, sie und das gesamte System auf Dichtheit zu prüfen, das System zu entlüften und die Kältemittelfüllung bereitzustellen.

Die gesamte Verrohrung muss den geltenden örtlichen und staatlichen Vorschriften entsprechen.

Verwenden Sie nur Kupferrohre in Kältemittelqualität und isolieren Sie die Kältemittelleitungen von der Gebäudestruktur, um die Übertragung von Schwingungen zu vermeiden.

Es ist wichtig, dass die Druckleitungen am Verflüssiger geschleift und am Kompressor abgefangen werden, um zu verhindern, dass Kältemittel und Öl in die Kompressoren abfließen; das Durchschleifen der Druckleitung bietet außerdem eine größere Flexibilität.

Verwenden Sie zum Entfernen der Endkappen keine Säge. Dadurch könnten Kupferspäne das System verunreinigen. Verwenden Sie einen Rohrabsteiner oder Hitze, um die Kappen zu entfernen. Beim Schwitzen von Kupferverbindungen ist es wichtig, trockenen Stickstoff durch das System fließen zu lassen, bevor Kältemittel eingefüllt wird. Dies verhindert Kesselsteinbildung und die mögliche Bildung eines explosiven Gemisches aus Kältemittel und Luft. Dadurch wird auch die Bildung des giftigen Phosgengases verhindert, das entsteht, wenn das Kältemittel offenen Flammen ausgesetzt ist.

Es dürfen keine Weichlote verwendet werden. Für Kupfer-Kupfer-Verbindungen verwenden Sie ein Phos-Kupfer-Lot mit 6% bis 8% Silberanteil. A Für Kupfer-Messing- oder Kupfer-Stahl-Verbindungen muss ein Hartlot mit hohem Silbergehalt verwendet werden. Verwenden Sie nur Acetylen-Sauerstoff- Hartlötung.

Nachdem das Gerät korrekt installiert, auf Dichtheit geprüft und evakuiert wurde, kann es unter Aufsicht eines von Daikin autorisierten Technikers mit Kältemittel befüllt und in Betrieb genommen werden.

Es wird so lange nachgefüllt, bis das Schauglas der Flüssigkeitsleitung klar ist und keine Blasen mehr in das Expansionsventil fließen. Die gesamte Kältemittelfüllung ist abhängig vom verwendeten Remote-Verflüssiger und dem Volumen der Kältemittelleitungen

6.1 Installationshinweise für verflüssigerlose Geräte

Dieses Produkt ist werkseitig mit N2 geladen

Die Geräte sind mit einem Kältemittelintritt (Druckseite) und einem Kältemittelaustritt (Flüssigkeitsseite) für den Anschluss an einen externen Verflüssiger ausgestattet. Diese Schaltung muss von einem lizenzierten Techniker durchgeführt werden und muss allen relevanten europäischen und nationalen Vorschriften entsprechen.

6.1.1 Vorsichtsmaßnahmen bei der Handhabung von Rohrleitungen

Wenn Luft oder Schmutz in den Wasserkreislauf gelangt, können Probleme auftreten. Berücksichtigen Sie daher beim Anschluss des Wasserkreislaufs immer Folgendes:

1. Verwenden Sie nur saubere Rohre.
2. Halten Sie das Rohrende beim Entfernen von Graten nach unten.
3. Decken Sie das Rohrende ab, wenn Sie es durch eine Wand führen, damit kein Staub und Schmutz eindringen kann.

Die Druck- und Flüssigkeitsleitung muss direkt an die entfernte Verflüssigerverrohrung geschweißt werden. Für die Verwendung des richtigen Rohrdurchmessers siehe Tabelle der technischen Daten.

Stellen Sie sicher, dass die Rohre während des Schweißens mit N2 gefüllt sind, um die Rohre vor Ruß zu schützen. Zwischen dem entfernten Verflüssiger und der vorgesehenen Flüssigkeitseinspritzung des Kompressors darf keine Blockade (Absperrventil, Magnetventil) bestehen.

6.1.2 Dichtheitsprüfung und Vakuumtrocknung

Die Geräte wurden vom Hersteller auf Dichtheit geprüft.

Nach dem Anschluss der Rohrleitungen muss eine Dichtheitsprüfung durchgeführt und die Luft in den Kältemittelleitungen mittels einer Vakuumpumpe auf einen Wert von 4 mbar vollständig entlüftet werden.



Spülen Sie die Luft nicht mit Kältemitteln. Verwenden Sie eine Vakuumpumpe, um die Anlage zu entlüften.

6.1.3 Befüllung der Einheit

1. Führen Sie eine vollständige Vorstartkontrolle durch, wie in "VOR DEM START" beschrieben.



Führen Sie sorgfältig alle erforderlichen Vorgänge durch, wie in den Kapiteln erklärt, auf die im Kapitel "VOR DEM START" verwiesen wird, aber starten Sie das Gerät nicht. Lesen Sie unbedingt auch die mitgelieferte Betriebsanleitung. Dies trägt dazu bei, die Funktionsweise des Geräts und seiner elektronischen Steuerung zu verstehen.

Vorfüllen von Kältemittel ohne Betrieb des Gerätes

2. Verwenden Sie das 1/4" SAE Flare Absperrventil am Filtertrockner, um das Gerät mit der kompletten berechneten Vorfüllung zu befüllen.
3. Betreiben Sie den Kompressor nicht beim Vorfüllen, um Schäden am Kompressor zu vermeiden! Führen Sie nach Abschluss von Verfahrensschritt 2 einen "Erststart"-Test durch:
 - a. Starten Sie den Kompressor und warten Sie, bis der Kompressor den Stern/Dreieck durchläuft. Bei der Inbetriebnahme sorgfältig prüfen:
 - dass der Kompressor keine abnormalen Geräusche oder Vibrationen erzeugt;
 - dass der hohe Druck ansteigt und der niedrige Druck innerhalb von 10 Sekunden danach abfällt, um zu beurteilen, ob der Kompressor nicht aufgrund einer falschen Verkabelung rückwärts läuft;
 - dass keine Sicherheitsvorrichtungen aktiviert sind.
 - b. Stoppen Sie den Kompressor nach 10 Sekunden.

Feinabstimmung der Kältemittelfüllung bei laufendem Gerät

4. Verwenden Sie das 1/4" SAE-Flare-Ventil auf der Saugseite zur Feineinstellung der Kältemittelfüllung und stellen Sie sicher, dass Sie das Kältemittel im flüssigen Zustand einfüllen.
 - a. Für die Feinabstimmung der Kältemittelfüllung muss der Kompressor bei Vollast (100 %) arbeiten.
 - b. Überprüfen Sie die Überhitzung und Unterkühlung:
 - Überhitzung muss zwischen 3 und 8 K liegen
 - Unterkühlung muss zwischen 3 und 8 K liegen
 - c. Überprüfen Sie das Ölschauglas. Der Füllstand muss innerhalb des Schauglases liegen.
 - d. Überprüfen Sie das Schauglas der Flüssigkeitsleitung. Sie sollte dicht sein und keine Feuchtigkeit im Kältemittel anzeigen.
 - e. Solange das Schauglas der Flüssigkeitsleitung nicht beschlagen ist, fügen Sie Kältemittel in Schritten von 1 kg hinzu und warten Sie, bis das Gerät stabil läuft. Wiederholen Sie den kompletten Vorgang von Schritt 4, bis das Schauglas der Flüssigkeitsleitung versiegelt ist.
Das Gerät muss die Zeit haben, sich zu stabilisieren, was bedeutet, dass dieser Ladevorgang reibungslos ablaufen muss.
5. Notieren Sie sich die Überhitzung und Unterkühlung für spätere Zwecke.

Tragen Sie die Gesamtkältemittelmenge auf dem Typenschild des Geräts und auf dem mit dem Produkt gelieferten Etikett für die Kältemittelmenge ein.

HINWEIS Achten Sie auf die Verschmutzung des entfernten Verflüssigers, um ein Blockieren des Systems zu vermeiden. Es ist für den Hersteller unmöglich, die Verschmutzung des "fremden" Verflüssigers durch den Installateur zu kontrollieren. Das Gerät hat ein strenges Kontaminierungslevel.

6.2 Auslegung der Kältemittelleitungen

Das System kann in jeder der in Abbildung 5, Abbildung 6 und Abbildung 7 gezeigten Hauptanordnungen konfiguriert werden. Die Konfiguration und ihre zugehörige Höhe sowie der Gesamtabstand zwischen dem Kaltwassersatz und dem luftgekühlten Verflüssiger sind wichtige Faktoren bei der Bestimmung der Flüssigkeitsleitungs- und Druckleitungsgrößen. Dies wirkt sich auch auf die Kältemittelfüllungen im Feld aus. Folglich,

gibt es physikalische Grenzen, die nicht verletzt werden dürfen, wenn das System wie vorgesehen arbeiten soll.

1. Der Gesamtabstand zwischen dem Kaltwassersatz und dem luftgekühlten Verflüssiger sollte 60 Äquivalenzmeter nicht überschreiten
2. Steigleitungen für Flüssigkeitsleitungen dürfen eine Höhe von 3 Metern ab dem Flüssigkeitsleitungsanschluss des Verflüssigers nicht überschreiten.
3. Die Steigleitungen der Abflussleitungen dürfen keinen größeren Höhenunterschied als 30 Ist-Meter aufweisen.

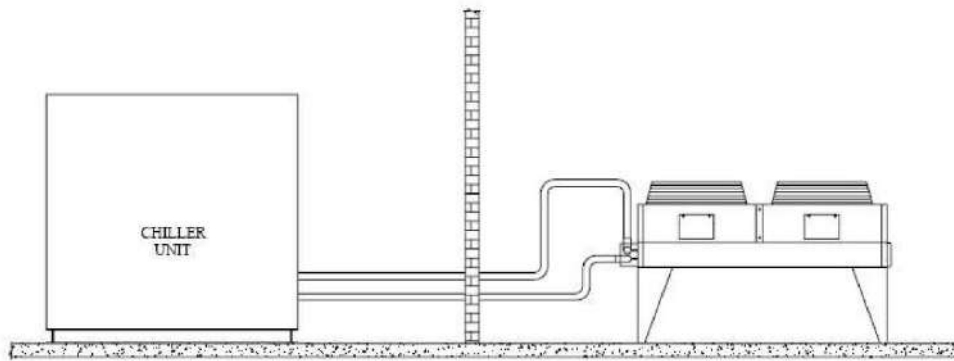


Abbildung 5 - Standort des Verflüssigers ohne Höhenunterschied

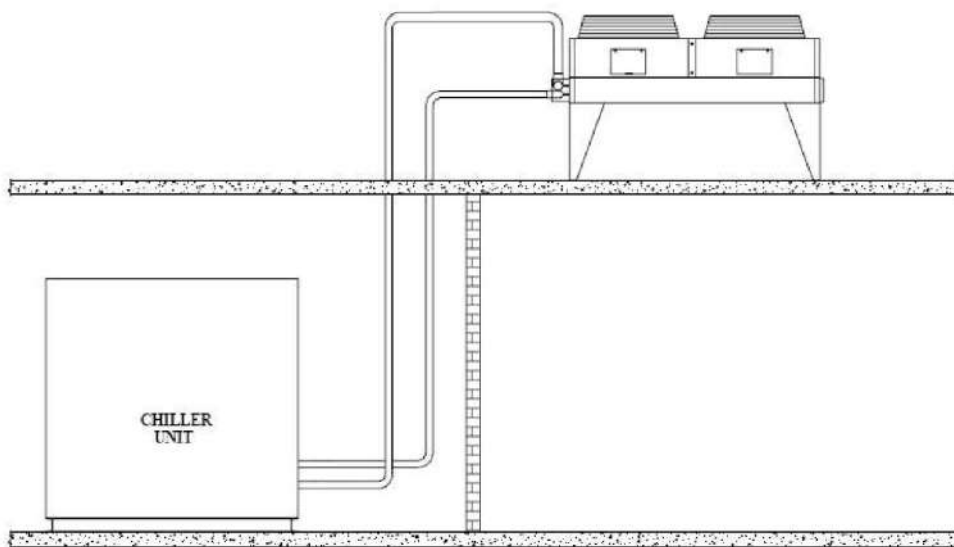


Abbildung 6 - Verflüssiger oberhalb des Geräts

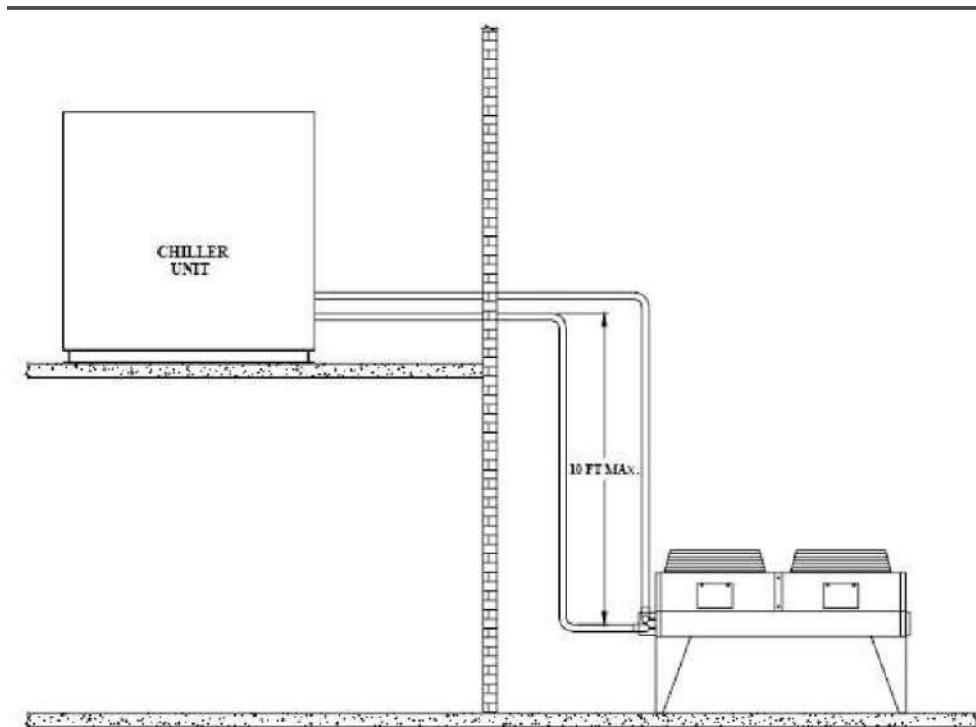


Abbildung 7 - Verflüssiger unterhalb des Geräts angeordnet

6.2.1 Äquivalente Leitungslänge

Um die geeignete Größe für die Feldinstallation der Flüssigkeits- und Abflussleitungen zu bestimmen, ist es zunächst erforderlich, die äquivalente Länge des Rohres für jede Leitung festzulegen. Die äquivalente Länge ist der tatsächliche Reibungsverlust aus dem linearen Rohrverlauf plus der zusätzliche Reibungsverlust von Bögen, Ventilen usw. Tabelle 2 zeigt die äquivalente Länge der Rohrleitung für verschiedene Nichteisen-Ventile und Armaturen. Gehen Sie bei der Berechnung der Leitungsgröße wie folgt vor:

1. Beginnen Sie mit einer ersten Annäherung an die äquivalente Länge, indem Sie annehmen, dass die äquivalente Länge des Rohrs 1,5 mal die tatsächliche Rohrlänge beträgt.
2. In den Tabellen 2 und 3 finden Sie eine erste Annäherung an die Leitungsgröße.
3. Überprüfen Sie die Leitungsgröße, indem Sie die tatsächliche äquivalente Länge berechnen.

Hinweis: Berücksichtigen Sie bei der Berechnung der äquivalenten Länge nicht die Verrohrung der Kühleinheit. Nur bauseitige Verrohrung darf berücksichtigt werden.

Line Size OD (inches)	Angle Valve	Short Radius EL	Long Radius EL
1/4	5.8	0.8	0.6
3/8	7.3	1.2	0.9
1/2	7.3	1.4	1.0
5/8	7.6	1.7	1.2
3/4	7.6	2.0	1.4
7/8	8.5	2.4	1.6
1-1/8	8.8	0.8	0.6
1-3/8	10.1	1.0	0.7
1-5/8	10.4	1.2	0.8
2-1/8	11.9	1.6	1.0
2-5/8	13.4	2.0	1.3
3-1/8	14.3	2.4	1.6

Abbildung 8 - Äquivalente Längen (in Metern)

6.2.2 Dimensionierung der Flüssigkeitsleitung

Bei der Auslegung von Flüssigkeitsleitungen ist es wichtig, dass die Flüssigkeit das Expansionsventil ohne Flashgas erreicht, da dieses Gas die Ventilleistung mindert. Da Flashgas durch Druckabfall in der Leitung verursacht werden kann, sind die Druckverluste aufgrund von Reibung und Änderungen der statischen Förderhöhe so gering wie möglich zu halten. Ein Rückschlagventil muss in der Flüssigkeitsleitung installiert werden, wo die Umgebungstemperatur unter die Geräteraum-Temperatur fallen kann, um eine Flüssigkeitsverlagerung zum Verflüssiger zu verhindern und um flüssiges Kältemittel in der Leitung für den Start des Geräts zu halten (falls ein thermostatisches Expansionsventil verwendet wird, hilft das Rückschlagventil auch, den Flüssigkeitsdruck hoch genug zu halten, damit das Ventil bei ausgeschaltetem Kompressor geschlossen bleibt).

Zwischen dem Rückschlagventil und dem Expansionsventil sollte ein Überdruckventil installiert werden.

Der Durchmesser der Flüssigkeitsleitung sollte so klein wie möglich sein und gleichzeitig einen akzeptablen Druckabfall aufweisen. Dies ist notwendig, um die Kältemittelfüllung zu minimieren. Die Gesamtlänge zwischen dem Kaltwassersatz und dem luftgekühlten Verflüssiger sollte 60 Äquivalenzmeter nicht überschreiten.

Steigleitungen für Flüssigkeiten im System erfordern einen zusätzlichen Druckabfall von 11,5 kPa pro Meter vertikalem Höhenunterschied. Wenn eine Steigleitung für die Flüssigkeitsleitung erforderlich ist, legen Sie den vertikalen Verlauf unmittelbar nach dem Verflüssiger vor allen weiteren Einschränkungen. Die Steigleitungen der Flüssigkeitsleitung dürfen eine Höhe von 3 Metern ab dem Flüssigkeitsleitungsanschluss des Verflüssigers nicht überschreiten (siehe Abbildung 22). Die Flüssigkeitsleitung muss nicht gekippt werden.

Flüssigkeitsleitungen sind normalerweise nicht isoliert. Wenn die Leitungen jedoch der Sonneneinstrahlung oder Temperaturen von mehr als 43°C ausgesetzt sind, kann die Unterkühlung beeinträchtigt werden. Isolieren Sie in diesen Fällen die Flüssigkeitsleitungen.

Hinweise zur Dimensionierung von Flüssigkeitsleitungen finden Sie in Tabelle 3. Sie ist nur als Referenz zu verwenden für Kreisläufe, die bei einer Verflüssigungstemperatur von 55°C und 5°C Unterkühlung am Verflüssigerausgang arbeiten. Die Dimensionierung der Leitung liegt in der Verantwortung des Anlagenplaners, verwenden Sie das ASHRAE Handbuch für Kühlung oder einen anderen geeigneten Leitfadens für die Planung.

Tabelle 2 - Dimensionierung der Flüssigkeitsleitung

	Circuit Capacity kW	5	10	15	20	25	30	40	50	60
	R134a	300	1-1/8	1-1/8	1-3/8	1-3/8	1-3/8	1-3/8	1-3/8	1-5/8
	350	1-1/8	1-3/8	1-3/8	1-3/8	1-3/8	1-3/8	1-5/8	1-5/8	1-5/8
	400	1-1/8	1-3/8	1-3/8	1-3/8	1-3/8	1-5/8	1-5/8	1-5/8	1-5/8
	450	1-1/8	1-3/8	1-3/8	1-3/8	1-5/8	1-5/8	1-5/8	2-1/8	2-1/8
R1234ze	Circuit Capacity kW	5	10	15	20	25	30	40	50	60
	225	1-1/8	1-1/8	1-3/8	1-3/8	1-3/8	1-3/8	1-3/8	1-5/8	1-5/8
	265	1-1/8	1-3/8	1-3/8	1-3/8	1-3/8	1-3/8	1-5/8	1-5/8	1-5/8
	300	1-1/8	1-3/8	1-3/8	1-3/8	1-3/8	1-5/8	1-5/8	1-5/8	1-5/8
	340	1-1/8	1-3/8	1-3/8	1-3/8	1-5/8	1-5/8	1-5/8	2-1/8	2-1/8
R513A	Circuit Capacity kW	5	10	15	20	25	30	40	50	60
	250	1-1/8	1-1/8	1-3/8	1-3/8	1-3/8	1-3/8	1-3/8	1-5/8	1-5/8
	290	1-1/8	1-3/8	1-3/8	1-3/8	1-3/8	1-3/8	1-5/8	1-5/8	1-5/8
	330	1-1/8	1-3/8	1-3/8	1-3/8	1-3/8	1-5/8	1-5/8	1-5/8	1-5/8
	375	1-1/8	1-3/8	1-3/8	1-3/8	1-5/8	1-5/8	1-5/8	2-1/8	2-1/8

6.2.3 Dimensionierung der Auslassleitung (Heißgas)

Die Größe der Druckleitung basiert auf der Geschwindigkeit, die für den ordnungsgemäßen Betrieb der Kältemaschine erforderlich ist, um das Öl richtig zu fördern und den Kompressor vor Schäden zu schützen, die durch kondensierendes flüssiges Kältemittel beim Abschalten entstehen können.

Ein Gesamtreibungsverlust für die Druckleitung von 20 bis 40 kPa gilt als gute Auslegung. Sorgfältige Überlegungen müssen angestellt werden für die Dimensionierung jedes Rohrleitungsabschnitts, so dass die Gasgeschwindigkeiten bei allen Betriebsbedingungen ausreichend sind, um Öl zu transportieren.

Wenn die Geschwindigkeit in einer vertikalen Abflusssteigleitung zu niedrig ist, kann sich in der Steigleitung und im horizontalen Sammler erhebliches Öl ansammeln, was dazu führen kann, dass der Kompressor Öl verliert und es kann zu Schäden am Kompressor aufgrund von Ölmangel kommen. Wenn die Kompressorlast (und das Gas-Geschwindigkeit in

der Druckleitung) steigen, kann das bei reduzierter Last gesammelte Öl in einer Schnecke zurück in den Kompressor gelangen und dort Schäden verursachen.

Alle Druckleitungen, die in einen horizontalen Sammler einmünden, sollten über die Mittellinie des Sammlers hinausragen. Die Druckleitungen sollten in Richtung des Heißgasstroms mit einer Neigung von 6 mm pro horizontalem Meter verlaufen. Dies ist notwendig, um das im Sammler liegende Öl durch Schwerkraft zu bewegen. Öltaschen sollten vermieden werden, weil sich das Öl an solchen Stellen des Kompressors ansammelt und es zu einem Öl-mangel kommen kann.

Wenn sich die Kühleinheit unter dem Verflüssiger befindet, schleifen Sie die Druckleitung bis mindestens 2,5 cm über die Oberseite des Verflüssigers. Am Verflüssiger sollte ein Druckabgriffsventil installiert werden, um die Druckmessung für den Service zu erleichtern.

In der Druckleitung sollte ein Überdruckventil installiert werden.

Hinweise zur Dimensionierung der Druckleitung finden Sie in Tabelle 4, Tabelle 5 und Tabelle 6. Sie ist nur als Referenz zu verwenden für Kreisläufe, die bei einer Verdampferaustrittstemperatur von 7°C und Verflüssigungstemperatur gleich 55°C laufen. Die Leitungsdimensionierung ist Verantwortung des Anlagenplaners, verwenden Sie das ASHRAE Handbuch für Kühlung oder einen anderen geeigneten Leitfadens für die Planung.

Tabelle 3 - Dimensionierung der Druckleitung

	Circuit Capacity kW	5	10	15	20	25	30	40	50	60
	R134a	300	2-1/8	2-1/8	2-1/8	2-5/8	2-5/8	2-5/8	3-1/8	3-1/8
	350	2-1/8	2-1/8	2-5/8	2-5/8	3-1/8	3-1/8	3-1/8	3-1/8	3-1/8
	400	2-1/8	2-5/8	2-5/8	3-1/8	3-1/8	3-1/8	3-1/8	2x2-5/8	2x2-5/8
	450	2-5/8	2-5/8	2-5/8	3-1/8	3-1/8	3-1/8	2x2-5/8	2x2-5/8	2x2-5/8
R1234ze	Circuit Capacity kW	5	10	15	20	25	30	40	50	60
	225	2-1/8	2-1/8	2-1/8	2-5/8	2-5/8	2-5/8	3-1/8	3-1/8	3-1/8
	265	2-1/8	2-1/8	2-5/8	2-5/8	3-1/8	3-1/8	3-1/8	3-1/8	3-1/8
	300	2-1/8	2-5/8	2-5/8	3-1/8	3-1/8	3-1/8	3-1/8	2x2-5/8	2x2-5/8
	340	2-5/8	2-5/8	2-5/8	3-1/8	3-1/8	3-1/8	2x2-5/8	2x2-5/8	2x2-5/8
R513A	Circuit Capacity kW	5	10	15	20	25	30	40	50	60
	250	2-1/8	2-1/8	2-1/8	2-5/8	2-5/8	2-5/8	3-1/8	3-1/8	3-1/8
	290	2-1/8	2-1/8	2-5/8	2-5/8	3-1/8	3-1/8	3-1/8	3-1/8	3-1/8
	330	2-1/8	2-5/8	2-5/8	3-1/8	3-1/8	3-1/8	3-1/8	2x2-5/8	2x2-5/8
	375	2-5/8	2-5/8	2-5/8	3-1/8	3-1/8	3-1/8	2x2-5/8	2x2-5/8	2x2-5/8

6.2.4 Ölfüllung

Bei der Anwendung mit entferntem Verflüssiger muss bei der Ölfüllung in den Kompressor berücksichtigt werden, dass ein Prozentsatz des Öls von ca. 1% dem Kältemittel normalerweise beigemischt wird, so dass etwas Öl zur Standardfüllung hinzugefügt werden muss, wenn das Kältemittel die Standardladung des Geräts überschreitet. Wichtig ist, dass während des Gerätebetriebs der Ölstand im Ölabscheider nicht tiefer ist als ¼ der oberen Schauglasscheibe.

Der Kompressor der Geräte in den Versionen EWLD und Liquid Receiver wird mit der entsprechenden Ölfüllung ausgeliefert. Die Kältemittelkreisläufe dürfen nicht länger als 15 Minuten für die Luft geöffnet bleiben. In diesem Fall müssen Sie die Ölfüllung und den Ölfilter austauschen, wie im Abschnitt "Vorgehensweise zum Austausch des Ölfilters" in dieser Anleitung beschrieben.

7 ELEKTROANLAGE

7.1 Allgemeine Anforderungen

Es ist der jeweilige Schaltplan für die erworbene Einheit zu beachten. Sollte sich der Schaltplan nicht an der Einheit befinden oder verloren gegangen sein, ist beim zuständigen Vertreter des Herstellers eine Kopie anzufordern.

Bei Abweichungen zwischen Schaltplan und Schaltkasten/Elektrokabeln ist der Vertreter des Herstellers zu verständigen.



Alle elektrischen Verbindungen mit der Einheit der müssen den geltenden Gesetzen und Vorschriften entsprechen.

Alle Installations-, Einstellungs- und Wartungsarbeiten müssen von Fachpersonal vorgenommen werden.

Es besteht die Gefahr eines Stromschlags.

Diese Einheit beinhaltet nichtlineare Lasten wie Wechselrichter, die einen natürlichen Ableitstrom gegen Erde aufweisen. Falls ein Erdschlussmelder der Einheit vorgeschaltet ist, dann sollte eine Vorrichtung vom Typ B mit einem minimalen Schwellenwert von 300 mA benutzt werden.



Vor jeder Installations- oder Anschlussarbeit muss die Einheit abgeschaltet sein und in einen sicheren Zustand versetzt werden. Da diese Einheit Inverter enthält, bleibt nach dem Ausschalten der Zwischenkreis der Kondensatoren für kurze Zeit mit einer hohen Spannung geladen.

Erst 20 Minuten nachdem die Einheit ausgeschaltet wurde, an dieser arbeiten.

Die elektrische Ausrüstung arbeitet einwandfrei bei der vorgesehenen Umgebungstemperatur. Bei sehr heißen und kalten Umgebungen werden zusätzliche Maßnahmen empfohlen (bitte kontaktieren Sie den Vertreter des Herstellers).

Die elektrische Ausrüstung arbeitet einwandfrei, wenn die relative Luftfeuchtigkeit 50 % bei einer Temperatur von maximal +40 °C nicht überschritten wird. Eine höhere relative Luftfeuchtigkeit ist bei niedrigeren Temperaturen erlaubt (zum Beispiel 90 % bei 20 °C).

Schädliche Auswirkungen durch gelegentliches Kondensieren sollten beim Entwurf der Ausrüstung vermieden werden, oder, falls erforderlich, durch zusätzliche Maßnahmen (wenden Sie sich an den Vertreter des Herstellers).

Dieses Produkt entspricht den EMV-Normen für industrielle Umgebungen. Daher ist es nicht für einen Gebrauch in Wohnbereichen gedacht, d. h. in Installationen, bei denen das Produkt an eine öffentliche Niederspannungsleitung angeschlossen wird. Sollte dieses Produkt an eine Niederspannungsleitung angeschlossen werden sollen, müssen spezifische Maßnahmen getroffen werden, um Interferenzen mit anderen empfindlichen Geräten zu verhindern.

7.2 Stromversorgung

Die elektrische Ausrüstung arbeitet bei den unten aufgeführten Bedingungen einwandfrei:

Spannung	Dauerbetriebsspannung: 0,9 bis 1,1 der Nennspannung
Frequenz (Frequency)	0,99 bis 1,01 der Nennfrequenz fortlaufend 0,98 bis 1,02 für kurze Zeit
Oberschwingungen	Die harmonische Verzerrung darf 10 % der gesamten Effektivwertspannung zwischen den stromführenden Leitern, als Summe der 2. bis 5. Oberschwingung, nicht überschreiten. Zusätzliche 2 % der gesamten Effektivwertspannung zwischen den stromführenden Leitern, als Summe der 6. bis 30. Oberschwingung, sind erlaubt.
Spannungsasymmetrie	Weder die Spannung der Gegensequenzkomponente noch die Spannung der Nullstromkomponente bei Drehstromversorgungen dürfen 3 % der positiven Sequenzkomponente überschreiten.
Spannungsunterbrechung	Spannungsversorgung unterbrochen oder auf Nullspannung für nicht länger als 3 ms zu jeder beliebigen Zeit des Versorgungskreislaufs mit mehr als 1 s zwischen weiteren Unterbrechungen.
Spannungseinbruch	Spannungseinbrüche 20% der Spitzenspannung der Versorgung für mehr als einen Zyklus und mehr als 1 s zwischen weiteren Spannungseinbrüchen.

7.3 Elektrische Anschlüsse

Stellen Sie einen Stromkreis zum Anschluss des Geräts bereit. Er muss an die Kupferkabel mit einem angemessenen Querschnitt in Bezug auf die Plattenabsorptionswerte und gemäß den geltenden elektrischen Normen angeschlossen werden.

Daikin Applied Europe SpA lehnt jede Haftung für einen unzureichenden elektrischen Anschluss ab.



Die Anschlüsse an den Klemmen müssen mit Kupferklemmen und -kabeln ausgeführt werden, da es sonst zu Überhitzung oder Korrosion an den Anschlussstellen kommen kann, mit der Gefahr, das Gerät zu beschädigen. Der elektrische Anschluss muss von qualifiziertem Personal unter Beachtung der geltenden Gesetze durchgeführt werden. Es besteht die Gefahr eines Stromschlags.

Die Stromversorgung des Geräts muss so ausgelegt sein, dass sie generell unabhängig von anderen Systemkomponenten und anderen Geräten über einen Hauptschalter ein- oder ausgeschaltet werden kann.

Der elektrische Anschluss des Schaltschranks muss unter Einhaltung der richtigen Reihenfolge der Phasen erfolgen. Es ist der jeweilige Schaltplan für die erworbene Einheit zu beachten. Sollte sich der Schaltplan nicht an der Einheit befinden oder verloren gegangen sein, ist beim zuständigen Vertreter des Herstellers eine Kopie anzufordern. Bei Abweichungen zwischen Schaltplan und Schaltkasten/Elektrokabeln ist der Vertreter des Herstellers zu verständigen.



Kein Drehmoment, keine Spannung und kein Gewicht auf die Hauptschalterklemmen anwenden. Stromkabel müssen von geeigneten Systemen unterstützt werden.

Um Störungen zu vermeiden, müssen alle Steuerleitungen von den Stromkabeln getrennt montiert werden. Verwenden Sie dazu mehrere elektrische Durchgangskanäle.

Gleichzeitige ein- und dreiphasige Lasten sowie Phasensymmetrie können im normalen Gerätebetrieb Erdungsverluste von bis zu 150 mA verursachen. Die Einheit enthält Gerätebauteile, die höhere Oberschwingungen erzeugen, wie z. B. Inverter oder Phasenschnitt, welche die Erdungsverluste auf wesentlich höhere Werte bis zu etwa 2 A ansteigen lassen können.

Die Schutzvorrichtungen für die Stromversorgung müssen in Übereinstimmung mit den oben genannten Werten ausgelegt werden. An jeder Phase muss eine Sicherung vorhanden sein und, sofern von nationalen Gesetzen des Aufstelllandes vorgeschrieben, in dem das Gerät installiert wurde, vorgesehen ist, ein Leckdetektor zur Erde.

Dieses Produkt entspricht den EMV-Normen (elektromagnetische Verträglichkeit) für industrielle Umgebungen. Daher ist es nicht für einen Gebrauch in Wohnbereichen gedacht, d. h. in Installationen, bei denen das Produkt an eine öffentliche Niederspannungsleitung angeschlossen wird. Sollte dieses Produkt an eine Niederspannungsleitung angeschlossen werden sollen, müssen spezifische Maßnahmen getroffen werden, um Interferenzen mit anderen empfindlichen Geräten zu verhindern.



Vergewissern Sie sich vor allen elektrischen Anschlussarbeiten am Kompressormotor und / oder an den Ventilatoren, dass die Anlage ausgeschaltet und der Hauptschalter des Gerätes geöffnet ist. Bei Nichtbeachtung dieser Vorschrift kann es zu schweren Verletzungen kommen.

7.4 Kabelanforderungen

Die an den Leistungsschalter angeschlossenen Kabel müssen den Isolationsabstand in der Luft und den Oberflächenisolationsabstand zwischen den aktiven Leitern und der Erde gemäß IEC 61439-1, Tabelle 1 und 2 sowie die nationalen Vorschriften des Aufstelllandes einhalten.

Die Kabel, die an den Hauptschalter angeschlossen sind, müssen mit einem Schlüsselpaar angezogen werden, wobei die einheitlichen Klemmwerte im Verhältnis zur Qualität der Schrauben der verwendeten Unterlegscheiben und Muttern zu beachten sind.

Verbinden Sie den Schutzleiter (gelb/grün) mit der Erdungsklemme PE.

Der Äquipotenzialschutzleiter (Erdleiter) muss einen Querschnitt gemäß Tabelle 1 der EN 60204-1, Punkt 5.2 (siehe unten) aufweisen.

Tabelle 1 - Tabelle 1 aus EN60204-1, Punkt 5.2

Abschnitt der Kupfer-Phasenleiter, die die Ausrüstung speisen S [mm²]	Mindestquerschnitt des externen Kupferschutzleiters S_p [mm²]
$S \leq 16$	S
$16 < S \leq 35$	16
$S > 35$	$S/2$

In jedem Fall muss der Äquipotenzialschutzleiter (Erdleiter) gemäß Punkt 8.2.8 derselben Norm einen Querschnitt von mindestens 10 mm² aufweisen.

7.5 Phasenasymmetrie

In einem dreiphasigen System ist eine übermäßige Asymmetrie zwischen den Phasen die Ursache für eine Motorüberhitzung. Die maximal zulässige Spannungsasymmetrie beträgt 3%, berechnet wie folgt:

$$\text{Unbalance \%} = \frac{(V_x - V_m) * 100}{V_m}$$

Wobei:

V_x = Phase mit größter Asymmetrie

V_m = Durchschnitt der Spannungen

Beispiel: Die drei Phasen weisen Messwerte von jeweils 383, 386 bzw. 392 V auf. Der Durchschnitt ist:

$$\frac{383 + 386 + 392}{3} = 387 \text{ V}$$

Der Unwuchtprozentsatz ist:

$$\frac{(392 - 387) * 100}{387} = \mathbf{1.29 \%}$$

weniger als der maximal zulässige Prozentsatz (3%).

8 BETRIEB

8.1 Pflichten des Benutzers

Der Bediener muss entsprechend ausgebildet und mit dem System vertraut sein, bevor er die Einheit betreibt. Darüber hinaus hat er dieses Handbuch und die Bedienungsanleitung des Mikroprozessors zu lesen sowie den Verdrahtungsplan einzusehen, damit er die Startsequenz, den Betrieb, die Abschaltsequenz und die Funktionsweise aller Sicherheitsvorrichtungen versteht.

Ein vom Hersteller zugelassener Techniker steht im Verlauf der Inbetriebnahme für alle Fragen zur Verfügung und gibt Auskunft über die korrekten Bedienungsabläufe.

Der Bediener muss eine Betriebsdaten-Aufzeichnung für jede installierte Einheit führen. Ferner sollten alle regelmäßigen Wartungs- und Reparaturarbeiten dokumentiert werden.

Wenn der Bediener abweichende oder ungewöhnliche Betriebsbedingungen feststellt, sollte er sich an einen vom Hersteller autorisierten technischen Kundendienst wenden.

9 WARTUNG

9.1 Routinemäßige Wartung

Dieser Kaltwassersatz muss von qualifizierten Technikern gewartet werden. Bevor Arbeiten am System durchgeführt werden, sollte das Personal sicherstellen, dass alle Sicherheitsvorkehrungen getroffen wurden.

Personen, die an elektrischen oder kältetechnischen Komponenten arbeiten, müssen autorisiert, geschult und vollständig qualifiziert sein.

Wartungs- und Reparaturarbeiten, die die Hilfe von anderem Fachpersonal erfordern, sollten unter Aufsicht der für die Verwendung von brennbaren Kältemitteln zuständigen Person durchgeführt werden. Jede Person, die Wartungs- oder Instandhaltungsarbeiten an einem System oder an zugehörigen Teilen des Geräts ausführt, sollte gemäß EN 13313 qualifiziert sein.

Personen, die an Kühlsystemen mit entflammaren Kältemitteln arbeiten, sollten über Kompetenzen hinsichtlich der Sicherheitsaspekte beim Umgang mit brennbaren Kältemitteln verfügen, die durch entsprechende Schulungen unterstützt werden.

Schützen Sie das Bedienpersonal immer mit persönlicher Schutzausrüstung, die für die durchzuführenden Aufgaben geeignet ist. Die üblichen Elemente der PSA sind: Helm, Schutzbrille, Handschuhe, Schutzkappen, Sicherheitsschuhe. Zusätzliche individuelle und Gruppenschutzausrüstung sollten nach einer angemessenen Analyse der spezifischen Risiken im relevanten Bereich den durchzuführenden Tätigkeiten entsprechend eingesetzt werden.

Elektrische Bauteile	Arbeiten Sie niemals an elektrischen Bauteilen, bis die allgemeine Stromversorgung des Geräts mithilfe der Trennschalter im Schaltkasten unterbrochen wurde. Die verwendeten Frequenzwandler sind mit Kondensatorbatterien mit einer Entladezeit von 20 Minuten ausgestattet; warten Sie nach dem Trennen der Stromversorgung 20 Minuten, bevor Sie den Schaltkasten öffnen.
Kühlsystem	<p>Folgende Vorkehrungen sollten vor Arbeiten am Kältemittelkreislauf getroffen werden:</p> <ul style="list-style-type: none">- Erlaubnis für Heißenarbeiten einholen (falls erforderlich);- Sicherstellen, dass keine brennbaren Materialien im Arbeitsbereich gelagert werden und dass sich keine Zündquellen im Arbeitsbereich befinden;- Sicherstellen, dass geeignete Feuerlöschgeräte verfügbar sind;- Sicherstellen, dass der Arbeitsbereich vor Beginn von Arbeiten am Kältemittelkreislauf oder vor Schweiß-, Hartlöt- oder Lötarbeiten ausreichend belüftet ist;- Sicherstellen, dass das verwendete Leckortungsgerät funkenfrei, ausreichend abgedichtet oder eigensicher ist;- Sicherstellen, dass das gesamte Wartungspersonal eingewiesen wurde. <p>Folgende Maßnahmen sollten vor Arbeiten am Kältemittelkreislauf befolgt werden:</p> <ol style="list-style-type: none">1. Entfernung des Kältemittels (Restdruck angeben)2. Spülung mit Inertgas (z. B. Stickstoff)3. Auf einen Druck von 0,3 bar (oder 0,03 MPa) abpumpen4. Erneute Spülung mit Inertgas (z. B. Stickstoff)5. Öffnung des Kreislaufs. <p>Der Bereich sollte vor allen Heißenarbeiten sowie während deren Verlaufs mit einem geeigneten Kältemitteldetektor überprüft werden, um den Techniker auf eine möglicherweise brennbare Atmosphäre aufmerksam zu machen.</p> <p>Sollen Verdichter oder Kompressoröle entfernt werden, muss sichergestellt werden, dass sie auf ein akzeptables Niveau abgepumpt wurden, um sicherzustellen, dass kein brennbares Kältemittel im Schmiermittel verbleibt.</p> <p>Es sollten nur Geräte zur Kältemittelrückgewinnung verwendet werden, die für die Verwendung mit brennbaren Kältemitteln ausgelegt sind.</p> <p>Erlauben nationale Vorschriften und Bestimmungen das Ablassen von Kältemitteln, sollte dies auf sichere Weise geschehen, z. B. durch Verwendung eines Schlauches, durch den das Kältemittel in einem sicheren Bereich in die Außenatmosphäre abgeleitet wird. Es sollte sichergestellt werden, dass in der Nähe einer Zündquelle unter keinen Umständen eine brennbare, explosionsfähige Kältemittelkonzentration auftreten oder in ein Gebäude eindringen kann.</p> <p>Bei Kälteanlagen mit einem indirekten System sollte die Wärmeträgerflüssigkeit auf das mögliche Vorhandensein von Kältemittel überprüft werden.</p> <p>Nach jeder Reparatur sollten die Sicherheitseinrichtungen, z. B. Kältemitteldetektoren und mechanische Lüftungsanlagen, überprüft und die Ergebnisse aufgezeichnet werden.</p> <p>Es sollte sichergestellt werden, dass fehlende oder unleserliche Etiketten an Bauteilen des Kältemittelkreislaufs ersetzt werden.</p> <p>Zündquellen sollten nicht verwendet werden, wenn nach einem Kältemittelleck gesucht wird.</p>

Eine vernachlässigte Wartung in diesen Umgebungen kann zu einer Beeinträchtigung aller Bauteile der Einheit führen (Kompressoren, Rahmen, Leitungen, usw.) und sich negativ auf die Leistung und Betrieb auswirken.

Standardplan für die routinemäßige Wartung

Routinemäßiges Wartungsprogramm (Hinweis 2)	Wöchentlich	Monatlich (Anmerkung 1)	Jährlich (Anmerkung 2)
Allgemein			
Ablezen der Betriebsdaten (Anmerkung 3)	X		
Sichtkontrolle der Einheit auf Beschädigungen bzw. lose Teile		X	
Kontrolle der Wärmedämmung auf Beschädigungen und Vollständigkeit			X
Reinigung und Lackierung, wo nötig			X
Analyse des Wassers (5)			X
Elektrik:			
Prüfen der Steuersequenzen			X
Verschleißkontrolle des Schaltschützes – wenn nötig, austauschen			X
Prüfen des korrekten Anzugs aller Elektroklemmen – wenn nötig, festziehen			X
Reinigung der Schalttafel von innen			X
Sichtprüfung der Komponenten auf Anzeichen von Überhitzung		X	
Prüfen des Betriebs des Kompressors und des Heizelements		X	
Isolationsmessung des Kompressormotors mit Isolationsprüfgerät (Megger)			X
Kühlkreislauf:			
Prüfen auf Kältemittelleckagen		X	
Prüfen des Kältemittelflusses über das Flüssigkeitsschauglas – das Schauglas muss voll sein	X		
Prüfen des Druckabfalls des Entwässerungsfilters		X	
Prüfen des Druckabfalls im Ölfilter (Anm. 4)		X	
Untersuchung der Schwingungen des Kompressors			X
Analyse des Säuregehalts des Öls (Anm. 6)			X
Sicherheitsventile prüfen (Hinweis 7)		X	
Sektion des Verflüssigers:			
Reinigen Sie die Tauscher (Hinweis 8)			X

Hinweise:

1. Die monatlichen Tätigkeiten schließen alle wöchentlichen ein.
2. Die jährlich (oder bei Beginn der Saison) durchzuführenden Tätigkeiten schließen alle wöchentlichen und monatlichen ein.
3. Die Betriebswerte der Maschine sollten täglich abgelesen werden. Auf diese Weise wird ein hoher Kontrollstandard beibehalten.
4. Den Ölfilter ersetzen, wenn der Druckabfall 2,0 Bar erreicht
5. Auf gelöste Metalle kontrollieren
 TAN (Gesamtsäurezahl): ≤0,10: Keine Maßnahme erforderlich
 Zwischen 0,10 und 0,19: Die Säurefilter ersetzen und diese erneut nach 1000 Betriebsstunden kontrollieren. Die Filter solange ersetzen, bis der TAN-Wert unter 0,10 liegt.
 >0,19: Das Öl, den Ölfilter und den Filtertrockner austauschen. In regelmäßigen Zeitabständen prüfen.
6. Sicherheitsventile
 Prüfen Sie, dass der Deckel und die Dichtung nicht manipuliert wurden.
 Prüfen Sie, dass der Auslassstutzen der Sicherheitsventile nicht durch Gegenstände, Rost oder Eis verstopft ist.
 Überprüfen Sie das auf dem Sicherheitsventil angegebene Herstellungsdatum.
7. Reinigen Sie die Rohre des Wärmetauschers mechanisch und chemisch, wenn Folgendes auftritt: Abfall der Verflüssigerwasserleistung, Abfall der Differenztemperatur zwischen Eintritts- und Austrittswasser, Kondensation hoher Temperaturen.



Dieses Gerät, ob mit R134a, R513A oder R1234ze, muss von qualifizierten Technikern gewartet werden. Bevor Arbeiten am System durchgeführt werden, sollte das Personal sicherstellen, dass alle Sicherheitsvorkehrungen getroffen wurden.



Schützen Sie das Bedienpersonal immer mit persönlicher Schutzausrüstung, die für die durchzuführenden Aufgaben geeignet ist. Die üblichen Elemente der PSA sind: Helm, Schutzbrille, Handschuhe, Schutzkappen, Sicherheitsschuhe. Zusätzliche individuelle und Gruppenschutzausrüstung sollten nach einer angemessenen Analyse der spezifischen Risiken im relevanten Bereich den durchzuführenden Tätigkeiten entsprechend eingesetzt werden.

10 KUNDENDIENST UND BEGRENZTE GARANTIE

Der Hersteller testet sämtliche Einheiten im Werk und leistet 12 Monate ab Erstinbetriebnahme bzw. 18 Monate ab Auslieferungsdatum Garantie.

Unsere Einheiten wurden gemäß der höchsten Qualitätsstandards entwickelt und hergestellt und gewährleisten jahrelang einen störungsfreien Betrieb. Dennoch ist es wichtig, regelmäßige und korrekte Wartungsarbeiten entsprechend aller in diesem Handbuch aufgeführten Verfahren und der Regeln für eine fachgerechte Maschinenwartung durchzuführen.

Es wird dringend empfohlen, einen Wartungsvertrag mit einem vom Hersteller autorisierten Kundenservice abzuschließen. Unser erfahrenes und kompetentes Personal gewährleistet einen effizienten und problemlosen Service.

Es sollte auch berücksichtigt werden, dass die Einheit auch während der Garantiezeit zu warten ist.

Bitte beachten Sie, dass der unsachgemäße Einsatz der Einheit, z. B. über ihre Betriebsgrenzen hinaus oder ohne ausreichende Wartung, wie sie in der vorliegenden Anleitung beschrieben ist, die Garantie nichtig macht.

Zur Einhaltung der Garantiebedingungen sind besonders folgende Punkte zu beachten:

1. Die Einheit darf die vorgesehenen Grenzwerte nicht überschreiten.
2. Die Stromversorgung darf die Spannungsgrenzwerte nicht überschreiten und keinen Oberschwingungen oder Spannungsschwankungen unterliegen.
3. Die 3-Phasen-Stromversorgung darf keinen Phasenschwankungen über 3 % ausgesetzt sein. Die Einheit erst nach der Behebung des elektrischen Problems starten.
4. Die Sicherheitsvorrichtungen, ob mechanisch, elektrisch oder elektronisch, dürfen nicht deaktiviert oder außer Betrieb gesetzt werden.
5. Das Wasser, das zum Auffüllen des Wasserkreises verwendet wird, muss sauber und sachgerecht aufbereitet sein. Einen mechanischen Filter möglichst nahe am Zulauf des Verdampfers installieren.
6. Sofern keine spezifische Vereinbarung zum Zeitpunkt der Bestellung erfolgt ist, darf die Wasserdurchflussrate im Verdampfer nie 120 % über und 50% unter der Nennflussrate liegen.

11 REGELMÄSSIGE KONTROLLEN UND INBETRIEBNAHME VON DRUCKGERÄTEN

Die Einheiten gehören in Kategorie II → III der durch die EG-Druckgeräte-Richtlinie 2014/68/EU (PED) festgelegten Klassifizierung.

Für Kühlgeräte, die dieser Kategorie angehören, sehen einige örtliche Vorschriften regelmäßige Kontrollen seitens einer zugelassenen Prüfstelle vor. Prüfen Sie bitte die örtliche Gesetzeslage.

12 ENTSORGUNG

Die Einheit besteht aus metallischen, elektronischen und Kunststoffbauteilen. Alle diese Komponenten müssen in Übereinstimmung mit örtlichen Entsorgungsvorschriften und in Übereinstimmung mit den nationalen Gesetzen zur Umsetzung der Richtlinie 2012/19 EU (RAEE) entsorgt werden.

Bleibatterien sind zu sammeln und den entsprechenden Müllsammelstellen zuzuführen.

Vermeiden Sie das Entweichen von Kühlgasen in die Umgebung, indem Sie geeignete Druckbehälter und Werkzeuge zum Umfüllen der Flüssigkeiten unter Druck verwenden. Dieser Vorgang muss von kompetentem Personal in Kälteanlagen und in Übereinstimmung mit den im Installationsland geltenden Gesetzen durchgeführt werden.



13 WICHTIGE HINWEISE ZUM EINGESETZTEN KÄLTEMITTEL

Dieses Produkt enthält fluorierte Treibhausgase. Gase nicht in die Atmosphäre entlüften.

Kältemittel: R134a / R1234ze / R513A

GWP(1)-Wert: 1430 / 7 / 631

(1) GWP = Treibhauspotenzial

Die für den Standardbetrieb erforderliche Menge des Kältemittels ist auf dem Typenschild der Einheit angegeben.

Regelmäßige Prüfungen auf Leckagen des Kältemittels können je nach europäischen oder örtlichen Vorschriften erforderlich sein. Bitte, wenden Sie sich an ihren örtlichen Händler für dementsprechende Auskünfte.

13.1 Anweisungen für werksseitig und vor Ort geladene Einheiten

Das Kühlsystem wird mit fluorierten Treibhausgasen befüllt, und die Werksfüllung(en) werden auf dem untenstehenden Etikett aufgezeichnet, das in der Schalttafel angebracht ist.

Mit unauslöschlicher Tinte das Schild mit den Angaben zur Kältemittelladung ausfüllen, das mit dem Produkt mitgeliefert wurde:

- die Kältemittelfüllung für jeden Kreislauf (1; 2; 3), die während der Inbetriebnahme hinzugefügt wurde.
- Die gesamte Kältemittelfüllung (1 + 2 + 3)
- **Berechnen Sie die Treibhausgasemission mit folgender Formel:**

$$GWP * total\ charge\ [kg]/1000$$

	Contains fluorinated greenhouse gases R1234ze GWP: 7	CH-XXXXXXXX-KKKKXX Factory charge	Field charge	
a	b	c	p	
m	1 =	+	kg	d
n	2 =	+	kg	e
	3 =	+	kg	e
	1 + 2 + 3 =	+	kg	f
	Total refrigerant charge Factory + Field		kg	g
	GWP x kg/1000		tCO ₂ eq	h

- a Enthält fluorierte Treibhausgase
- b Nummer des Kreislaufs
- c Werksseitige Ladung
- d Feldladung
- e Kältemittelladung mit jedem Kreislauf (entsprechend der Anzahl von Kreisläufen)
- f Gesamtkältemittelladung
- g Gesamtkältemittelladung (werksseitig + Feld)
- h **Treibhausgasemission** der Gesamtkältemittelladung ausgedrückt in Tonnen CO₂-Äquivalent
- m Kältemitteltyp
- n GWP = Global warming potential (Treibhauspotenzial)
- p Seriennummer Gerät



In Europa wird die Treibhausgasemission der gesamten Kältemittelfüllung im System (in Tonnen des CO₂-Äquivalents) zur Ermittlung der Wartungsintervalle verwendet. Befolgen Sie die geltenden Rechtsvorschriften.

Die vorliegende Veröffentlichung dient nur zu Informationszwecken und stellt kein verbindliches Angebot durch Daikin Applied Europe S.p.A. dar. Daikin Applied Europe S.p.A. hat den Inhalt dieser Veröffentlichung nach bestem Wissen und Gewissen zusammengestellt. Es werden für die Vollständigkeit, Richtigkeit, Verlässlichkeit oder Eignung des Inhalts für einen bestimmten Zweck, und auch für die hier beschriebenen Produkte und Dienstleistungen keine ausdrücklichen oder stillschweigenden Garantien gegeben. Die technischen Eigenschaften können sich jederzeit ohne vorherige Ankündigung ändern. Es wird auf die zum Zeitpunkt der Bestellung mitgeteilten Angaben verwiesen. Daikin Applied Europe S.p.A. weist ausdrücklich jegliche Haftung für etwaige direkte oder indirekte Schäden von sich, die im weitesten Sinne aus oder im Zusammenhang mit der Verwendung bzw. Auslegung dieser Veröffentlichung entstehen. Alle Inhalte sind urheberrechtlich geschützt von Daikin Applied Europe S.p.A..

Daikin Applied Europe S.p.A.

Via Piani di Santa Maria, 72 - 00072 Ariccia (Rom) - Italien

Tel.: (+39) 06 93 73 11 - Fax: (+39) 06 93 74 014

<http://www.daikinapplied.eu>