



REV	03
Datum	Januar 2021
Ersetzt	D-EIMWC003H02-18_02DE

Installations-, Wartungs- und Bedienungsanleitung D-EIMWC003H02-18_03DE

WASSERGEKÜHLTE WASSERKÜHLER MIT VARIABLER KOMPRESSORDREHZAHL

EWWD_VZ

EWWH_VZ

EWWS_VZ



Inhalt

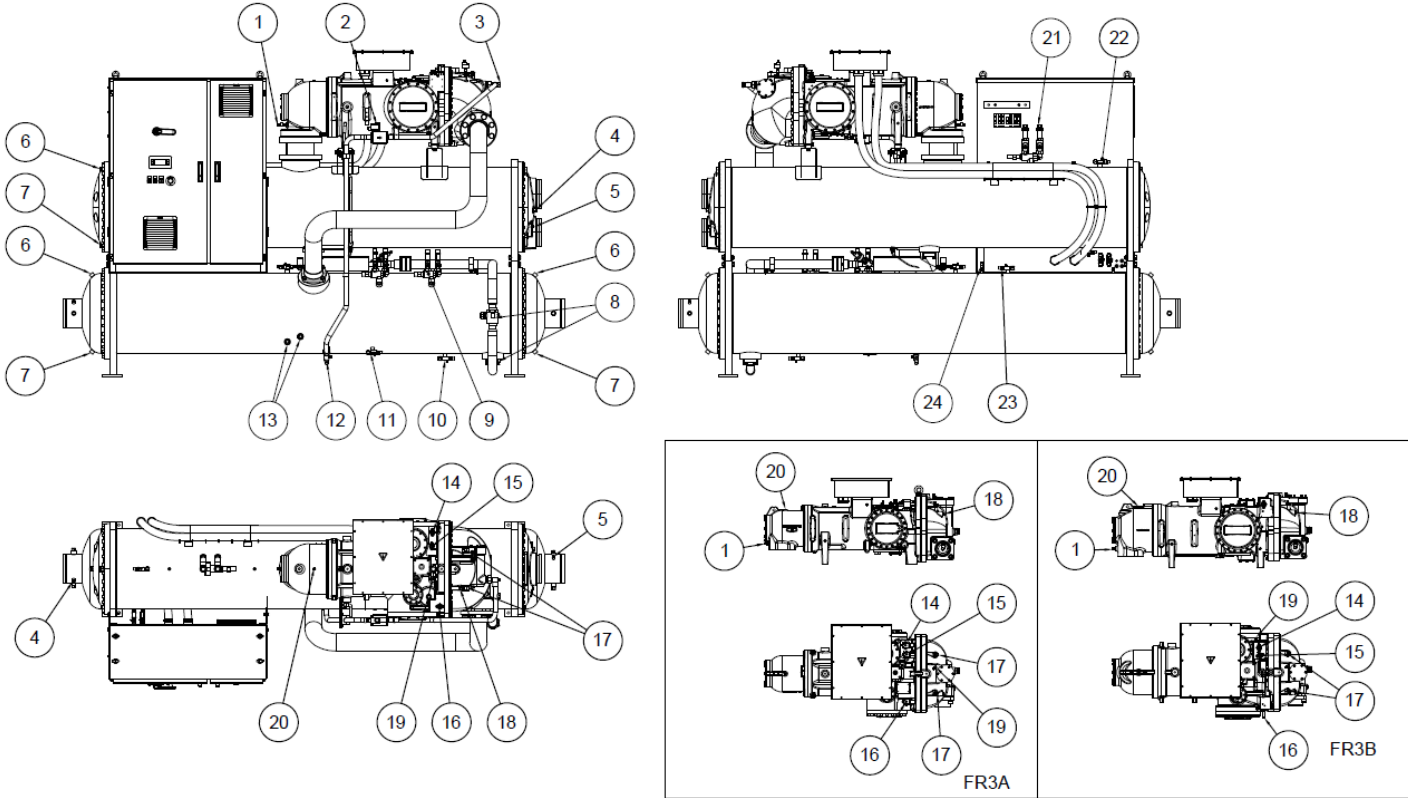
1	EINLEITUNG	8
1.1	Vorkehrungen gegen Restgefahren	8
1.2	Allgemeine Beschreibung	9
1.3	Anwendung	9
1.4	Informationen über das Kältemittel R1234ze(E)	10
1.5	Sicherheitsinstallation	10
1.5.1	Zusätzliche Richtlinien für die sichere Verwendung von R1234ze(E) für Geräte im Freien	10
1.5.2	Zusätzliche Richtlinien für die sichere Verwendung von R1234ze(E) bei Geräten in einem Maschinenraum	10
2	INSTALLATION	13
2.1	Lagerung	13
2.2	Empfangen und Umgang	13
2.3	Hebeanleitung	14
2.4	Aufstellung und Montage	15
2.5	Stoßdämpfer	15
2.6	Verankerung	15
2.7	Wasserrohre	16
2.7.1	Verdampfer- und Kondensatorwasserleitungen	16
2.7.2	Flussschalter	16
2.7.3	Wasseraufbereitung	17
2.8	Temperaturgrenzen und Wasserdurchfluss	18
2.8.1	Betriebsgrenzen EWWD-VZ	19
2.8.2	Betriebsgrenzen EWWH-VZ	20
2.8.3	Betriebsgrenzen EWWS-VZ	21
2.9	Minimaler Wassergehalt im System	22
2.10	Verdampfer-Frostschutz	22
2.11	Kondensatorschutz und Konstruktionserwägungen	22
2.11.1	Steuerung der Kondensation mit Verdunstungskühlturm	23
2.11.2	Kondensationssteuerung mit Brunnenwasser	23
2.12	Gekühlter Wasserkontrollsensor	24
2.13	Sicherheitsventil	24
2.14	Die Absperrventile öffnen	24
2.15	Elektrische Anschlüsse	25
2.16	Phasenasymmetrie	25
2.17	Regelkreis	25
3	BETRIEB	27
3.1	Pflichten des Benutzers	27
3.2	Gerätebeschreibung	27
3.3	Kühlzyklusbeschreibung	28
3.3.1	Verdampfer	28
3.3.2	Kondensator	28
3.3.3	Expansionsventil	28
3.3.4	Kondensator	29
3.3.5	Leistungssteuerung	29
3.3.6	Volumetrisches variables Kompressionsverhältnis (VVK)	29
3.3.7	Ölmanagementsystem	29
3.3.8	Ölrückgewinnungssystem	30
3.3.9	Elektrisches Bedienfeld	30
3.3.10	Sicherheitsvorkehrungen für jeden Kältemittelkreislauf	31
3.3.11	System-Sicherheitsvorrichtungen	31
3.3.12	Regelung	31
3.3.13	Kompressorwechsel	31
3.3.14	Hochdruck-Kondensationskontrolle	32
3.3.15	Hochdruck-mechanischer Sicherheitsdruckschalter	32
3.3.16	Kompressor-Motorschutz	32
4	WARTUNG	33
4.1	Wartung und Reparatur	33
4.2	Druck-/Temperatur-Tabelle	34
4.3	Routinemäßige Wartung	35

4.3.1	Prüfung der Kondensatorleistung.....	35
4.3.2	Elektronisches Expansionsventil.....	35
4.3.3	Kühlkreislauf.....	35
4.3.4	Austritts- und Ansaugventil (optional)	35
4.3.5	Füllmenge des Kältemittels	38
4.3.6	Elektrische Installation.....	38
4.4	Reinigung und Lagerung	39
4.5	Saisonale Wartung.....	39
4.5.1	Saisonbedingtes Abschalten	39
4.5.2	Saisonale Inbetriebnahme	39
5	SERVICEPLAN	40
6	WARTUNGSPLAN	41
7	CHECKLISTE VOR DER INBETRIEBNAHME.....	43
8	WICHTIGE HINWEISE ZUM EINGESETZTEN KÄLTEMITTEL	45
8.1	Anweisungen für werksseitig und vor Ort geladene Geräte	45
9	OBLIGATORISCHE REGELMÄSSIGE KONTROLLEN UND INBETRIEBNAHME VON DRUCKBEHÄLTERN	46
10	ZERSTÖRUNG UND ENTSORGUNG	46

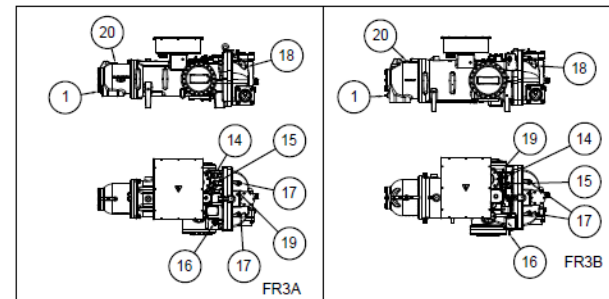
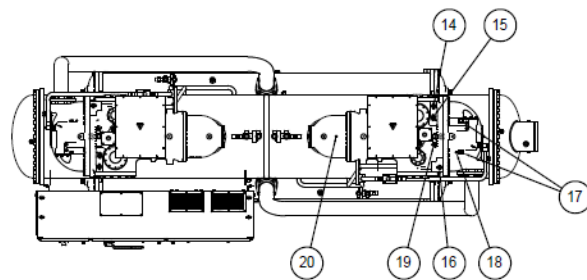
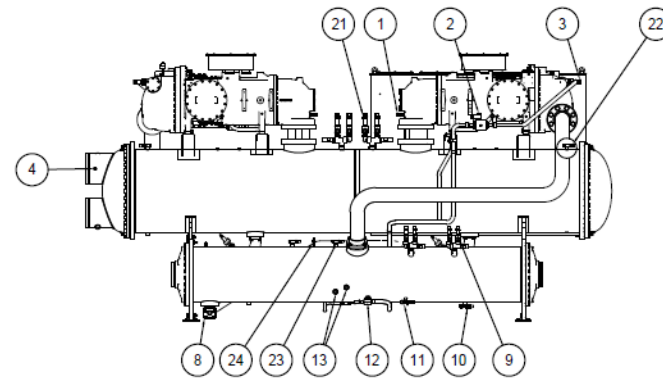
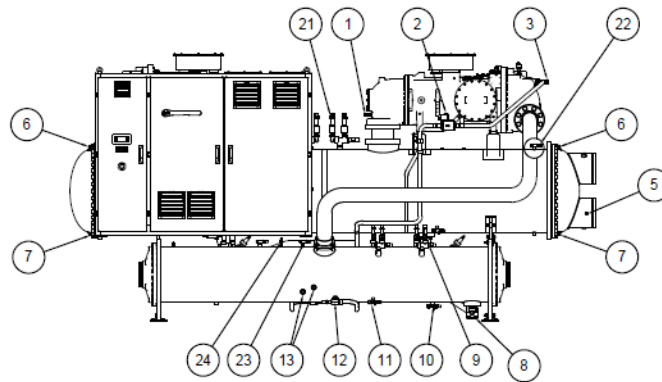
Verzeichnis der Abbildungen

Abbildung 1	-Beschreibung der am Gerät angebrachten Etiketten	5
Abbildung 2	- Beschreibung der an der Schalttafel angebrachten Etiketten	7
Abbildung 3	- Anweisungen zum Anheben	14
Abbildung 4	- Positionierung des Geräts.....	15
Abbildung 5	- Betriebsbereich EWWD_VZ_SS.....	19
Abbildung 6	- EWWD-VZ-XS/PS.....	19
Abbildung 7	- EWWH_VZ_SS	20
Abbildung 8	- EWWH_VZ_XS	20
Abbildung 9	- EWWS_VZ_XS/PS	21
Abbildung 10	- EWWS_VZ_SS	21
Abbildung 11	- Kondensatorkontrollschema mit Kühlturm	23
Abbildung 12	- Kondensatorkontrollschema mit Brunnenwasser	24
Abbildung 13	- Schnittstelle des Geräts	31
Abbildung 14	- Typischer Einzelkreis-Kühlkreislauf	36
Abbildung 15	- Typischer Doppelkreis-Kühlkreislauf	36

Abbildung 1 -Beschreibung der am Gerät angebrachten Etiketten



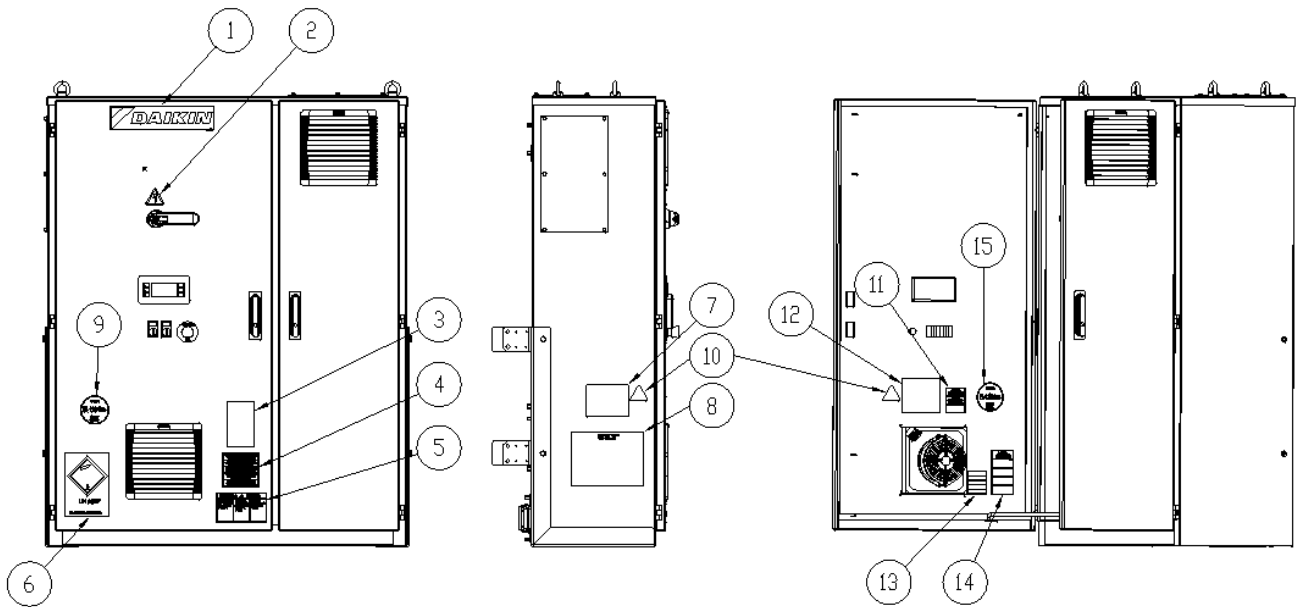
Einzel-Kreislauf-Gerät



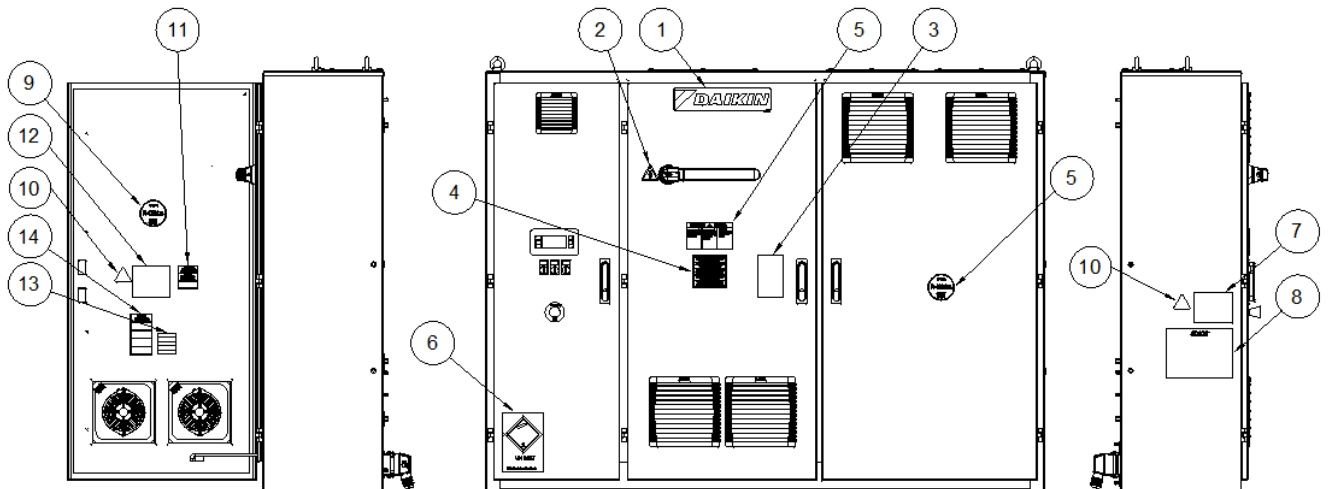
Doppel-Kreislauf-Gerät

1	Niederdruckwandler	13	Ölstand
2	Magnetventil Öleinspritzung	14	VVR-Magnetventil Kreislauf 1 (VK 3,1)
3	Ölströmungsschauglas	15	VVR-Magnetventil Kreislauf 1 (VK 2,4)
4	Temperatursensor Auslasswasser	16	VVR-Magnetventil Kreislauf 1 (VK 1,8)
5	Temperatursensor Einlasswasser	17	Hochdruckschalter
6	Luftspülung	18	Auslauf-Temperatur-Sensor
7	Wasserablauf	19	Öldruckwandler
8	Flüssigkeitsabsperrventil	20	Temperatursensor Ansaugseite
9	Hochdruck-Sicherheitsventil	21	Niederdruck-Sicherheitsventil
10	Serviceventil der Kältemittelfüllung	22	Ventil für die Wartung
11	Serviceventil für Ölabblass	23	Strahlpumpenventil
12	Ölabsperrventil	24	Hochdrucksensor

Abbildung 2 - Beschreibung der an der Schalttafel angebrachten Etiketten



Einzel-Kreislauf-Gerät



Doppel-Kreislauf-Gerät

Kennzeichnung von Etiketten

1	Hersteller-Logo	8	Hebeanleitung
2	Elektrizitätswarnung	9	Kältemittel
3	Position des Absperrventils	10	Symbol W012
4	Drahtdichtheit prüfen	11	Vorsicht, geschlossenes Ventil
5	Hochspannungsgefahr	12	ACHTUNG!
6	Transportkennzeichnung UN 2857	13	Kupferkabel
7	Typenschild	14	Manometerventile

1 EINLEITUNG

Dieses Handbuch enthält Informationen zur Leistungsfähigkeit und den Standardverfahren für alle Geräte der Serie und stellt ein wichtiges Unterstützungsdokument für qualifiziertes Personal da, ist jedoch nicht dafür vorgesehen, dieses Personal zu ersetzen.

Alle Geräte werden komplett mit Schaltplänen und Maßzeichnungen geliefert, die Informationen über die Größe und das Gewicht jedes Modells liefern.

Im Falle von Abweichungen zwischen dem Inhalt des Handbuchs und der Dokumentation, die mit dem Gerät geliefert wurde, verlassen Sie sich bitte immer auf den Schaltplan und die Maßzeichnungen, da sie **ein integraler Bestandteil dieses Handbuchs sind**.

Lesen Sie diese Anleitung sorgfältig durch, bevor Sie das Gerät installieren und in Betrieb nehmen.

Unsachgemäße Installation kann Stromschlag, Kurzschlüsse, Lecks, Feuer oder andere Schäden am Gerät oder Körperverletzungen zur Folge haben.

Das Gerät muss von Fachleuten/professionellen Technikern entsprechend den geltenden Gesetzen des Landes installiert werden.

Das Gerät muss auch von autorisiertem und geschultem Personal in Betrieb genommen werden und alle Tätigkeiten müssen nach den geltenden Normen und Gesetzen durchgeführt werden.

WENN DIE BEDIENUNGSANLEITUNG IN DIESER ANLEITUNG NICHT ABSOLUT KLAR SIND, INSTALLIEREN UND STARTEN SIE DAS GERÄT NICHT.

Im Zweifelsfall wenden Sie sich bitte an den autorisierten Vertreter des Herstellers.

1.1 Vorkehrungen gegen Restgefahren

1. Installieren Sie das Gerät gemäß den Anweisungen in diesem Handbuch.
2. Führen Sie alle in diesem Handbuch vorgesehenen Wartungsarbeiten regelmäßig aus.
3. tragen Sie für die durchzuführenden Arbeiten geeignete Schutzkleidung; tragen Sie keine Kleidung oder Accessoires, die sich verfangen oder von Luftströmen angesaugt werden können; binden Sie langes Haar zurück, bevor Sie das Gerät betreten
4. Stellen Sie vor dem Öffnen der Maschinenverkleidung sicher, dass diese fest in die Maschinenscharniere eingehängt ist.
5. Die Lamellen auf den Wärmetauschern und die Kanten von Metallteilen und Verkleidungen können Schnittverletzungen verursachen.
6. Entfernen Sie bei laufendem Gerät keine Schutzvorrichtungen von beweglichen Bauteilen.
7. Vergewissern Sie sich, dass die Schutzvorrichtungen der mobilen Bauteile richtig montiert wurden, bevor Sie das Gerät wieder starten.
8. Lüfter, Motoren und Antriebsriemen laufen möglicherweise: Warten Sie vor dem Betreten des Geräts, bis diese stoppen, und ergreifen Sie entsprechende Maßnahmen, damit sie nicht wieder zu laufen beginnen.
9. Die Oberflächen des Geräts und der Rohre können sehr kalt oder heiß werden und eine Verbrennungsgefahr verursachen.
10. überschreiten Sie niemals das Maximaldrucklimit (PS) des Wasserkreislaufs des Geräts
11. Schließen Sie vor der Entnahme von Teilen aus den unter Druck stehenden Wasserkreisläufen den betroffenen Leitungsabschnitt und lassen Sie die Flüssigkeit langsam ablaufen, um den Druck auf Atmosphärendruckniveau zu stabilisieren.
12. Überprüfen Sie mögliche Kältemittel-Lecks nicht mit Ihren Händen.
13. Trennen Sie das Gerät mit dem Hauptschalter vom Versorgungsnetz, bevor Sie die Bedientafel öffnen.
14. Überprüfen Sie, ob das Gerät richtig geerdet wurde, bevor Sie es starten.
15. Installieren Sie die Maschine in einem geeigneten Bereich; installieren Sie sie insbesondere nicht im Freien, falls Sie für den Innengebrauch ausgelegt ist.
16. Verwenden Sie weder Kabel mit ungeeigneten Querschnitten noch Verbindungen mit Verlängerungskabeln, auch nicht vorübergehend oder in Notfällen.
17. Warten Sie bei Geräten mit Kompensationskondensatoren nach dem Unterbrechen der elektrischen Stromversorgung 5 Minuten, bevor Sie auf das Innere der Schalttafel zugreifen.
18. Falls die Einheit mit Verdichtern mit integriertem Inverter ausgerüstet ist, trennen Sie sie vom Versorgungsnetz und warten Sie mindestens 20 Minuten, bevor Sie an der Einheit Wartungsarbeiten ausführen: Die Restenergie in den Bauteilen, die mindestens solange braucht, um abgebaut zu werden, birgt ein Stromschlagrisiko.
19. Die Einheit enthält unter Druck stehendes Kältegas: Die unter Druck stehenden Geräte dürfen nur im Rahmen von Wartungsarbeiten berührt werden, welche ausschließlich von qualifizierten und autorisierten Mitarbeitern ausgeführt werden dürfen.

20. Schließen Sie die Versorgungsgeräte unter Beachtung der in diesem Handbuch und auf der Verkleidung der Einheit angeführten Anweisungen an die Einheit an.
21. Stellen Sie zur Vermeidung von Umweltrisiken sicher, dass etwaige austretende Flüssigkeiten im Einklang mit den örtlichen Vorschriften in geeigneten Behältern aufgefangen werden.
22. Falls die Demontage von Bauteilen erforderlich ist, achten Sie darauf, diese wieder richtig zu montieren, bevor Sie das Gerät starten.
23. Falls laut den geltenden Vorschriften die Installation von Feuerlöschsystemen in der Nähe des Geräts notwendig ist, überprüfen Sie ihre Eignung für das Löschen von Bränden an elektrischen Geräten und in Verbindung mit dem Schmieröl des Verdichters und dem Kältemittel entsprechend den Bestimmungen in den Sicherheitsdatenblättern dieser Flüssigkeiten.
24. Für Geräte mit Überdruck-Ablassgeräten (Sicherheitsventilen): Bei Auslösung dieser Ventile wird das Kühlgas mit einer hohen Temperatur und hoher Geschwindigkeit freigesetzt; verhindern Sie Verletzungen von Personen sowie Sachschäden durch das freigesetzte Gas und entsorgen Sie, falls erforderlich, das Gas im Einklang mit den Bestimmungen der Norm EN 378-3 und den geltenden örtlichen Vorschriften.
25. Stellen Sie sicher, dass alle Sicherheitsvorrichtungen funktionstüchtig sind und überprüfen Sie sie im Einklang mit den geltenden Vorschriften regelmäßig.
26. Verwahren Sie alle Schmiermittel in entsprechend gekennzeichneten Behältern.
27. Lagern Sie keine entzündlichen Flüssigkeiten in der Nähe des Geräts.
28. Löt- oder Schweißarbeiten nur an leeren, sauberen Leitungen ohne Schmierölrückstände ausführen; offenes Feuer und andere Wärmequellen von Leitungen fernhalten, die Kältemittel enthalten.
29. Kein offenes Feuer in der Nähe des Geräts verwenden.
30. Die Geräte müssen in Strukturen installiert werden, die gemäß den geltenden Gesetzen und technischen Standards vor atmosphärischen Entladungen geschützt sind.
31. Verbiegen Sie Rohre, die unter Druck stehende Flüssigkeiten enthalten, nicht, und setzen Sie sie keinen Stößen oder Schlägen aus.
32. es ist nicht gestattet, auf der Maschine zu laufen oder andere Objekte darauf abzulegen
33. Der Benutzer ist für die Gesamtbewertung der Brandgefahr am Installationsort zuständig (zum Beispiel Berechnung der Brandlast).
34. Stellen Sie sicher, dass das Gerät während des Transports stets auf der Fahrzeugplattform verankert ist, damit es nicht verrutschen oder umkippen kann.
35. Der Transport der Maschine muss im Einklang mit den geltenden Vorschriften unter Berücksichtigung der Eigenschaften der Flüssigkeiten in der Maschine sowie ihrer Beschreibung im Sicherheitsdatenblatt erfolgen.
36. Ein unsachgemäßer Transport kann Schäden am Gerät und sogar einen Austritt der Kältemittelflüssigkeit verursachen. Vor der Inbetriebnahme ist das Gerät auf Lecks zu prüfen und gegebenenfalls zu reparieren.
37. Der unbeabsichtigte Abfluss von Kältemittel in einem geschlossenen Bereich kann einen Sauerstoffmangel und eine daraus resultierende Erstickungsgefahr verursachen: Installieren Sie die Maschine in einer gut belüfteten Umgebung gemäß EN 378-3 und den vor Ort geltenden Vorschriften.
38. Die Installation muss im Einklang mit den Anforderungen der Norm EN 378-3 und der vor Ort geltenden Vorschriften erfolgen; bei Installationen in Innenbereichen muss eine gute Lüftung garantiert werden und bei Bedarf sind Kältemitteldetektoren zu installieren.

1.2 Allgemeine Beschreibung

Daikin Wasserkühler mit Schraubenkompressor-Wechselrichter, werden vor dem Versand komplett werksseitig installiert und getestet.

Die extrem kompakte Maschine verwendet R134a/R1234ze(E)/R513A Kältemittel, die für den gesamten Anwendungsbereich der Maschine geeignet sind.

Der Regler ist werksseitig vorverdrahtet, eingestellt und getestet. Es sind nur normale Anschlüsse vor Ort wie Rohrleitungen, elektrische Anschlüsse und Pumpenverriegelungen erforderlich, wodurch die Installation einfacher und zuverlässiger wird. Alle bedienerseitigen Sicherheits- und Steuerungssysteme werden im Werk im Schaltschrank installiert.

Die Anleitungen in diesem Handbuch gelten für alle Modelle dieser Serie, sofern nicht anders angegeben.

1.3 Anwendung

Die EWWD(EWWH/EWWS) VZ-Geräte mit einem Schraubenkompressor und Einstellwechselrichter werden entworfen und konstruiert, um Gebäude oder industrielle Prozesse zu kühlen und/oder zu erwärmen. Daikin-Techniker, die hierfür speziell ausgebildet sind, müssen das Endsystem zum ersten Mal starten. Die Nichtbeachtung dieser Startprozedur wirkt sich auf die Gewährleistung aus.

Die Standardgarantie umfasst Teile dieses Gerätes mit nachgewiesenen Material- oder Verarbeitungsfehlern. Materialien, die dem natürlichen Verbrauch unterliegen, werden jedoch nicht von der Garantie abgedeckt.

Die Kühltürme, die mit den Daikin-Geräten mit Schraubenkompressoren benutzt werden, müssen für einen breiten Anwendungsbereich ausgewählt werden, wie im Abschnitt „Betriebsgrenzen“ beschrieben. Aus energiesparender Sicht ist es immer vorzuziehen, die Temperaturdifferenz zwischen dem heißem Kreislauf (Kondensator) und dem kalten Kreislauf (Verdampfer) auf ein Minimum zu halten. Es ist jedoch immer zu prüfen, ob die Maschine in dem in diesem Handbuch angegebenen Temperaturbereich arbeitet.

1.4 Informationen über das Kältemittel R1234ze(E)

Dieses Produkt ist mit dem Kältemittel R1234ze(E) ausgestattet, das aufgrund seines geringen Treibhauspotenzials (GWP) nur minimale Auswirkungen auf die Umwelt hat. Das Kältemittel R1234ze(E) ist durch die europäische Richtlinie 2014/68/EU als Stoff der Gruppe 2 (nicht gefährlich) eingestuft und ist bei Standard-Umgebungstemperaturen nicht brennbar sowie nicht toxisch. Aus diesem Grund sind keine besonderen Vorsichtsmaßnahmen für Lagerung, Transport und Handhabung erforderlich.

Die Produkte von Daikin Applied Europe S.p.A. stimmen mit den EU-Richtlinien überein und beziehen sich bei der Geräteausführung auf die Produktnorm EN378:2016 und Industrienorm ISO5149. Die Zulassung der lokalen Behörden sollte anhand der Europäischen Norm EN378 und/oder ISO 5149 überprüft werden (wobei R1234ze(E) als A2L eingestuft ist – schwach entflammbares Gas).

Physikalische Eigenschaften des Kältemittels R1234ze(E)

Sicherheitsklasse	A2L
PED-Flüssigkeitsgruppe	2
Praktische Grenze (kg/m ³)	0,061
ATEL/ ODL (kg/m ³)	0,28
LFL (kg/m ³) bei 60 °C	0,303
Dampfdichte bei 25 °C, 101,3 kPa (kg/m ³)	4,66
Molekulare Masse	114,0
Normaler Siedepunkt (°C)	-19
GWP (100 Jahre ITH)	7
GWP (ARS 100 Jahre ITH)	<1
Selbstentzündungstemperatur (°C)	368

1.5 Sicherheitsinstallation

Der Kühler muss im Freien oder in einem Maschinenraum installiert werden (Standortklassifizierung III).

Um die Standortklassifizierung III zu gewährleisten, muss eine mechanische Entlüftung des Sekundärkreises (der Sekundärkreise) installiert werden.

Lokale Bauvorschriften und Sicherheitsstandards müssen eingehalten werden; In Ermangelung lokaler Vorschriften und Normen wird auf EN 378-3:2016 verwiesen.

Im Abschnitt „Zusätzliche Richtlinien für die sichere Verwendung von R1234ze(E)“ sind weitere Informationen zu finden, die zusätzlich zu den Anforderungen von Sicherheitsnormen und Bauvorschriften beachtet werden sollten.

1.5.1 Zusätzliche Richtlinien für die sichere Verwendung von R1234ze(E) für Geräte im Freien

Kühlsysteme, die sich im Freien befinden, müssen so positioniert sein, dass ein Austreten von Kältemittel in ein Gebäude oder eine Gefährdung von Personen und Sachwerten verhindert wird.

Das Kältemittel darf im Falle einer Leckage nicht in eine Belüftungsöffnung für Frischluft, eine Türöffnung, eine Falltür oder eine ähnliche Öffnung strömen können. Wenn ein Unterstand für Kältegeräte im Freien vorgesehen ist, muss er mit einer natürlichen oder Zwangsbelüftung ausgestattet sein.

Bei Kälteanlagen, die im Freien an einem Ort installiert sind, an dem die Freisetzung von Kältemittel z. B. unterirdisch stagnieren kann, muss die Anlage den Anforderungen für die Gaserkennung und Belüftung von Maschinenräumen entsprechen.

1.5.2 Zusätzliche Richtlinien für die sichere Verwendung von R1234ze(E) bei Geräten in einem Maschinenraum

Wenn ein Maschinenraum als Standort der Kühlanlage gewählt wird, muss er den Anforderungen örtlicher und nationaler Vorschriften entsprechen. Die folgenden Anforderungen (gemäß EN 378-3:2016) können für die Beurteilung verwendet werden.

- Eine Risikoanalyse auf der Grundlage des Sicherheitskonzepts für das Kühlsystem (wie vom Hersteller festgelegt und einschließlich der Lade- und Sicherheitsklassifizierung des verwendeten Kältemittels) muss durchgeführt werden, um festzustellen, ob das Kühlsystem in einem separaten Kühlmaschinenraum aufgestellt werden muss.
- Maschinenräume sollten nicht als Aufenthaltsräume genutzt werden. Der Gebäudeeigentümer oder Benutzer muss sicherstellen, dass ausschließlich der Zugang durch qualifiziertes und geschultes Personal gestattet wird, das die notwendige Wartung für den Maschinenraum bzw. die umgebende Werksanlage durchführt.
- Maschinenräume dürfen nicht für die Lagerung verwendet werden, mit Ausnahme von Werkzeugen, Ersatzteilen und Kompressoröl für die installierte Ausrüstung. Kältemittel bzw. brennbare oder giftige Stoffe müssen gemäß den nationalen Vorschriften gelagert werden.
- Offenes Feuer ist in Maschinenräumen nicht erlaubt, mit Ausnahme von Schweiß- und Lötarbeiten oder ähnlichen Tätigkeiten, und dies nur unter der Voraussetzung, dass die Kältemittelkonzentration überwacht und eine ausreichende Belüftung sichergestellt wird. Offenes Feuer dieser Art darf nicht unbeaufsichtigt gelassen werden.
- Außerhalb des Raumes (in der Nähe der Tür) muss eine Fernschaltung (für den Notfall) zum Abschalten des Kühlsystems angeordnet sein. Ein ähnlicher Schalter muss sich an einer geeigneten Stelle im Maschinenraum befinden.
- Alle Rohrleitungen und Kanäle, die durch Böden, Decken und Wände des Maschinenraums verlaufen, müssen abgedichtet sein.
- Heiße Oberflächen dürfen eine Temperatur von 80% der Selbstentzündungstemperatur (in °C) oder 100 K unterhalb der Selbstentzündungstemperatur des Kältemittels, je nachdem, welcher Wert höher ausfällt, nicht überschreiten.

Kältemittel	Selbstentzündungstemperatur	Maximale Oberflächentemperatur
R1234ze	368°C	268°C

- Maschinenräume müssen sich nach außen hin öffnende Türen aufweisen, die über eine ausreichende Größe verfügen, um im Notfall die Flucht von Personen zu gewährleisten; die Türen müssen genau eingepasst sein, selbstschließend und so gestaltet sein, dass sie von innen geöffnet werden können (Antipaniksystem).
- Sondermaschinenräume, in denen die Kältemittelfüllmenge über dem für das Raumvolumen geltenden Höchstwert liegt, müssen mit einer Tür versehen sein, die entweder direkt nach außen oder über einen eigenen Vorraum mit selbstschließenden, dicht abschließenden Türen nach außen öffnet.
- Die Belüftung von Maschinenräumen muss sowohl unter normalen Betriebsbedingungen als auch in Notfällen ausreichend sein.
- Die Belüftung unter normalen Betriebsbedingungen muss den nationalen Vorschriften entsprechen.
- Das mechanische Notlüftungssystem sollte so funktionieren, dass es durch einen oder mehrere Melder im Maschinenraum aktiviert wird.
 - Dieses Belüftungssystem muss:
 - von anderen Lüftungssystemen auf dem Betriebsgelände unabhängig sein.
 - mit zwei unabhängigen Notbetätigungseinrichtungen versehen sein, von denen sich eine außerhalb des Maschinenraums und die andere darin befindet.
 - Der Notabzugsventilator muss/darf:
 - Sich entweder im Luftstrom mit dem Motor außerhalb des Luftstroms befinden oder für explosionsgefährdete Bereiche (gemäß der Beurteilung) ausgelegt sein.
 - So positioniert sein, dass eine Druckbeaufschlagung der Abluftkanäle im Maschinenraum vermieden wird.
 - Keine Funken verursachen, wenn er das Luftkanalmaterial berührt.
 - Der Luftstrom der mechanischen Zwangsbelüftung muss mindestens folgenden Wert erreichen:
$$V = 0,014 \times m^{2/3}$$
wobei
 - V der Luftmenge in m³/s entspricht;
 - m der Masse der Kältemittelfüllung in kg im Kühlsystem mit der größten Füllung entspricht, von dem sich ein Teil im Maschinenraum befindet;
 - 0.014 der Umrechnungsfaktor ist.
 - Die mechanische Lüftung muss kontinuierlich betrieben werden oder vom Melder eingeschaltet werden.
- Der Melder muss einen automatischen Alarm auslösen, eine mechanische Belüftung starten und das System zum Zeitpunkt der Auslösung anhalten.

- Die Anordnung der Melder muss in Bezug auf das Kältemittel gewählt werden, und sie müssen sich dort befinden, wo eine Konzentration des ausgetretenen Kältemittels zu erwarten ist.
- Die Positionierung des Melders muss unter Berücksichtigung der lokalen Luftströmungsmuster erfolgen, wobei die Quellen für die Belüftung und die Lüftungsschlitze zu berücksichtigen sind. Auch die Möglichkeit mechanischer Beschädigungen oder Verunreinigungen ist zu berücksichtigen.
- Pro Maschinenraum oder vorgesehenem Raum und/oder im am niedrigsten gelegenen Raum muss mindestens ein Melder bei Kältemitteln installiert werden, die schwerer als Luft sind, und an der höchstgelegenen Stelle bei Kältemitteln, die leichter als Luft sind.
- Die Melder müssen ständig auf ihre Funktionstüchtigkeit hin überwacht werden. Beim Ausfall eines Melders sollte die Notfallsequenz aktiviert werden, als ob Kältemittel erkannt worden wäre.
- Der voreingestellte Wert für den Kältemittelmelder bei 30 °C oder 0 °C muss auf 25% der unteren Zündgrenze eingestellt sein, je nachdem, welcher Wert kritischer ist. Der Melder muss bei höheren Konzentrationen weiterhin aktiviert werden.

Kältemittel	Untere Zündgrenze (LFL)	Voreingestellter Alarm	
R1234ze	0.303 kg/m ³	0,07575 kg/m ³	16500 ppm

- Die gesamte elektrische Ausrüstung (nicht nur das Kühlsystem) muss so ausgewählt werden, dass sie für die Verwendung in den in der Risikobewertung genannten Bereiche geeignet ist. Es ist davon auszugehen, dass elektrische Geräte den Anforderungen entsprechen, wenn die elektrische Versorgung bei Erreichen einer Kältemittelkonzentration von 25% oder weniger der unteren Zündgrenze isoliert ist.
- Maschinenräume oder gesonderte Maschinenräume müssen an den Eingängen als solche **deutlich ausgewiesen** werden, gemeinsam mit Warnschildern, die darauf hinweisen, dass der Zutritt für unbefugte Personen untersagt ist und das Rauchen, offenes Licht oder Flammen verboten sind. Auf den Warnhinweisen ist ferner anzugeben, dass im Notfall nur befugte Personen, die mit den Notfallverfahren vertraut sind, über den Zutritt zum Maschinenraum entscheiden dürfen. Zusätzlich müssen Warnhinweise vorhanden sein, die den unbefugten Betrieb des Systems untersagen.
- Der Eigentümer/Betreiber muss ein aktualisiertes Logbuch für das Kühlsystem führen.



Der optionale Leckdetektor, der von DAE zusammen mit der Kältemaschine geliefert wird, sollte ausschließlich dazu verwendet werden, den Kältemittelaustritt aus dem Chiller selbst zu überprüfen.

2 INSTALLATION

2.1 Lagerung

Sollte es notwendig sein, das Gerät vor der Installation zu lagern, müssen einige Vorsichtsmaßnahmen beachtet werden.

- Entfernen Sie nicht die Kunststoffschutzhülle
- Lassen Sie das Gerät nicht den Wetterbedingungen ausgesetzt
- Setzen Sie das Gerät nicht direktem Sonnenlicht aus
- Benutzen Sie das Gerät nicht in der Nähe einer Wärmequelle und/oder offener Flamme
- Bei Raumtemperaturen zwischen + 5 °C und 55 °C aufbewahren (Raumtemperatur über die Höchstgrenze kann das Sicherheitsventil auslösen, was den Verlust des Kältemittels zur Folge hat).

2.2 Empfangen und Umgang

Überprüfen Sie das Gerät sofort nach der Lieferung. Stellen Sie insbesondere sicher, dass die Maschine in allen Teilen intakt ist und dass es keine Verformungen aufgrund von Stößen gibt. Sollten Schäden nach Erhalt festgestellt werden, so ist eine schriftliche Reklamation bei dem Frachtführer einzulegen.

Maschinen sind ab Werk an Daikin Applied Europe SpA zurückzusenden.

Daikin Applied Europe SpA kann nicht für jedwede Geräteschäden haftbar gemacht werden, die während des Transports zum Bestimmungsort entstanden sind.

Die Isolierung der Verdampferdecken, wo sich die Hebelöcher befinden, wird separat ausgeliefert und muss vor der permanenten Installation des Gerätes vor Ort montiert werden. Sogar die Schwingungsdämpfer (optional) werden separat ausgeliefert. Stellen Sie sicher, dass diese Artikel, falls erforderlich, mit dem Gerät geliefert werden.

Beim Umgang mit dem Gerät äußerste Vorsicht walten lassen, um eine Beschädigung der Bedientafel und der Kältemittelleitungen zu vermeiden.

Das Gerät muss angehoben werden, indem ein Haken in jede der vier Ecken eingelegt wird, wo sich die Hebelöcher befinden (siehe Hebehinweise). Distanzstäbe müssen entlang der Linie verwendet werden, die die Hebelöcher verbindet, um Schäden an der Schalttafel und dem Kompressoranschlusskasten zu vermeiden (siehe Abbildung). Verwenden Sie keinen anderen Punkt, um die Maschine anzuheben.

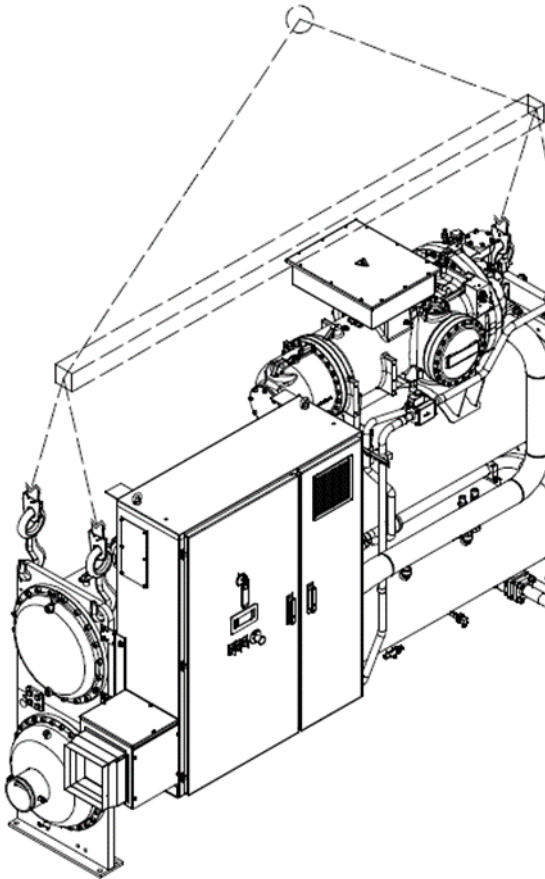
Achten Sie während des Hebens darauf, dass die Hebeschnüre und/oder -Ketten die Schalttafel und/oder Rohrleitungen nicht berühren.

Falls Rutschen oder Schuhe verwendet werden, um die Maschine zu bewegen, drücken Sie einfach gegen die Unterseite der Maschine, ohne die Kupfer- und Stahlrohre, Kompressoren und/oder elektrische Verkleidung zu berühren.

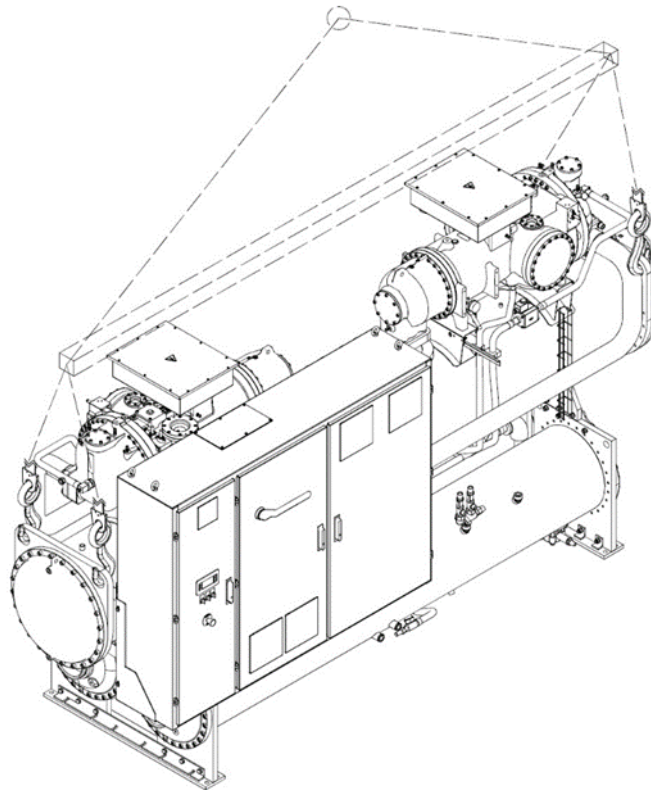
Achten Sie darauf, beim Bewegen der Maschine nicht gegen Leitungen, Kabel und das installierte Zubehör zu schlagen.

Alle notwendigen Geräte für persönliche Sicherheit, müssen während der Maschinenhandhabung zur Verfügung gestellt werden.

2.3 Hebeanleitung



Einzel-Kreislauf-Gerät



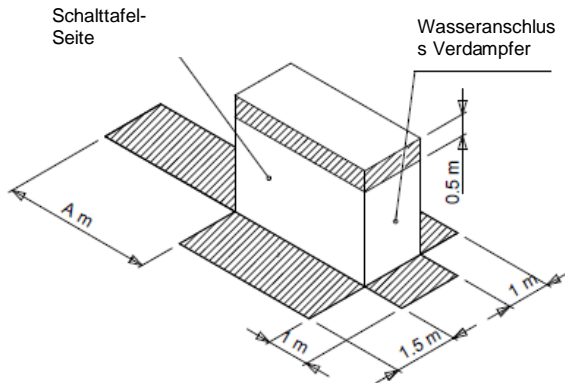
Doppel-Kreislauf-Gerät

Abbildung 3 - Anweisungen zum Anheben

- 1) Ausrüstung, Seile, Hebezubehör und Handhabungsverfahren müssen den örtlichen Vorschriften und Gesetzen entsprechen.
- 2) Um die Maschine anzuheben, verwenden Sie nur die Löcher an den Wärmetauschern.
- 3) Bei der Handhabung sollten alle Hebepunkte verwendet werden.
- 4) Benutzen Sie ausschließlich Hebehaken mit Schließvorrichtung. Die Haken müssen vor der Handhabung gesichert werden.
- 5) Die verwendeten Seile und Haken müssen für die Last geeignet sein. Überprüfen Sie das Typenschild auf dem Gerät, das das Maschinengewicht angibt.
- 6) Der Installateur muss die Hebeausrüstung korrekt auswählen und verwenden. Wir empfehlen, Kabel mit einer minimalen vertikalen Kapazität zu verwenden, die dem gesamten Maschinengewicht entspricht.
- 7) Die Maschine muss langsam angehoben und gut geebnet werden. Passen Sie die Hebeausrüstung an, falls erforderlich, um die Nivellierung zu gewährleisten.

2.4 Aufstellung und Montage

Das Gerät muss auf einem ebenen Zement- oder Stahlsockel montiert werden, um das Gesamtgewicht der gesamten Maschine in Betrieb zu unterstützen, und muss so positioniert werden, dass an einem Ende des Gerätes ausreichend Platz für Wartung vorhanden ist, um die Reinigung und/oder die Entfernung des Verdampfers und der Kondensatorleitungen zu ermöglichen. Beziehen Sie sich auf die nachstehende Abbildung für die Bereiche, auf die zu achten ist. Die Kondensator- und Verdampferrohre werden in der Rohrplatte erweitert, um gegebenenfalls einen Austausch zu ermöglichen.



Gerätetyp	A (m)
VZ mit einem Kreislauf	3,5
VZ mit zwei Kreisläufen	4,5

Abbildung 4 - Positionierung des Geräts

Die Maschinenposition sollte so ausgelegt sein, dass der Zugang zu allen Sicherheits- und Steuergeräten gewährleistet ist. Niemals die Sicherheitsvorrichtungen (Sicherheitsventile, Druckschalter) abdecken, die aufgrund ihrer Bedeutung regelmäßig zu kontrollieren sind. Die Sicherheitsventile müssen extern angeschlossen werden. Für die Abmessungen des Sicherheitsventils wird die Anwendung der harmonisierten Normen EN378 und EN13136 empfohlen.

Diese Geräte beinhalten die Installation von zwei Sicherheitsventilen für jeden Wärmetauscher, installiert an einer Umschaltvorrichtung, die stets ein Ventil aktiviert hält. Daher müssen beide Sicherheitsventile an jedem Wärmetauscher außerhalb des Maschinenraums angeschlossen werden. Diese Leitungen müssen so installiert werden, dass im Falle, wenn ein Ventil sich öffnet, das abgelassene Kältemittel keine Personen und/oder Dinge einschließt oder durch Fenster und/oder andere Öffnungen in das Gebäude gelangen kann.

Der Maschinenraum muss ausreichend belüftet sein, um eine Kältemittelansammlung zu verhindern, die der Luft den Sauerstoffgehalt, entziehen kann, was zur Erstickung führen kann. In diesem Zusammenhang empfehlen wir die Anwendung der harmonisierten Norm EN378-3 (Sicherheits- und Umwelthanforderungen - Montage und Personenschutz) oder einer gleichwertigen.



Die Luft, die durch einen hohen Prozentsatz des Kältemittels verunreinigt ist (siehe Kältemittelsicherheitsblatt), kann bei Einatmung Erstickung, Verlust der Beweglichkeit und des Bewusstseins verursachen. Vermeiden Sie Augen- und Hautkontakt.

2.5 Stoßdämpfer

Die schwingungsdämpfenden Gummimatten (optional), die separat geliefert werden, sollten unter die Ecken des Gerätes gelegt werden (außer bei speziellen Spezifikationen). Diese Matten bieten eine minimale Isolierung. Matten werden auf allen Installationen empfohlen, wo die Übertragung von Vibrationen beträchtlich sein kann. Installieren Sie auch die schwingungsdämpfende Isolierstücke an Wasserleitungen, um die Belastung von Leitungen, Vibrationen und Geräuschen zu reduzieren.



Die Geräte werden mit Kältemittelventilen geliefert, um diese Flüssigkeiten während des Transports zu isolieren. Die Ventile müssen so lange geschlossen bleiben, bis ein autorisierter Daikin-Techniker nach der Inspektion der Maschine und deren Installation die Maschine in Betrieb nimmt.

2.6 Verankerung

Nach der Positionierung muss die Maschine fest im Boden verankert oder es muss eine Metallstruktur zum Abstützen der Maschine vorgesehen werden. In Hinsicht darauf sind Bohrungen mit 22 mm Durchmesser im Maschinensockel enthalten, um die Verankerung zu gewährleisten.

2.7 Wasserrohre

2.7.1 Verdampfer- und Kondensatorwasserleitungen

Die Kondensatoren und Verdampfer sind mit genuteten Hülsen für Victaulic-Verbindungen oder wahlweise mit Flanschverbindungen versehen. Der Installateur muss die mechanische Kopplung mit den Anschlüssen entsprechend dem System schaffen.



Wichtige Hinweise zum Schweißen

1. **Wenn die Anschlussflansche das Schweißen erfordern, entfernen Sie die Temperatursensoren aus den Bohröffnungen, um eine Beschädigung der elektronischen Platinen des Reglers zu vermeiden.**
2. **Die Erdung muss korrekt erfolgen, um eine Beschädigung des elektronischen Reglers zu vermeiden.**
3. **Starten Sie vor allen Service-Arbeiten die mechanische Belüftung des Maschinenraums.**

Einige Druckkupplungen befinden sich sowohl am Ein- als auch im Auslass der Wärmetauscherköpfe. Diese Kupplungen steuern den Wasserbelastungsverlust. Wasserbelastungsverlust und Durchfluss für Kondensatoren und Verdampfer sind im entsprechenden Produkthandbuch dargestellt. Um den Wärmetauscher zu identifizieren, verweisen wir auf sein Typenschild.

Achten Sie darauf, dass die Wassereinlass- und Auslassanschlüsse mit der Maßzeichnung und den Angaben über die Anschlüsse übereinstimmen. Falsche Installation der Wasserleitungen könnte Maschinenstörungen verursachen und/oder die Leistung beeinträchtigen.

Bei Verwendung eines mit dem Heizsystem geteilten hydraulischen Anschlusses ist darauf zu achten, dass die Temperatur des in den Verdampfer fließenden Wassers den maximal zulässigen Wert nicht überschreitet. Dieses Phänomen könnte dazu führen, dass sich das Sicherheitsventil öffnet und somit das Kältemittel in die Atmosphäre gelangt.

Die Leitungen müssen vor der Befestigung an der Maschine gestützt werden, um das Gewicht und die Belastung der Anschlüsse zu reduzieren. Darüber hinaus müssen die Leitungen ausreichend isoliert sein. Ein Wasserfilter, der inspiziert werden kann, muss auch an beiden Einlässen (Verdampfer und Kondensator) installiert werden. Installieren Sie Absperrventile an beiden Wärmetauschern mit geeigneten Abmessungen, um das Ablassen und die Inspektion zu ermöglichen, ohne das System zusätzlich zu den Wasserdruckmessgeräten vollständig entleeren zu müssen.



Um Schäden an den Leitungen der Wärmetauscher zu vermeiden, installieren Sie einen mechanischen Filter.

Empfohlene maximale Öffnung für das Sieb-Gitter:
0,87 mm (RE S&T)
1,0 mm (BPHE)
1,2 mm (überflutet)

2.7.2 Flussschalter

Ein Strömungsschalter muss an der Einlassleitung des Verdampfers installiert werden, um die korrekte Wasserflussmenge zu gewährleisten, bevor das Gerät gestartet wird. Darüber hinaus schaltet diese Vorrichtung das Gerät ab, wenn der Wasserfluss unterbrochen wird, und schützt die Maschine vor dem Einfrieren des Verdampfers.



Der Strömungsschalter darf nicht als Maschinensteuerung verwendet werden

Bei Abwesenheit des Strömungsschalters am Verdampferwasseranschluss erlischt die Garantie für Frostschäden.



Der Verdampfer und der Kondensator sind nicht selbstentleerend; Beide müssen gereinigt werden

Thermometer und Druckmessgeräte müssen an den Wasserleitungen in der Nähe der Anschlüsse des Wärmetauschers installiert werden. Ferner müssen auch Entlüftungsventile an den höchsten Punkten der Leitung installiert werden.

Bei Bedarf können nur die Verdampfer-Wasserkappen umgekehrt werden. Wenn dieser Vorgang abgeschlossen ist, müssen neue Dichtungen und Steuersensoren neu positioniert werden.



Die Richtung der Wassereinlass- und Wasserauslassanschlüsse des Kondensators kann nicht umgekehrt werden. Die spezielle Kondensatorkonfiguration ermöglicht nur bei Gegenströmung einen optimalen Maschinenbetrieb. Die falsche Wasserflussrichtung im Kondensator verringert den Gesamtwirkungsgrad der Maschine

Sollte das Wasserpumpengeräusch überhöht sein, empfehlen wir die Verwendung von Gummi-Isolierstücken an Pumpenein- und -auslass. In den meisten Fällen ist es nicht notwendig, schwingungsdämpfende Isolierstücke am Kondensatorleitungseinlass und -auslass zu installieren, aber dort, wo das Geräusch und die Schwingungen kritisch sind (z.B. wenn eine vergrabene Leitung durch eine Wand in einem bewohnten Bereich hindurchgeht), kann es durchaus notwendig sein.

Wenn ein Kühlturm verwendet wird, muss ein Ausgleichsventil installiert werden. Ein Temperaturregelsystem ist erforderlich, wenn der Wasserturm sehr kalt ist. Der in der Maschine installierte Regler steuert den Turmventilator ein/aus oder steuert kontinuierlich einen Steuer- oder Lüfterdrehzahlregler mit einem 0-10 V DC Analogsignal. Wir empfehlen Ihnen, die Verbindung zu machen, so dass die Lüftersteuerung durch den Maschinenregler möglich ist (siehe Schaltplan für den Anschluss).

2.7.3 Wasseraufbereitung

Vor Inbetriebnahme der Maschine reinigen Sie die Wasserkreisläufe. Vergewissern Sie sich, dass das Turmspül- und Entleerungssystem betriebsbereit ist. Atmosphärische Luft enthält viele Verunreinigungen, so dass eine gute Wasseraufbereitung erforderlich ist.

Die Verwendung von nicht aufbereitetem Wasser kann zu: Korrosion, Erosion, Verschmutzung Schlamm- und Algenbildung führen. Daikin Applied Europe haftet nicht für Geräteschäden oder Störungen, die durch fehlende oder nicht ordnungsgemäße Wasseraufbereitung entstehen.



**Nur industrielles Glykol verwenden.
Verwenden Sie keine Auto-Frostschutzmittel.
Auto-Frostschutzmittel enthält Inhibitoren, die Ablagerungen auf Kupferrohren zurücklassen.
Die Verwendung von Glykol und seine Entsorgung muss in Übereinstimmung mit den geltenden Vorschriften erfolgen**

DAE Anforderungen an die Wasserqualität	Rohrbündel	BPHE
pH (25 °C)	6,8 – 8,4	7,5 – 9,0
Elektrische Leitfähigkeit [$\mu\text{S}/\text{cm}$] (25 °C)	< 800	< 500
Chloridionen [$\text{mg Cl}^- / \text{l}$]	< 150	< 70 (HP1); < 300 (CO_2)
Sulfat-Ionen [$\text{mg SO}_4^{2-} / \text{l}$]	< 100	< 100
Alkalität [$\text{mg CaCO}_3 / \text{l}$]	< 100	< 200
Gesamthärte [$\text{mg CaCO}_3 / \text{l}$]	< 200	75 – 150
Eisen [$\text{mg Fe} / \text{l}$]	< 1	< 0,2
Ammonium-Ionen [$\text{mg NH}_4^+ / \text{l}$]	< 1	< 0,5
Siliciumdioxid [$\text{mg SiO}_2 / \text{l}$]	< 50	NEIN
Molekulares Chlor ($\text{mg Cl}_2/\text{l}$)	< 5	< 0,5

2.8 Temperaturgrenzen und Wasserdurchfluss

Die Geräte sind für den Betrieb mit Auslasswassertemperatur des Verdampfers zwischen +4 °C und +15 °C sowie einer Auslasswassertemperatur des Kondensators zwischen 15 °C und 50 °C (Standardgeräte) konstruiert. Allerdings darf die minimale Temperaturdifferenz zwischen der Auslasswassertemperatur des Verdampfers und der Einlasswassertemperatur des Kondensators nicht weniger als 15 °C betragen. Überprüfen Sie immer den genauen Betriebspunkt mit der Auswahlsoftware. Einige gleichzeitige Betriebsbedingungen (hohe Einlasswassertemperatur im Verdampfer und hohe Auslasswassertemperatur des Kondensators) können verhindert werden.

Glykol muss für alle Anwendungen mit der Austrittsflüssigkeit des Verdampfers unter 4 °C eingesetzt werden. Die maximal zulässige Wassertemperatur im Verdampfer der Maschine ab ist 50 °C. Höhere Temperaturen können dazu führen, dass sich die Sicherheitsventile an der Verdampferhülse öffnen. Die Wasserdurchflussmenge unter dem im Kondensator- und Verdampfer-Belastungsverlustdiagramm angegebenen Minimalwert kann zu Gefrierproblemen, Verkrustungen und Bedienproblemen führen. Die Wasserflussmenge, die höher ist als der im Kondensator- und Verdampfer-Belastungsverlustdiagramm angegebene Maximalwert, führt zu einem unzulässigen Belastungsverlust, einer übermäßigen Erosion der Leitungen und Schwingungen, die zu Bruch führen können.

2.8.1 Betriebsgrenzen EWWD-VZ

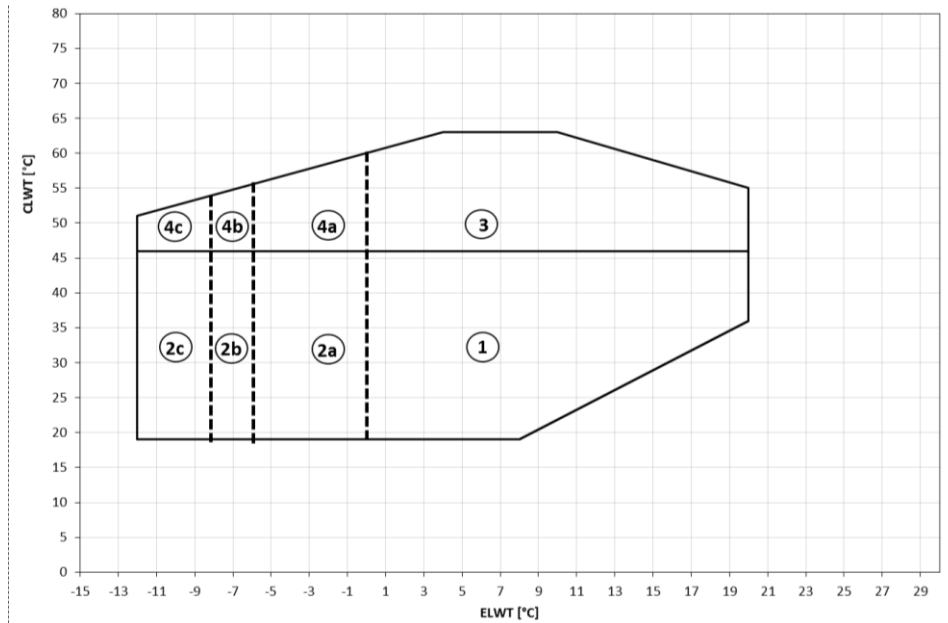


Abbildung 5 - Betriebsbereich EWWD_VZ_SS

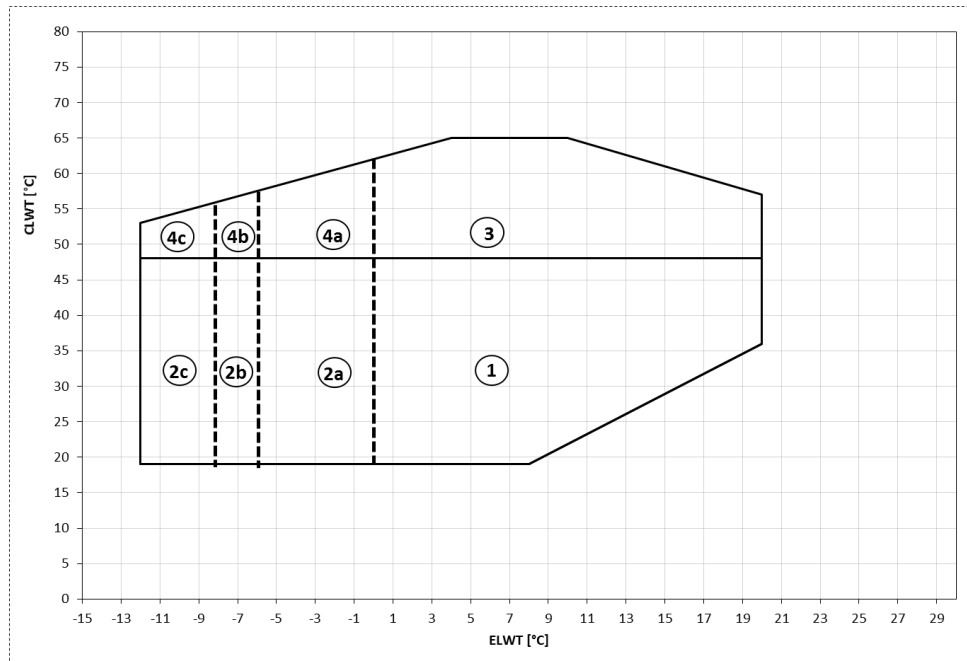


Abbildung 6 - EWWD-VZ-XS/PS

ELWT: Wassertemperatur am Verdampferauslass

CLWT: Wassertemperatur am Kondensatorauslass

Ref. 1: Standardgerät (für den Betrieb in diesem Bereich sind keine Optionen erforderlich)

Ref. 2a: Standardgerät + Opt. 08 (Salzwasser). Limit für Propylenglykol: ELWT = 0 °C

Ref. 2b: Standardgerät + Opt. 08 (Salzwasser). Limit für Ethylenglykol: ELWT = -6 °C

Ref. 2c: Standardgerät + Opt. 174 (geringe Salzwasserkonz.). Limit für Propylenglykol: ELWT = -8 °C

Ref. 3: Standardgerät + Opt. 111 (Hochtemperatur-Bausatz).

Ref. 4a: Standardgerät + Opt. 08 (Salzwasser) + Opt. 111 (Hochtemperatur-Bausatz). Limit für Propylenglykol: ELWT = -0 °C

Ref. 4b: Standardgerät + Opt. 08 (Salzwasser) + Opt. 111 (Hochtemperatur-Bausatz). Limit für Ethylenglykol: ELWT = -6 °C

Ref. 4c: Standardgerät + Opt. 174 (geringe Salzwasserkonz.) + Opt. 111 (Hochtemperatur-Bausatz). Limit für Propylenglykol: ELWT = -8 °C

2.8.2 Betriebsgrenzen EWWH-VZ

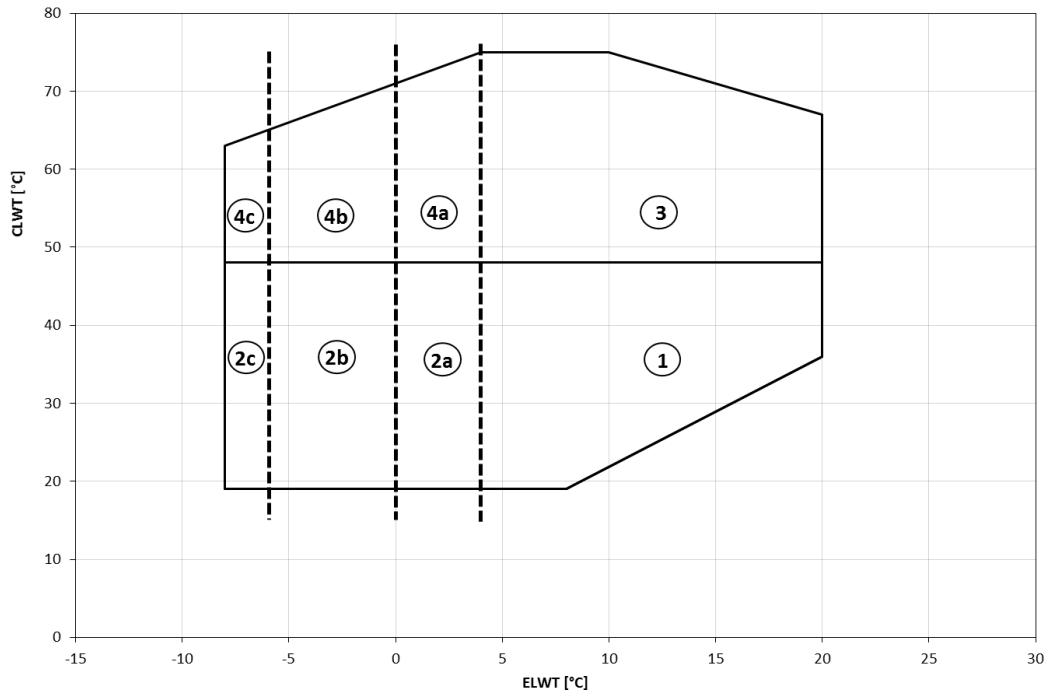


Abbildung 7 - EWWH_VZ_SS

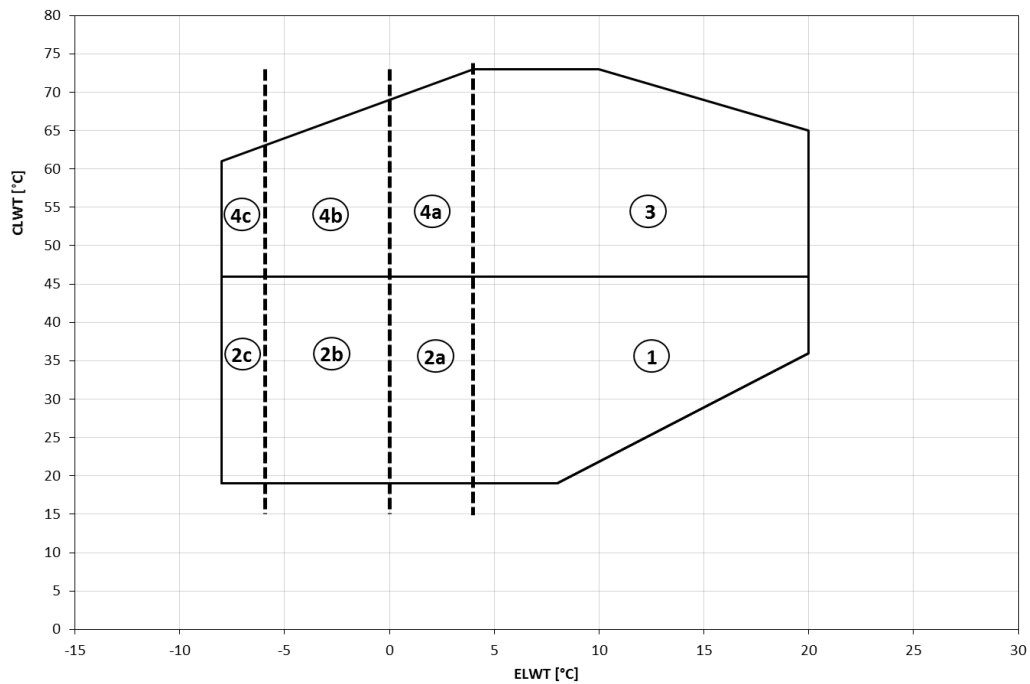


Abbildung 8 - EWWH_VZ_XS

Ref. 1: Standardgerät (für den Betrieb in diesem Bereich sind keine Optionen erforderlich)

Ref. 2a: Standardgerät + Opt. 08 (Salzwasser). Limit für Propylenglykol: ELWT = 0 °C

Ref. 2b: Standardgerät + Opt. 08 (Salzwasser). Limit für Ethylenglykol: ELWT = -6 °C

Ref. 2c: Standardgerät + Opt. 174 (geringe Salzwasserkonz.). Limit für Ethylenglykol bei geringer Salzwasserkonz.: ELWT = -8 °C

Ref. 3: Standardgerät + Opt. 111 (Hochtemperatur-Bausatz).

Ref. 4a: Standardgerät + Opt. 08 (Salzwasser) + Opt. 111 (Hochtemperatur-Bausatz). Limit für Propylenglykol: ELWT = -0 °C

Ref. 4b: Standardgerät + Opt. 08 (Salzwasser) + Opt. 111 (Hochtemperatur-Bausatz). Limit für Ethylenglykol: ELWT = -6 °C

Ref. 4c: Standardgerät + Opt. 174 (geringe Salzwasserkonz.) + Opt. 111 (Hochtemperatur-Bausatz). Limit für Ethylenglykol bei geringer Salzwasserkonz.: ELWT = -8 °C

2.8.3 Betriebsgrenzen EWWS-VZ

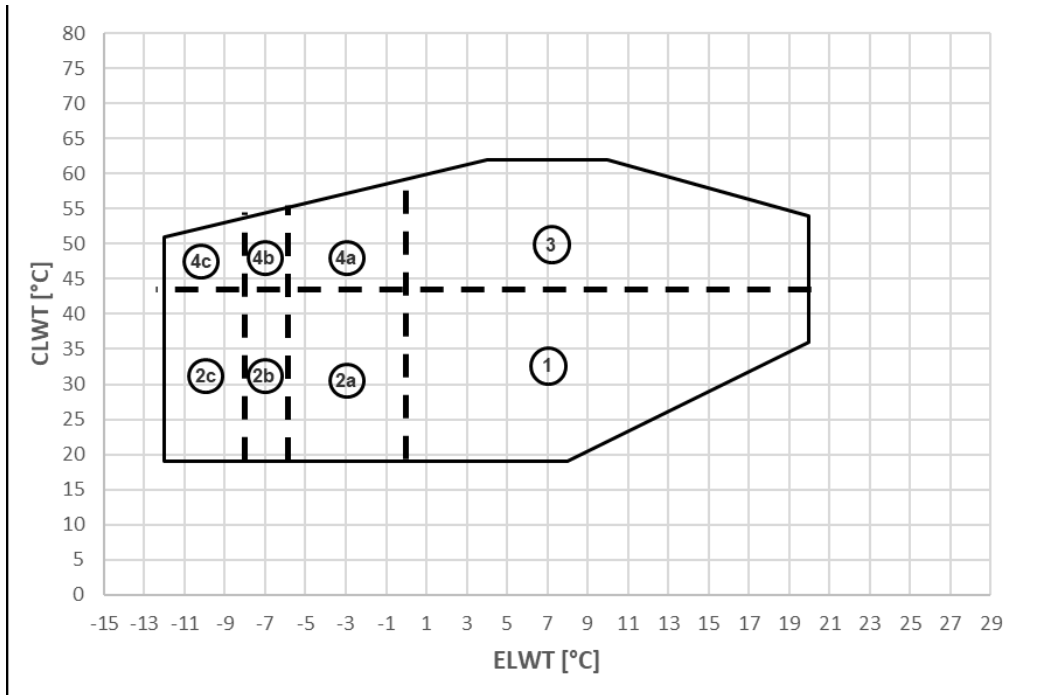


Abbildung 9 - EWWS_VZ_XS/PS

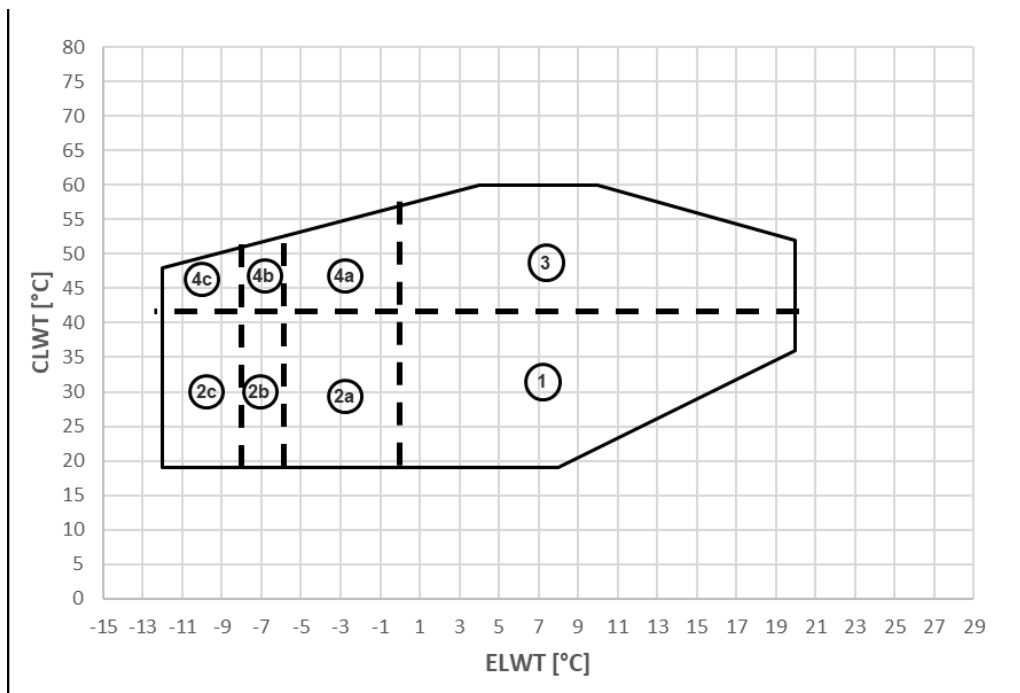


Abbildung 10 - EWWS_VZ_SS

Ref. 1: Standardgerät (für den Betrieb in diesem Bereich sind keine Optionen erforderlich)

Ref. 2a: Standardgerät + Opt. 08 (Salzwasser). Limit für Propylenglykol: ELWT = 0 °C

Ref. 2b: Standardgerät + Opt. 08 (Salzwasser). Limit für Ethylenglykol: ELWT = -6 °C

Ref. 2c: Standardgerät + Opt. 174 (geringe Salzwasserkonz.). Limit für Propylenglykol: ELWT = -8 °C

Ref. 3: Standardgerät + Opt. 111 (Hochtemperatur-Bausatz).

Ref. 4a: Standardgerät + Opt. 08 (Salzwasser) + Opt. 111 (Hochtemperatur-Bausatz). Limit für Propylenglykol: ELWT = -0 °C

Ref. 4b: Standardgerät + Opt. 08 (Salzwasser) + Opt. 111 (Hochtemperatur-Bausatz). Limit für Ethylenglykol: ELWT = -6 °C

Ref. 4c: Standardgerät + Opt. 174 (geringe Salzwasserkonz.) + Opt. 111 (Hochtemperatur-Bausatz). Limit für Propylenglykol: ELWT = -8 °C

2.9 Minimaler Wassergehalt im System

Für den korrekten Maschinenbetrieb des VZ und die notwendige Betriebsstabilität ist es wichtig, einen minimalen Wassergehalt im System zu gewährleisten. Hierzu wird ein Sammelbehälter mit entsprechendem Volumen benötigt.

Der Mindestwassergehalt muss unter Berücksichtigung folgender Spezifikationen berechnet werden:

Anwendung	VZ mit einem Kreislauf	VZ mit zwei Kreisläufen
Aufbereitung	3,3 l/kW	2,5 l/kW
Prozess	6,6 l/kW	5,0 l/kW
Variable Kapazität	6,6 l/kW	5,0 l/kW

Berechnungsbeispiel:

Kühlleistung bei 100% = 670 kW

Mindestsystemvolumen für Aufbereitung: $670 \times 3,3 = 2211 \text{ l}$

Mindestsystemvolumen für die Verarbeitung: $670 \times 6,6 = 4422 \text{ l}$

Mindestsystemvolumen bei variabler Kapazität: $670 \times 6,6 = 4422 \text{ l}$

Hinweis: Die oben beschriebene Berechnungsformel berücksichtigt mehrere Faktoren wie die Kompressorstopzeit und die zulässige Temperaturdifferenz zwischen dem letzten Kompressorstopp und -start. In diesem Zusammenhang bezieht sich der berechnete minimale Wassergehalt auf den Maschinenbetrieb in einer normalen Klimaanlage. Wird die Maschine für Prozessaktivitäten eingesetzt oder ist eine höhere Betriebsstabilität erforderlich, empfehlen wir, den berechneten Wassergehalt zu verdoppeln. In sehr einfachen Systemen können Trägheitssammeltanks im Hydraulikkreislauf notwendig sein, um das erforderliche Mindestwasservolumen zu erreichen. Das Hinzufügen dieser Komponente muss eine korrekte Wassermischung gewährleisten und daher empfehlen wir Ihnen, einen Tank auszuwählen, der zu diesem Zweck eine interne Membran enthält.

Hinweis: Wenn der Verdampfer-Wasserkreislauf in einem variablen Durchflusssystem arbeitet, darf die Mindestwassermenge nicht unter 50% der Wassermenge bei Nennbedingungen liegen und die Abweichung darf nicht größer als 10% des Nenndurchflusses pro Minute betragen.

2.10 Verdampfer-Frostschutz

1. Wenn die Maschine im Winter im Leerlauf ist, entleeren und den Verdampfer und die Kaltwasserrohre mit Glykol abspülen. Hierzu sind Ablass- und Entlüftungsanschlüsse im Verdampfer enthalten.
2. Wir empfehlen die Zugabe von Glykol im richtigen Verhältnis zum Kondensator-Kühlsystem. Die Gefrieretemperatur der Wasser-Glykol-Lösung muss mindestens 6 °C niedriger sein als die erwartete minimale Umgebungstemperatur.
3. Isolieren Sie Rohrleitungen, vor allem durch Wasser gekühlte, um Kondenswasser zu vermeiden.



Schäden, die durch Einfrieren verursacht werden, sind nicht von der Gewährleistung abgedeckt, daher kann Daikin Applied Europe SpA nicht haftbar gemacht werden.

2.11 Kondensatorschutz und Konstruktionserwägungen

Wenn See-, Fluss- oder Grundwasser als Kühlflüssigkeit verwendet wird und die Wasserventile ein Leck haben, können die Temperaturen des Kondensators und der flüssigen Kältemittelleitung unter Raumtemperatur fallen, wenn die Maschine ausgeschaltet ist. Dieses Problem tritt auf, wenn kaltes Wasser durch den Kondensator zirkuliert und das Gerät ausgeschaltet eine Belastung erwartet. Wenn dies geschieht:

1. Schalten Sie die Kondensatorwasserpumpe aus, wenn der Kompressor ausgeschaltet ist.
2. Prüfen Sie, ob das Expansionsventil der Flüssigkeitsleitung ordnungsgemäß funktioniert.

2.11.1 Steuerung der Kondensation mit Verdunstungskühlturm

Die minimale Einlasswassertemperatur am Kondensator sollte nicht kleiner als 20 °C bei voller Wasserdurchflussmenge sein.

Wenn die Wassertemperatur niedriger sein muss, muss auch der Wasserdurchfluss proportional vermindert werden.

Um den Wasserdurchfluss zum Kondensator anzupassen, installieren Sie ein Dreiwege-Bypass-Ventil. Die Abbildung zeigt, wie das Dreiwegeventil eingesetzt wird, um den Kondensator zu kühlen. Das Dreiwegeventil kann durch einen Druckbetätiger aktiviert werden, der einen ordnungsgemäßen Verdichtungsdruck gewährleistet, im Falle wenn die Temperatur des in den Kondensator eintretenden Wassers, kleiner als 20 °C ist.

Anstelle eines Ventils mit Drucksteller können Sie ein Dreiwege-Servo-Ventil oder eine Umwälzpumpe verwenden, die von einem Wechselrichter gesteuert wird. Beide Geräte können durch ein analoges 0-10 Vdc-Signal gesteuert werden, das von der elektronischen Steuerung der Maschine entsprechend der Wassertemperatur, die in den Kondensator eintritt, ausgegeben wird.

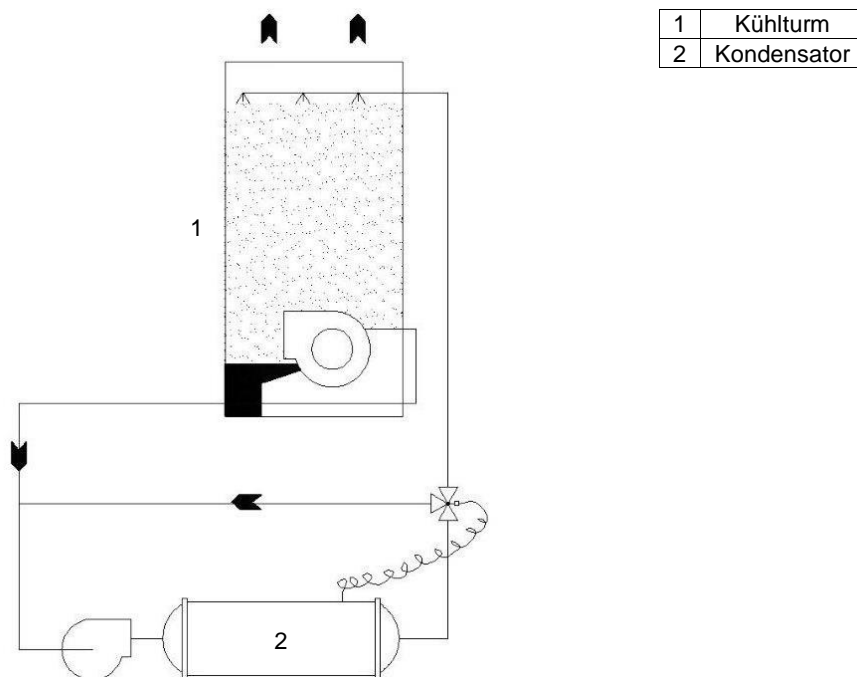


Abbildung 11 - Kondensatorkontrollschema mit Kühlturm

2.11.2 Kondensationssteuerung mit Brunnenwasser

Wenn Grundwasser zum Kühlen des Kondensators verwendet wird, ein normales Steuerventil, Direktantrieb, am Kondensatorauslass einbauen. Dieses Steuerventil muss einen ausreichenden Kondensationsdruck gewährleisten, im Falle wenn die Wassertemperatur, die in den Kondensator eintritt, weniger als 20 °C beträgt.

Zu diesem Zweck ist an der Kondensatorhülse ein Betriebsventil mit Druckauslass vorgesehen.

Das Ventil muss seine Öffnung dem Verdichtungsdruck anpassen. Wenn die Maschine abschaltet, schließt das Ventil und verhindert, dass der Kondensator entleert wird.

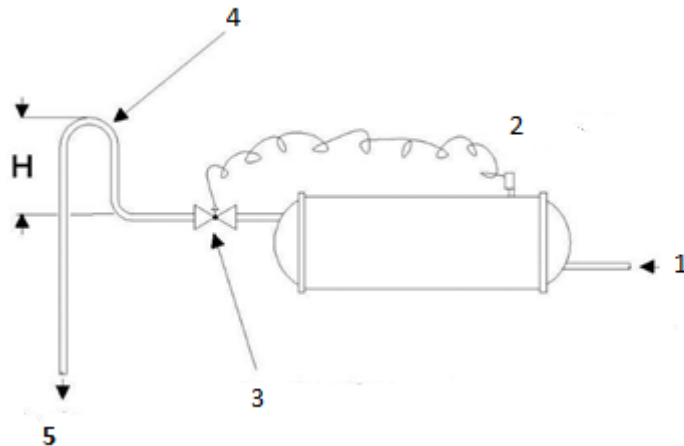


Abbildung 12 - Kondensatorkontrollschema mit Brunnenwasser

1	Von der Hauptkondensatorpumpe
2	Ventil für die Wartung
3	Direkt wirkendes Wasserregelventil
4	Erforderliche Konfiguration, wenn das Regelventil nicht benutzt wird
5	Beim Abfluss

2.12 Gekühlter Wasserkontrollsensor

Das wassergekühlte EWWD/EWWH/EWWS VZ Gerät ist mit einem Mikroprozessor ausgestattet. Seien Sie vorsichtig, wenn Sie um das Gerät herum arbeiten, um Beschädigungen von Kabeln und Sensoren zu vermeiden. Überprüfen Sie die Kabel vor dem Starten des Gerätes. Vermeiden Sie das Reiben der Kabel am Rahmen oder anderen Komponenten. Vergewissern Sie sich, dass die Kabel sicher verriegelt sind. Wenn der Temperatursensor zur Wartung entfernt wird, beseitigen Sie nicht die Leitpaste in der Vertiefung und ersetzen Sie den Sensor korrekt. Nach dem Auswechseln des Sensors die Kontermutter festziehen, um ein versehentliches Rutschen zu vermeiden.

2.13 Sicherheitsventil

Jeder Wärmetauscher (Verdampfer und Kondensator) ist mit einem Sicherheitsventil ausgestattet, das an einem Umschaltventil installiert ist und eine Wartung sowie regelmäßige Kontrolle ermöglicht, ohne eine beträchtliche Menge an Kältemittel zu verlieren. Lassen Sie das Sicherheitsventil nicht in der Zwischenstellung.



Um Gefahren durch Einatmen und direkten Kontakt mit dem Kältemittelgas zu vermeiden, müssen die Auslassöffnungen der Ventile vor Beginn der Arbeiten an ein Förderrohr angeschlossen werden. Diese Leitungen müssen so installiert werden, dass im Falle, wenn ein Ventil sich öffnet, das abgelassene Kältemittel keine Personen und/oder Dinge einschließt oder durch Fenster und/oder andere Öffnungen in das Gebäude gelangen kann. Der Installateur ist für den Anschluss des Sicherheitsventils an die Spülrohr- und Rohrdimensionierung verantwortlich. Beachten Sie hierzu die harmonisierte Norm EN13136, um die mit den Sicherheitsventilen zu verbindenden Abflussleitungen zu dimensionieren

2.14 Die Absperrventile öffnen.

Bevor Sie die Maschine an die Stromversorgung anschließen und damit die Kompressoren starten, öffnen Sie alle Ventile, die im Werk zum Versand geschlossen wurden.

Die zu öffnenden Ventile sind:

1. Ventil (optional), das an der Kompressorleitung installiert ist
2. Ölrücklaufabsperrventile (Strahlpumpe). Diese Ventile befinden sich unterhalb der Verdampferhülse in der Nähe der Strahlpumpe.
3. Flüssigkeitsleitungsventil, das unter dem Kondensator installiert ist.
4. Ölventile, die auf der Leitung installiert sind, die das Kompressorschmiersystem speist. Diese Leitung kommt von der Unterseite des Ölabscheiders, der sich innerhalb des Kondensators befindet.
5. Ventil (optional), das auf der Kompressorpumpe installiert ist.

2.15 Elektrische Anschlüsse

Das Gerät muss mit Kupferkabel im richtigen Abschnitt in Bezug auf die Plattenabsorptionswerte und gemäß den geltenden elektrischen Vorschriften angeschlossen werden.

Daikin Applied Europe SpA kann für unsachgemäße elektrische Anschlüsse nicht haftbar gemacht werden.



**Die Anschlüsse an die Klemmen müssen mit Kupferklemmen und Kabeln erfolgen.
Der elektrische Anschluss muss von qualifiziertem Personal erfolgen.
Es besteht die Gefahr eines elektrischen Schlags**

Die Schalttafel muss mit der korrekten Phasenfolge verbunden sein.

2.16 Phasenasymmetrie

In einem dreiphasigen System ist eine übermäßige Asymmetrie zwischen den Phasen die Ursache für eine Motorüberhitzung. Das höchstzulässige Spannungsungleichgewicht beträgt 2%. Es wird wie folgt berechnet:

$$Imbalance \% = \frac{(V_x - V_m) * 100}{V_m}$$

V_x = Phase mit größter Asymmetrie

V_m = Mittelwert der Spannungen

d.h. die drei Phasen messen 383, 386 und 392 Volt, der Mittelwert ist:

$$\frac{383+386+392}{3} = 387 \text{ V}$$

3

Der Anteil der Asymmetrie beträgt demnach

$$\frac{(392-387) * 100}{387} = 1,29\% \text{ weniger als der zulässige Maximalwert (2\%)}$$

387



Vor Wartungs- und/oder elektrischem Anschluss an den Wechselrichter des Kompressors ist sicherzustellen, dass das System ausgeschaltet und der Hauptschalter des Gerätes geöffnet ist. Warten Sie nach dem Ausschalten des Hauptschalters mindestens 20 Minuten, bis die Wechselrichter Kondensatoren vollständig entladen sind. Führen Sie in dieser Zeit keine Wartungs- und/oder Stromanschlüsse aus.

2.17 Regelkreis

Der Regelkreis wird bei 230 Vac betrieben.

Der EIN-/AUS-Schalter (Q0) muss immer in die AUS-Stellung gedreht werden, wenn keine Maschinenbedienung erforderlich ist.

Die Verriegelungsklemmen des Strömungsschalters sind in der Steuerung enthalten. Siehe Schaltplan für die korrekten Anschlüsse der Feldversorgungsspannung.

Der Zweck der Strömungsschalerverriegelung ist es, den Kompressor daran zu hindern, lange genug zu laufen, so dass die beiden Verdampfer- und Kondensatorwasserpumpen in Betrieb bleiben und den korrekten Wasserfluss gewährleisten. Der Strömungsschalter kann auf Anfrage von Daikin Applied Europe geliefert werden und muss in jedem Fall zwangsweise in der Maschine installiert werden. Zum besseren Gefrierschutz, Anschluss des Verdampfer-Strömungsschalters, Schützkontakt oder Pumpen-Schutzschalter in Serie.

Es empfiehlt sich, dem Mikroprozessor die Pumpensteuerung für ein besseres Systemmanagement zu überlassen.

Wenn ein externes System den Pumpenstart unabhängig verwaltet, folgen Sie dieser Logik.

Verdampferwassereinlass

- Schalten Sie die Pumpe 2 Minuten vor dem Aktivieren der Maschine ein.
- Schalten Sie die Pumpe 5 Minuten nach dem Deaktivieren der Maschine aus.

Kondensatorwasserpumpen:

- Schalten Sie die Pumpe 30 Sekunden vor dem Aktivieren der Maschine ein.
- Schalten Sie die Pumpe 1 Minute nach dem Deaktivieren der Maschine aus.

Bei ausgeschalteter Maschine muss die Kondensatorpumpe immer ausgeschaltet sein.

Testen des Regelkreises

Jedes Gerät ist werksseitig getestet. Sowohl die Regel- als auch die Stromkreise werden vor dem Versand der Maschine einer sorgfältigen Funktionsprüfung unterzogen.

3.1 Pflichten des Benutzers

Es ist wichtig, dass der Bediener vor dem Betreiben der Ausrüstung mit dem Gerät vertraut ist.

Zusätzlich zum Lesen dieses Handbuchs sollte der Bediener die Bedienungsanleitung und den mit dem Gerät gelieferten Schaltplan untersuchen, um die Inbetriebnahme, den Betrieb und die Abschaltreihenfolge sowie den Abschaltmodus und die Sicherungen zu verstehen.

Bei der Erstinbetriebnahme steht Ihnen der Daikin-Techniker zur Beantwortung von Fragen zur Verfügung und weist sie bezüglich ordnungsgemäßer Betriebsabläufe ein.

Der Betreiber sollte für jede einzelne Maschine ein Betriebsdatenprotokoll aufbewahren. Darüber hinaus sollte ein zusätzliches Wartungsprotokoll für regelmäßige Wartung und Wartung aufbewahrt werden.

Dieses Daikin-Gerät stellt eine erhebliche Investition dar und verdient die Aufmerksamkeit und Sorgfalt, um diese Ausrüstung in einwandfreiem Zustand zu halten. Wenn der Betreiber anormales oder ungewöhnliches Betriebsverhalten beachtet, wird empfohlen den technischen Service von Daikin zu kontaktieren.

In jedem Fall ist es notwendig, die nachfolgenden Anweisungen während des Betriebs und der Wartung zu beachten:

- Lassen Sie nicht unbefugtes und/oder ungelernstes Personal auf das Gerät zugreifen.
- Es ist untersagt, sich den elektrischen Komponenten der Maschine zu nähern, ohne dass der Haupttrennschalter der Einheit geöffnet und die Stromversorgung abgeschaltet wurde.
- Der Zugang zu den elektrischen Komponenten ist ohne entsprechende Isolierplatte verboten. Bei Wasser und/oder Feuchtigkeit nicht auf elektrische Komponenten zugreifen.
- Stellen Sie sicher, dass alle Arbeiten am Kältemittelkreislauf und an Bauteilen unter Druck ausschließlich von qualifiziertem Personal durchgeführt werden.
- Kompressoren müssen ausgetauscht und von qualifiziertem Personal mit Schmieröl gefüllt werden.
- Scharfe Kanten können Verletzungen verursachen. Den direkten Kontakt vermeiden!
- Solange die Einheit an das Leitungssystem angeschlossen ist, dürfen keine Festkörper in die Wasserleitungen gelangen.
- Ein mechanischer Filter muss an der mit dem Wärmeaustauschereinlass verbundenen Wasserleitung montiert werden.
- Das Gerät ist mit Hochdrucksicherheitsdruckschaltern an jedem Kompressor ausgerüstet, die eine Abschaltung auslösen, wenn der Druck den Sollwert überschreitet. Wenn ausgelöst, setzen Sie die Druckschalter durch Drücken der blauen Taste und dann den Alarm am Mikroprozessor zurück.
- Es ist absolut verboten, jegliche Schutzabdeckung der beweglichen Teile zu entfernen.

Bei plötzlichem Stillstand des Geräts sind die Anweisungen in der Bedienungsanleitung der Bedientafel zu beachten, die zu der dem Endbenutzer ausgehändigten Dokumentation am Gerät gehört.

Es wird dringend empfohlen, die Installation und Wartung zusammen mit anderen Personen durchzuführen.

3.2 Gerätebeschreibung

Die Maschine besteht aus einem hocheffizienten Schraubenkompressor der neuesten Generation, der neuen VVR-Serie mit einem einzigen Schraubenkompressor, mit geflutetem Rohrbündelverdampfer mit Kältemittel außerhalb der Rohre und dem zu kühlenden Wasser im Rohrinernen.

Ein Rohrbündelkondensator, bei dem das Kältemittel außerhalb der Rohre kondensiert, während das Kühlwasser innerhalb der Hochleistungsrohre fließt.

Der Kompressor ist vom Mono-Schraube halbhermetischen Typ und nutzt das aus dem Verdampfer kommende Sauggas, um den Motor zu kühlen und die optimalen Arbeiten bei allen Maschinenbelastungsbedingungen zu ermöglichen. Der von Wechselrichtern gesteuerte Kompressor ändert seine Kühllast entsprechend der vom Regler entschiedenen Drehzahl. Auf diese Weise passt sich die Maschine perfekt an die Systembetriebsbedingungen an, um die Leistung zu maximieren.

Das Öleinspritz-Schmiersystem, gestattet die normale Schmierung beweglicher Teile und dichtet die Schraube ab, um die Gaskompression, ohne die Hilfe einer externen Ölpumpe zu sichern.

Der Kühlkreislauf installiert auch ein elektronisches Expansionsventil, das neben der Steuerung des Kältemittel-Füllstands in den Wärmetauschern und der Gewährleistung des korrekten Kompressorbetriebs auch die Auspumpfunktion steuert.

Alle beschriebenen Komponenten werden von einem innovativen Mikroprozessor-Steuerungssystem verwaltet, das durch die Überwachung aller Maschinenbetriebsparameter die Vorgänge optimiert.

Ein Diagnosesystem hilft dem Bediener bei der Identifizierung von Alarm- und Fehlerursachen.



Vor dem Start der Kompressoren ist sicherzustellen, dass alle Ventile geöffnet und die Verschlusskappen neu positioniert und angezogen sind.

3.3 Kühlzyklusbeschreibung

Das aus dem Verdampfer kommende Niedertemperatur-Kältemittelgas wird vom Kompressor angesaugt, fließt durch den Elektromotor und kühlt ihn ab. Es wird anschließend komprimiert und während dieser Phase vermischt sich das Kältemittel mit dem im Kompressor eingespritzten Öl aus dem Abschneider.

Das unter Hochdruck stehende Öl-Kältemittel-Gemisch wird in den dreistufigen Hochleistungsölabscheider eingeführt, der die Abschneidung durchführt. Das auf dem Boden des Abschneiders abgelagerte Öl wird durch Druckdifferenz wieder dem Kompressor zugeführt, während das vom Öl abgetrennte Kältemittel zum Kondensator geschickt wird.

Die Kältemittelflüssigkeit im Inneren des Kondensators, welche die Wärmetauscherrohre im Gegenstrom kreuzt, enthitzt und beginnt zu kondensieren. Die entzogene Hitze und Kondensation wird in das sich entsprechend aufheizende Kondenswasser abgeleitet.

Die kondensierte Flüssigkeit durchläuft bei Sättigungstemperatur den Unterkühlungsabschnitt, wo sie Wärme abgibt, um den Zykluswirkungsgrad weiter zu erhöhen. Die unterkühlte Flüssigkeit strömt durch die Expansionsvorrichtung, die durch einen Druckabfall den Expansionsvorgang durch Verdampfen eines Teils der Kältemittelflüssigkeit auslöst.

Das Ergebnis an dieser Stelle ist eine Mischung aus Flüssigkeit und Gas bei niedrigem Druck und geringer Temperatur, die dem Verdampfer zugeführt wird.

Das Flüssigkeitsdampf-Kältemittel, nachdem es gleichmäßig entlang des Rohrbündels verteilt worden ist, tauscht Wärme mit dem zu kühlenden Wasser durch Verringerung der Temperatur aus und ändert allmählich den Aggregatzustand, bis es vollständig verdampft ist.

Wenn es den Dampfzustand erreicht, verlässt es den Verdampfer wieder, um vom Kompressor angesaugt zu werden und den Zyklus neu zu starten.

3.3.1 Verdampfer

Der Verdampfer ist ein geflutetes Rohrbündel mit Wasser, das in die Rohre fließt und dem Gaskältemittel außen. Normalerweise bedarf er keiner Wartung und Service. Falls ein Rohr ersetzt werden muss, kann das alte Rohr entfernt und ausgetauscht werden. Die Wasserkuppeldichtung muss nach der Rohrreinigung und/oder dem Austausch ersetzt werden.

3.3.2 Kondensator

Der Kondensator ist ein Rohrbündel mit Wasser, das in die Rohre fließt und das Kältemittel außen. Die Kondensatorrohre sind außen gerippt und auf der Rohrplatte aufgeweitet. In allen Geräten ist ein Unterkühler in jeden Kondensator eingebaut. Falls ein Rohr ersetzt werden muss, kann das alte Rohr entfernt und ausgetauscht werden. Die Wasserkuppeldichtung muss nach der Rohrreinigung und/oder dem Austausch ersetzt werden.

3.3.3 Expansionsventil

Das Expansionsventil wird durch die elektronische Steuerung mittels einer speziell konzipierten elektronischen Platine gesteuert. Ein spezieller Algorithmus für Maschinen mit gefluteten Verdampfern, steuert den Kältemittelstrom zum Verdampfer gemäß den Maschinenbetriebsparametern. Im Falle eines Stromausfalls schließt sich das Expansionsventil automatisch durch ein elektrisches Energiespeichersystem, das in die elektronische Steuerplatine (Supercap) eingebaut ist

3.3.4 Kondensator

Der Kältekompessor ist die Einschrauben-Kompessor, wobei die Drehwelle direkt mit dem Elektromotor gekoppelt ist.

Der Dampf fließt durch den Elektromotor, der die Wicklungen kühlt, bevor er in die Ansaugstutzen eintritt. Sensoren, die die Temperatur ständig überwachen können, befinden sich innerhalb der Motorwicklungen, um den Motor vollständig vor gefährlicher Überhitzung zu schützen. Die Temperaturfühler- und Leistungsklemmen sind in einem Klemmenkasten unterhalb des Motorgehäuses untergebracht.

Bewegliche Kompressorteile, die die Kompression auslösen, bestehen aus drei rotierenden Teilen, es gibt keine Teile in exzentrischer oder Pendelbewegung im Kompressor. Die wesentlichen Komponenten sind der Hauptrotor und die beiden seitlichen Satelliten, die sich perfekt integrieren. Der Kompressor wird durch ein geeignet geformtes Spezial-Kunststoffmaterial versiegelt, das zwischen dem Hauptrotor und den Satelliten angeordnet ist. Die Hauptwelle, auf der sowohl der Motor als auch der Hauptrotor installiert sind, wird von drei Kugellagern getragen. Dieses System wird vor der Montage statisch und dynamisch ausgeglichen. Auf den beiden Seiten des Kompressors sind zwei große Verschlussflansche angebracht, die einen leichten Zugang zu den Satelliten, dem Rotor, der Welle und den Kugellagern ermöglichen, ohne die die Montagetoleranzen durch ihre Öffnung beeinflusst werden.

3.3.5 Leistungssteuerung

Die Kompressoren der neuesten Generation, die in den EWWH VZ -Geräten installiert sind, werden direkt von einem Drehzahlregler mit Wechselrichtertechnik gesteuert. Diese Technologie hat die Beseitigung der Verschlussrinnen ermöglicht, wodurch die Teillastleistung auf einen noch nie erreichten Wert verbessert wird. Die Kompressorkapazität wird daher direkt durch die Einstellung der Drehzahl des Elektromotors als Funktion eines speziellen Regelalgorithmus gesteuert. Die Kompressordrehzahl kann je nach Systembetriebsbedingungen und dem Maschinenmodell von mindestens 840 U/min (14 Hz) bis maximal 4800 U/ min (80 Hz) variieren.

Es wurden Vorrichtungen anstelle eines Schiebeventils installiert, um das Volumenverhältnis der immanenten Kompression zu steuern.

3.3.6 Volumetrisches variables Kompressionsverhältnis (VVK)

Der Kompressor ist für den Betrieb in einem sehr breiten Arbeitsbereich ausgelegt und sorgt für optimale Effizienz bei jeden Arbeitsbedingungen. In dieser Hinsicht verwaltet eine ausgeklügelte Vorrichtung das volumetrische Kompressionsverhältnis (VVK) dynamisch. Dieses System sorgt für eine optimale Position der Auslassöffnungen als Funktion des Betriebskompressionsverhältnisses und wählt eine der vier verfügbaren Positionen aus. 3 Ventile sind auf dem Kompressor ersichtlich, die direkt mit dem Maschinenregler verbunden sind und entsprechend dem Betriebskompressionsverhältnis versorgt werden.

3.3.7 Ölmanagementsystem

Jeder Schraubenkompressor ist mit dem Gerät (Ölabscheider) verbunden, der Öl von den Abgasen trennt, um sie auf der Unterseite des Gerätes selbst zu sammeln.

Der Abgasdruck drückt das Öl in den Kompressor, wo es nach dem Durchqueren eines Hochleistungsfilters zur Haupteinspritzöffnung geschickt wird, wobei die komprimierenden und schmierenden beweglichen Teile aufrechterhalten werden.

Das Öl vermischt sich während der Kompressionsphase mit dem Abgas, um dann in den Abscheider zurückgeschickt zu werden, um den Zyklus neu zu starten.

Der Ölfluss wird durch die zwischen dem Kondensator und dem Verdampfer entstandene Druckdifferenz gewährleistet. Diese Druckdifferenz ist abhängig von der Kühlwassertemperatur und der Verdampferwassertemperatur. Daher ist es wichtig, dass die richtige Temperaturdifferenz während der Startphase mit einer entsprechenden Steuerung der Kühlwassertemperatur schnell festgestellt wird.

Um die korrekte Druckdifferenz zu gewährleisten, ist es notwendig, ein Regulierungssystem der Einlasswassertemperatur des Kondensators (Dreiwegeventil, Wechselrichter an der Kühlwasserpumpe, usw.) zu installieren, um die Betriebstemperaturen der Maschine innerhalb des erwarteten Betriebsbereichs zu halten.

Auf dem Kompressor ist nach dem Ölfilter ein Drucktransmitter installiert, der den Öldruck kontinuierlich überwacht und die Werte an den Mikroprozessor sendet. Die Öldruckregelung schützt den Kompressor vor Betriebsstörungen. Der Ölfilter muss innerhalb der ersten 500 Betriebsstunden ausgetauscht werden. Der elektronische Regler erzeugt einen Alarm bei hohem Öldifferentialdruck, wenn 2,5 bar erreicht werden. Ersetzen Sie in diesem Fall den Ölfilter.

Die Geräte sind bereits mit der richtigen Ölbelastung ausgestattet. Sobald das System gestartet wurde, ist es nicht notwendig, zusätzliches Öl hinzuzufügen, außer in dem Fall, dass Reparaturen durchgeführt werden oder wenn eine große Ölmenge aus dem System entfernt wurde.



Fehlerhafte Wartung des Schmiersystems, einschließlich übermäßiger Ölzufuhr und Zufuhr nicht für die Verwendung eines anderen Qualitätsölfilters geeigneten Öls, ist für die Maschine schädlich.

3.3.7.1 Schmieröle

Neben der Schmierung der Lager- und Verschleißteile hat das Öl auch die wichtige Funktion, die Kompression aufrechtzuerhalten und so den Wirkungsgrad zu erhöhen.

Wenden Sie sich bezüglich zugelassener Öle an den Daikin Kundenservice.

3.3.7.2 Einspritzung von Flüssigkeit

Die Daikin-Geräte der EWWH VZ -Serie benötigen kein Fördergas und somit Ölkühlung, wenn sie im Nennbereich verwendet werden.

In dem Fall, in dem die Betriebsbedingungen die Standardbedingungen (Hochtemperatursatz) übersteigen, benötigt der Kompressor den Ölkühlsatz, der als „Flüssigkeitseinspritzung“ definiert ist.

Dieses System wird direkt von dem in der Maschine installierten Mikroprozessor gesteuert, in Abhängigkeit von der Druckgastemperatur des Kompressors. Unter normalen Betriebsbedingungen und mit abgeschaltetem Kompressor ist das Magnetventil, das die Flüssigkeitseinspritzung steuert, ausgeschaltet. Wenn die Öltemperatur den im Mikroprozessor eingestellten Sollwert überschreitet, speist das System das Magnetventil, indem es die Kältemittelflüssigkeit in die dafür vorgesehenen Einlassöffnungen einspritzt. Die Öltemperatur sinkt allmählich bis zum Erreichen des Sollwertes abzüglich der Regeldifferenz, bei der der Mikroprozessor das Magnetventil abschaltet. Die Flüssigkeitseinspritzung kann während der Phasen der Systeminbetriebnahme und/oder in Betrieb bei Teillasten aktiviert werden.

Der Flüssigkeitseinspritzsatz ist Standard, wenn der „Hochtemperatursatz“ benötigt wird.

3.3.8 Ölrückgewinnungssystem

Jeder Kreislauf ist mit einem System versehen, das es ermöglicht, das im Verdampfer angesammelte Öl im Normalbetrieb zurückzugewinnen wird.

Dieses System besteht aus einer „Strahlpumpe“, die unter Nutzung des Venturi-Prinzips, kontinuierlich das im Systemkreislauf befindliche Öl zurückgewinnt, das sich sonst im Verdampferinneren aufgrund der geringen Geschwindigkeit des Kältemittelgases ansammeln würde.

Die Strahlpumpe wird durch das Hochdruckgas gespeist und erzeugt einen Unterdruck, der es ermöglicht, dass das Öl-Kältemittel-Gemisch vom Verdampfer angesaugt wird und dem Kompressor zugeführt wird, um den Ölstand im Schmiersystem wiederherzustellen.

Überprüfen Sie daher:

- 1) Ventilöffnung des Ölrückgewinnungssystems
- 2) Korrigieren Sie die Magnetventileinstellungen und der Düsenpumpförderung

3.3.9 Elektrisches Bedienfeld

Der Gerätecontroller ist ein Mikroprozessor-Bedienfeld, entworfen, um den Kompressor Schritt für Schritt zu starten, die Kompressorleistung zu überwachen, ihn zu schützen und die Abschaltsequenz bei Abwesenheit von Last oder zu einem festgelegten Zeitpunkt durchzuführen. Das Bedienfeld bietet eine breite Palette an Optionen der Datenkontrolle und Aufzeichnungskapazitäten. Es ist wichtig, mit dem Steuerungssystem für optimale Maschinenbedienung vertraut zu sein.

Bitte beachten Sie, dass alle Geräte auch mit dem Betriebs- und Bedienungshandbuch geliefert werden.

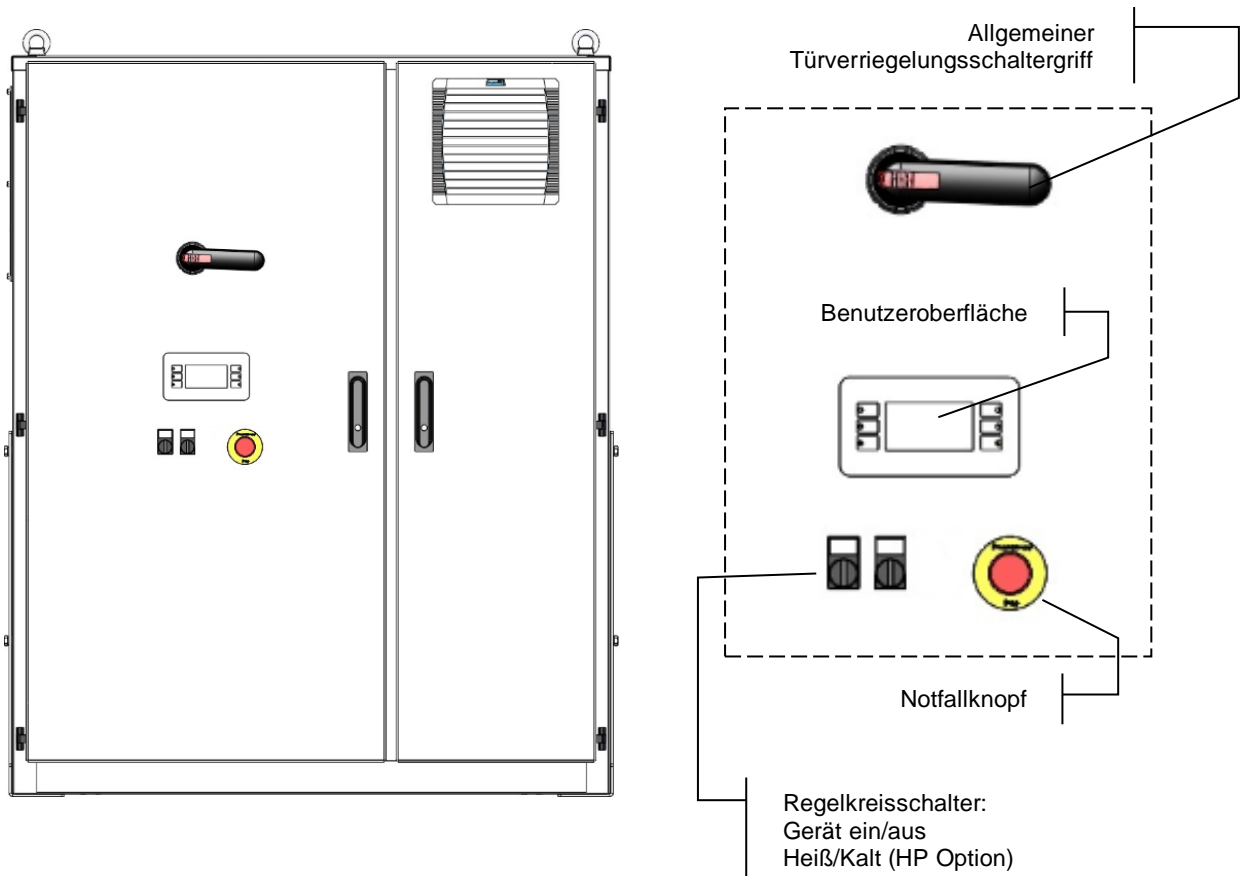


Abbildung 13 - Schnittstelle des Geräts

3.3.10 Sicherheitsvorkehrungen für jeden Kältemittelkreislauf

- Hochdruck (Druckregler)
- Motorkühlung
- Hohe Kompressoraustrittstemperatur
- Kompressorausgangstemperatur
- Missglückter Startversuch
- Hohes Öl-druck-Differential
- Niedriger Druck

3.3.11 System-Sicherheitsvorrichtungen

- Frostschutzmittel
- Korrekte Phasenfolge und Phasenausfall
- Niederdruck (Druckregler)
- Durchflussschalter des Verdampfers

3.3.12 Regelung

PID-Regelung (Proportional - Integrativ - Ableitung am Verdampfer-Sensor für perfekte Wassertemperaturregelung ($\Delta T = \pm 0,2 \text{ }^\circ\text{C}$)).

3.3.13 Kompressorwechsel

Daikin VZ-Geräte wechseln ab der Kompressor-Startsequenz (VZ Doppelkompressor), um die Anzahl der Starts und Betriebsstunden auszugleichen. Kompressoren werden automatisch vom Controller alterniert.

Wenn sich das Gerät im Automatikbetrieb befindet, wird zuerst der Kompressor mit der niedrigsten Startanzahl gestartet. Wenn beide Kompressoren in Betrieb sind und ein Kompressor ausgeschaltet werden muss, wird der mit den meisten Betriebsstunden ausgeschaltet.

3.3.14 Hochdruck-Kondensationskontrolle

Der Mikroprozessor ist mit einem Wandler zur Überwachung des Kondensationsdrucks versehen. Obwohl der Hauptzweck des Hochdruckwandlers darin besteht, eine ordnungsgemäße Steuerung des Kondensationsdrucks aufrecht zu erhalten (durch Steuern der Kühltürme, falls verbunden), besteht sein anderer Zweck darin, ein Signal an den Mikroprozessor zu senden, der den Kompressor stoppt, falls der Ausstoßdruck übermäßig ist. Wird das Gerät wegen hohen Kondensatordrucks ausgeschaltet, muss der Mikroprozessor manuell zurückgesetzt werden.

3.3.15 Hochdruck-mechanischer Sicherheitsdruckschalter

Der Hochdruck-Sicherheitsschalter ist ein einpoliger Schalter, der sich öffnet, wenn der Druck den eingestellten Grenzwert überschreitet. Die Öffnung des mechanischen Sicherheitsdruckschalters löst direkt den Kompressorwechselrichter aus und stoppt die IGBT-Brückenspeisung. Diese Bedingung unterbricht die Stromversorgung des Kompressors am Umrichter Ausgang gemäß EN 60204-1 (Stoppkategorie 0).

Der Druckschalter ist an der Kompressorauslasskappe montiert.

Wenn der Druckschalter ausgelöst wird, können der Alarm, sobald er ausgewertet ist und die Ursache, die ihn auslöst hatte, beseitigt ist, durch Drücken der blauen Taste am Druckschaltergehäuse selbst zurückgesetzt und ferner der Alarm auf dem Mikroprozessor zurückgesetzt werden.

Der Hochdruckdruckschalter kann ausgelöst werden durch:

- a) Mangel an Wasserfluss zum Kondensator
- b) Falsche Steuerung des Kühlturmlüfters und/oder des Kondenswassertemperaturregelventils (falls vorhanden).
- c) Falsche Messung der Wassertemperatur bei Wärmepumpenbetrieb.

3.3.16 Kompressor-Motorschutz

Die Kompressormotoren sind gegen Überhitzung durch die Verwendung von an jeder Motorwicklung eingesetzten Temperaturfühler geschützt. Dank dieser drei Temperaturfühler ist die Steuerung in der Lage, die Wicklungstemperatur ständig zu überwachen und den entsprechenden Kompressor zu stoppen, falls die Temperatur den Sicherheitswert übersteigt.

Wiederholte Eingriffe dieser Schutzvorrichtung können im Normalbetrieb auf ein mögliches Problem mit dem Kompressormotor oder einem hohen Saugüberhitzungswert aufgrund geringer Kältemittelbelastung hindeuten. Der Wechselrichter hat auch eine Schutzfunktion gegen Überlastung, die bei Überabsorption den entsprechenden Kompressor stoppt. Dieser Alarm wird manuell zurückgesetzt.

4 WARTUNG

4.1 Wartung und Reparatur

Personen, die an elektrischen oder kältetechnischen Komponenten arbeiten, müssen autorisiert, geschult und vollständig qualifiziert sein.

Wartungs- und Reparaturarbeiten, die die Hilfe von anderem Fachpersonal erfordern, sollten unter Aufsicht der für die Verwendung von brennbaren Kältemitteln zuständigen Person durchgeführt werden. Jede Person, die Wartungs- oder Instandhaltungsarbeiten an einem System oder an zugehörigen Teilen des Geräts ausführt, sollte gemäß EN 13313 qualifiziert sein.

Personen, die an Kühlsystemen mit entflammbaren Kältemitteln arbeiten, sollten über Kompetenzen hinsichtlich der Sicherheitsaspekte beim Umgang mit brennbaren Kältemitteln verfügen, die durch entsprechende Schulungen unterstützt werden.

Schützen Sie das Bedienpersonal immer mit persönlicher Schutzausrüstung, die für die durchzuführenden Aufgaben geeignet ist. Die üblichen Elemente der PSA sind: Helm, Schutzbrille, Handschuhe, Schutzkappen, Sicherheitsschuhe. Zusätzliche individuelle und Gruppenschutzausrüstung sollten nach einer angemessenen Analyse der spezifischen Risiken im relevanten Bereich den durchzuführenden Tätigkeiten entsprechend eingesetzt werden.

Elektrische Bauteile	Arbeiten Sie niemals an elektrischen Bauteilen, bis die allgemeine Stromversorgung des Geräts mithilfe der Trennschalter im Schaltkasten unterbrochen wurde. Die verwendeten Frequenzwandler sind mit Kondensatorbatterien mit einer Entladezeit von 20 Minuten ausgestattet; warten Sie nach dem Trennen der Stromversorgung 20 Minuten, bevor Sie den Schaltkasten öffnen.
Kühlsystem	<p>Folgende Vorkehrungen sollten vor Arbeiten am Kältemittelkreislauf getroffen werden:</p> <ul style="list-style-type: none">— Erlaubnis für Heiarbeiten einholen (falls erforderlich)— Sicherstellen, dass keine brennbaren Materialien im Arbeitsbereich gelagert werden und dass sich keine Zndquellen im Arbeitsbereich befinden— Sicherstellen, dass geeignete Feuerlschgerte verfgbar sind— Sicherstellen, dass der Arbeitsbereich vor Beginn von Arbeiten am Kltemittelkreislauf oder vor Schwei-, Hartlt- oder Ltarbeiten ausreichend belftet ist— Sicherstellen, dass das verwendete Leckortungsgert funkenfrei, ausreichend abgedichtet oder eigensicher ist— Sicherstellen, dass das gesamte Wartungspersonal eingewiesen wurde. <p>Folgende Manahmen sollten vor Arbeiten am Kltemittelkreislauf befolgt werden:</p> <p>Entfernung des Kltemittels (Restdruck angeben) Splung mit Inertgas (z. B. Stickstoff) Abpumpen auf einen Druck von 0,3 bar (oder 0,03 MPa) Erneute Splung mit Inertgas (z. B. Stickstoff) ffnung des Kreislaufs.</p> <p>Der Bereich sollte vor allen Heiarbeiten sowie whrend deren Verlaufs mit einem geeigneten Kltemitteldetektor berprft werden, um den Techniker auf eine mglicherweise brennbare Atmosphre aufmerksam zu machen.</p> <p>Sollen Verdichter oder Kompressorle entfernt werden, muss sichergestellt werden, dass sie auf ein akzeptables Niveau abgepumpt wurden, um sicherzustellen, dass kein brennbares Kltemittel im Schmiermittel verbleibt.</p> <p>Es sollten nur Gerte zur Kltemittelrckgewinnung verwendet werden, die fr die Verwendung mit brennbaren Kltemitteln ausgelegt sind.</p> <p>Erlauben nationale Vorschriften und Bestimmungen das Ablassen von Kltemitteln, sollte dies auf sichere Weise geschehen, z. B. durch Verwendung eines Schlauches, durch den das Kltemittel in einem sicheren Bereich in die Auenatmosphre abgeleitet wird. Es sollte sichergestellt werden, dass in der Nhe einer Zndquelle unter keinen Umstnden eine brennbare, explosionsfhige Kltemittelkonzentration auftreten oder in ein Gebude eindringen kann.</p> <p>Bei Klteanlagen mit einem indirekten System sollte die Wrmetrgerflssigkeit auf das mgliche Vorhandensein von Kltemittel berprft werden.</p> <p>Nach jeder Reparatur sollten die Sicherheitseinrichtungen, z. B. Kltemitteldetektoren und mechanische Lftungsanlagen, berprft und die Ergebnisse aufgezeichnet werden.</p> <p>Es sollte sichergestellt werden, dass fehlende oder unleserliche Etiketten an Bauteilen des Kltemittelkreislaufs ersetzt werden.</p> <p>Zndquellen sollten nicht verwendet werden, wenn nach einem Kltemittelleck gesucht wird.</p>

4.2 Druck-/Temperatur-Tabelle

HFC-134a Druck-/Temperatur-Tabelle							
°C	Bar	°C	Bar	°C	Bar	°C	Bar
-14	0,71	12	3,43	38	8,63	64	17,47
-12	0,85	14	3,73	40	9,17	66	18,34
-10	1,01	16	4,04	42	9,72	68	19,24
-8	1,17	18	4,37	44	10,3	70	20,17
-6	1,34	20	4,72	46	10,9	72	21,13
-4	1,53	22	5,08	48	11,53	74	22,13
-2	1,72	24	5,46	50	12,18	76	23,16
0	1,93	26	5,85	52	13,85	78	24,23
2	2,15	28	6,27	54	13,56	80	25,33
4	2,38	30	6,7	56	14,28	82	26,48
6	2,62	32	7,15	58	15,04	84	27,66
8	2,88	34	7,63	60	15,82	86	28,88
10	3,15	36	8,12	62	16,63	88	30,14

HFO-R1234ze(E) Druck-/Temperatur-Umrechnungstabelle									
°C	kPa	°C	kPa	°C	kPa	°C	kPa	°C	kPa
-15	20	4	150	23	369	43	731	62	1239
-14	25	5	159	25	399	44	754	63	1271
-13	30	6	169	26	414	45	776	64	1304
-12	36	7	178	27	430	46	800	65	1337
-11	42	8	188	28	445	47	823	66	1370
-10	47	9	198	29	462	48	848	67	1405
-9	53	10	208	30	478	49	872	68	1440
-8	60	11	219	31	496	50	898	69	1475
-7	66	12	230	32	513	51	923	70	1511
-6	73	13	241	33	531	52	949	71	1548
-5	79	14	252	34	549	53	976	72	1585
-4	86	15	264	35	568	54	1003	73	1623
-3	94	16	276	36	587	55	1031	74	1662
-2	101	17	289	37	606	56	1059	75	1701
-1	109	18	301	38	626	57	1088	76	1741
0	117	19	314	39	646	58	1117	77	1782
1	125	20	327	40	667	59	1147	78	1823
2	133	21	341	41	688	60	1177	79	1865
3	141	22	355	42	709	61	1208	80	1908

HFC-R513A Druck-/Temperatur-Umrechnungstabelle							
°C	Bar	°C	Bar	°C	Bar	°C	Bar
-14	0,93	12	3,80	38	9,13	64	17,99
-12	1,08	14	4,11	40	9,67	66	18,86
-10	1,25	16	4,44	42	10,23	68	19,75
-8	1,42	18	4,78	44	10,82	70	20,68
-6	1,61	20	5,13	46	11,42	72	21,64
-4	1,80	22	5,51	48	12,05	74	22,63
-2	2,01	24	5,89	50	12,70	76	23,65
0	2,23	26	6,30	52	13,38	78	24,71
2	2,46	28	6,73	54	14,08	80	25,82
4	2,70	30	7,17	56	14,81	82	26,94
6	2,96	32	7,63	58	15,57	84	28,11
8	3,22	34	8,11	60	16,35	86	29,32
10	3,51	36	8,61	62	17,16	88	30,58

4.3 Routinemäßige Wartung

4.3.1 Prüfung der Kondensatorleistung

Es ist wichtig, die interne Sauberkeit der Kupferrohre regelmäßig zu überprüfen, um eine verschlechterte Leistung zu vermeiden. Diese Überprüfung kann durchgeführt werden, indem geprüft wird, ob der Unterschied zwischen der Kondensationstemperatur und der Kondensator-Austrittswassertemperatur am Mikroprozessor 3-5 °C nicht übersteigt (3 °C Version XS und 5 °C für die SS Version). Falls Abweichungen von diesem Wert auftreten, führen Sie den speziellen Reinigungsvorgang aus.

4.3.2 Elektronisches Expansionsventil

Die Geräte sind je nach Anzahl der an der Maschine installierten Kompressoren mit einem oder zwei elektronischen Expansionsventilen ausgestattet. Die Ventile werden von der elektronischen Hauptsteuerung verwaltet und gesteuert, die den Kältemittelfluss zum Verdampfer entsprechend den Betriebsbedingungen der Maschine optimiert. Die Ventilsteuerungslogik verhindert, zusammen mit der Kompressorlastregelung, Maschinenbetrieb über die zulässigen Betriebsgrenzen hinaus. Normalerweise ist für dieses Gerät keine Wartung erforderlich.

4.3.3 Kühlkreislauf

Die Kühlkreislaufwartung besteht in der Aufnahme von Betriebsbedingungen und stellt sicher, dass das Gerät die richtige Menge an Öl und Kältemittel hat. (Siehe Wartungsplan und entsprechende Betriebsdaten am Ende dieses Mitteilungsblattes). Aufzeichnung für jede Schaltung bei der Inspektion:

Förderdruck, Austrittstemperatur, Saugdruck, Saugtemperatur, Öldruck, Flüssigkeitstemperatur, Verdampferin-/Verdampferaustrittswassertemperatur, Kondensatorein-/Kondensatorauslasswassertemperatur, Absorptionsstrom, Netzspannung, Kompressor-Betriebsfrequenz.

Wesentliche Ablaufwertänderungen bei Unterkühlung und/oder Überhitzung können ein Anzeichen für eine niedrige Kältemittelbelastung sein. Die korrekte Überhitzungswert des Gerätes bei Volllast muss zwischen 8 und 15 °C liegen, während die Unterkühlung zwischen 3,5 und 6,0 °C betragen muss (Maschine bei Volllast).

4.3.4 Austritts- und Ansaugventil (optional)

Wenn das Ventil über einen längeren Zeitraum in derselben Position bleibt, wird empfohlen, das Ventil mindestens 4-mal pro Jahr wiederholt zu schließen und zu öffnen.

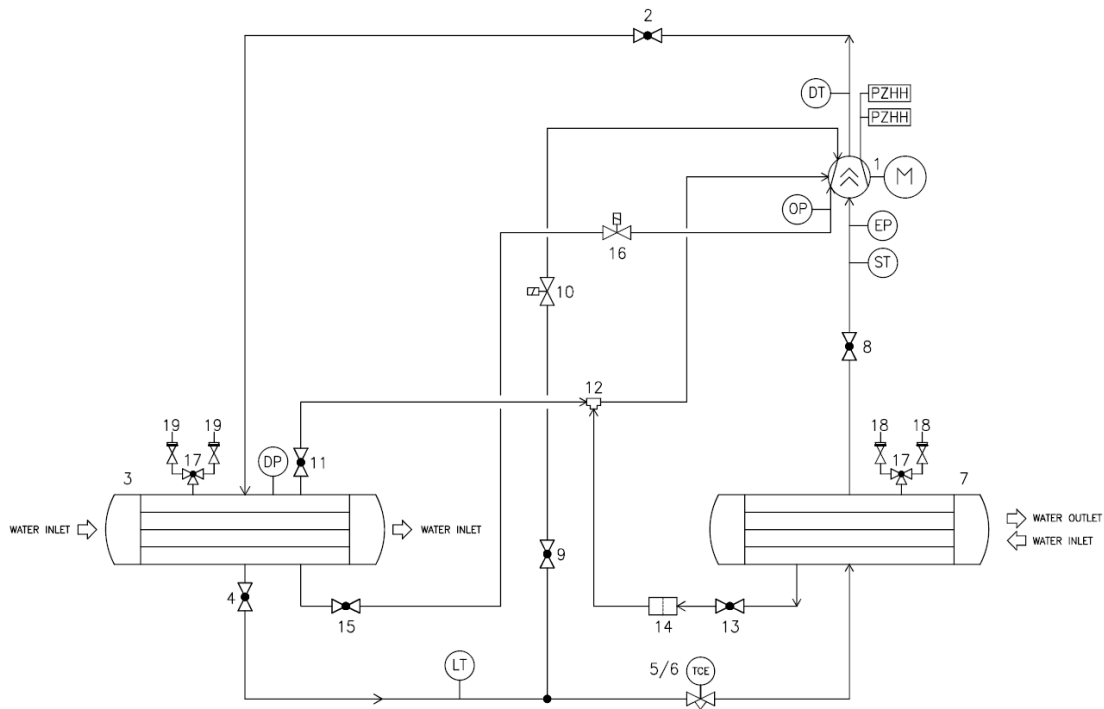


Abbildung 14 - Typischer Einzelkreis-Kühlkreislauf

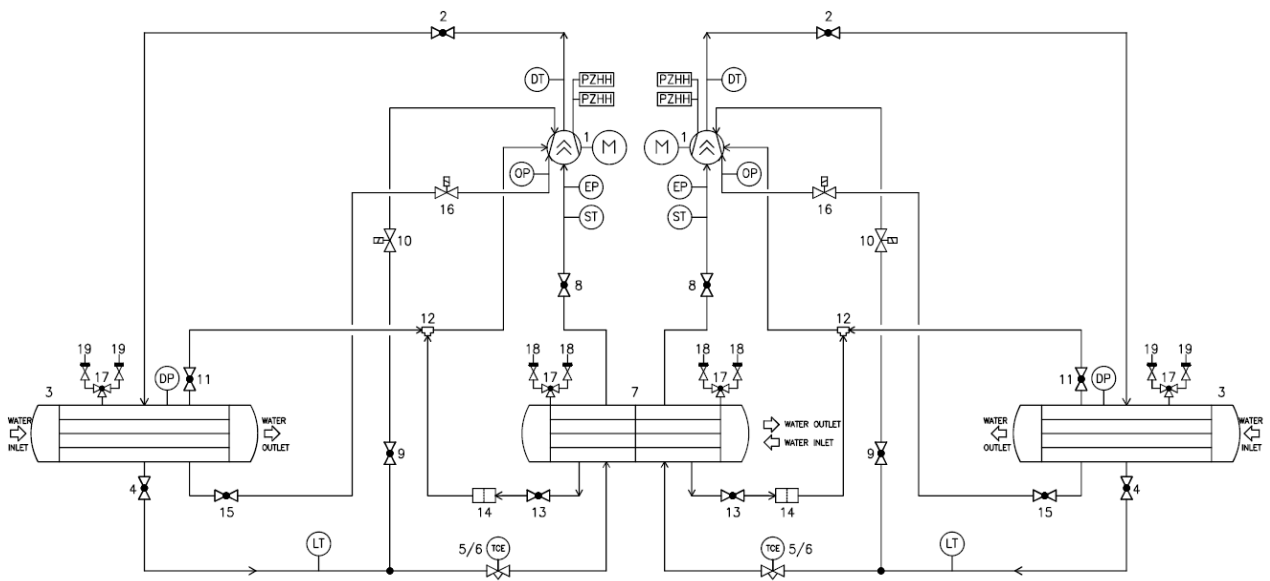


Abbildung 15 - Typischer Doppelkreis-Kühlkreislauf

Zeichenerklärung

1	Verdichter	15	Öleinspritzventil
2	Austrittsventil (optional)	16	Magnetventil Öleinspritzung
3	Öl-Kondensator/-Abschneider	17	Sicherheits-Wärmetauschventil
4	Flüssigkeitsleitungsventil	18	Niederdruck-Sicherheitsventil
5/6	Expansionsventil mit Flüssigkeitsanzeige	19	Hochdruck-Sicherheitsventil
7	Gefluteter Verdampfer	PZHH	Hochdruckschalter
8	Ansaugventil (optional)	M	Kompressor-Elektromotor
9	Flüssigkeitseinspritzventil (optionale Flüssigkeitseinspritzung)	ST	Temperatursensor Ansaugseite
10	Flüssigkeitseinspritzmagnetventil (optionale Flüssigkeitseinspritzung)	DT	Austrittstemperatur-Sensor
11	Strahlpumpenzuführventil	LT	Flüssigkeitstemperatursensor
12	Strahlpumpe	DP	Hochdrucksensor
13	Strahlpumpenansaugventil	EP	Niederdruckwandler
14	Strahlpumpenansaugfilter	OP	Öldruckwandler

4.3.5 Füllmenge des Kältemittels

Die EWWD/EWWH/EWWS VZ-Geräte sind für den Betrieb mit Kältemittel des Typs R134a/R1234ze(E)/R513A ausgelegt, VERWENDEN SIE KEINE anderen Kältemittel.



Wenn Sie Kältemittelgas hinzufügen oder entfernen, stellen Sie immer den richtigen Wasserfluss im Verdampfer und im Kondensator sicher, um Einfrieren von Leitungen zu vermeiden. Durch Frostschäden erlischt die Garantie.

Die Beseitigung von Kältemittel- und Entwässerungsvorgängen muss von qualifizierten Technikern unter Verwendung von für das Gerät geeignetem Material erfolgen. Unsachgemäße Wartung kann zu unkontrolliertem Druck- und Flüssigkeitsverlust führen. Verschmutzen Sie nicht die Umwelt mit Kältemittel und Schmieröl. Verwenden Sie immer ein entsprechendes Abfallbeseitigungssystem.

Alle Geräte werden mit einer vollen Kältemittelfüllung versendet. Wenn das Gerät im Feld aufgeladen werden muss, folgen Sie diesen Empfehlungen. Die optimale Füllung ist eine, die es dem Gerät ermöglicht, mit einem korrekten Kältemittelfluss in allen Bedingungen zu arbeiten.

4.3.5.1 Überprüfen Sie die Kältemittelfüllung

Um zu überprüfen, ob das Gerät mit der richtigen Kältemittelfüllung arbeitet, sollten Sie folgendes überprüfen:

1. Bringen Sie die Maschine auf maximale Belastung
2. Stellen Sie sicher, dass die Wassertemperatur des Verdampfers im Bereich von 6 bis 8 °C liegt.
3. Vergewissern Sie sich, dass die Einlasswassertemperatur des Kondensators zwischen 25 und 32 °C liegt.
4. Überprüfen Sie unter den oben beschriebenen Bedingungen:
 - a) Die erzeugte Überhitzung liegt zwischen 8 (für R134a) bzw. 5 (für R1234ze/R513A) und 15 °C.
 - b) Die Unterkühlung liegt zwischen 4 und 6 °C. Das Flüssigkeits-Schauglas darf nicht blinken.
 - c) Die Temperaturdifferenz zwischen Austrittswasser und Verdampfung liegt zwischen 0,5 und 4 °C.
 - d) Die Differenz zwischen der Temperatur des Kondensations- und Kondensatoraustrittswassers liegt zwischen 1 und 3 °C.
5. Stellen Sie sicher, dass die Anzeige auf dem Flüssigkeitsschlauch voll ist.

Wenn einer dieser Parameter die angegebenen Grenzwerte überschreitet, kann die Maschine zusätzliches Kältemittel benötigen.

HINWEIS

Da das Gerät die Belastung ändert, variiert der Unterkühlungswert, stabilisiert sich aber nach kurzer Zeit und sollte in jedem Fall niemals weniger als 3 °C betragen. Der Unterkühlungswert ändert sich leicht, wenn der Verdampfer und die Austrittswassertemperatur des Kondensators variiert.

Ein Verlust des Kältemittels kann so klein sein, dass er wenig Einfluss auf den Kreislauf hat, oder kann so offensichtlich sein, dass die Maschine zum Herunterfahren durch den Sicherheitsschutz veranlasst wird.

4.3.6 Elektrische Installation

Die Elektroinstallation beinhaltet die Anwendung einiger allgemeiner Regeln, wie nachstehend beschrieben:

1. Der vom Kompressor aufgenommene Strom muss mit dem Typenschildwert verglichen werden. Normalerweise ist der absorbierte Stromwert kleiner als der Typenschildwert, der der Kompressorabsorption bei Vollbelastung bei maximalen Betriebsbedingungen entspricht.
2. Mindestens einmal alle drei Monate sollten alle Sicherheitskontrollen durchgeführt werden, um ihre Funktionalität zu überprüfen und evtl. einzugreifen. Jedes Gerät, mit Alterung, kann ihren Betriebspunkt ändern und dies sollte überwacht werden, um es eventuell zu reparieren oder zu ersetzen. Pumpenverriegelungen und Strömungsschalter sollten überprüft werden, um sicherzustellen, dass sie den Regelkreis bei Auslösung unterbrechen. Die Hochdruckschalter müssen separat auf der Werkbank überprüft werden.
3. Der Massewiderstand des Kompressormotors muss alle sechs Monate überprüft werden. Dies überprüft die Verschlechterung der Isolierung. Ein Widerstand von weniger als 50 Ohm zeigt einen möglichen Defekt in der Isolierung oder Feuchtigkeit in der Schaltung, die überprüft werden muss.



Messen Sie den Motorwiderstand niemals, wenn er leer ist. Es kann schwerwiegende Schäden verursachen.

4.4 Reinigung und Lagerung

Eine häufige Ursache für den Ausfall des Gerätes und der nachfolgende Serviceeinsatz ist Schmutz. Dies kann bei regelmäßiger Wartung verhindert werden. Systemkomponenten, die anfälliger für Schmutz sind:

1. Reinigen Sie die Lüftungs- und Kühlfilter der Schalttafel, stellen Sie sicher, dass die Belüftung korrekt auf der Schalttafel beginnt.
2. Entfernen und reinigen Sie die Filter im Kaltwassersystem, im Kühlwassersystem bei jeder Inspektion.

4.5 Saisonale Wartung

Bevor Sie das Gerät längere Zeit ausschalten und es erneut starten, gehen Sie wie folgt vor:

4.5.1 Saisonbedingtes Abschalten

1. Wenn das Gerät den Gefriertemperaturen ausgesetzt werden kann, müssen der Kondensator und die Kühlwasserleitungen abgetrennt und von dem gesamten Wasser geleert werden. Blasen Sie Luft durch den Kondensator; Dieser Vorgang wird dazu beitragen, das gesamte Wasser zu beseitigen. Sowohl der Kondensator, als auch der Verdampfer sind nicht selbstentleerend. Wenn Wasser in den Rohren und dem Wärmetauscher verbleibt, können diese bei Gefrieren beschädigt werden.

Die erzwungene Zirkulation der Frostschuttlösung durch den Wasserkreislauf ist ein sicherer Weg, um das Gefriergefahr zu beseitigen.

2. Es ist darauf zu achten, dass das versehentliche Öffnen der Absperrventile des Wasserkreislaufs verhindert wird.
3. Wenn Sie einen Kühlturm benutzen und wenn die Wasserpumpe den Gefriertemperaturen ausgesetzt ist, entfernen Sie den Pumpenablassschraube, um eine Ansammlung von Wasser zu vermeiden.
4. Öffnen Sie den Kompressorschalter und entfernen Sie die Sicherungen. Stellen Sie den 1/0 Schalter auf 0.
5. Um Korrosion zu vermeiden, säubern und streichen Sie verrostete Oberflächen.
6. Reinigen und entleeren Sie den Wasserturm bei allen Einheiten, die mit einem Turm arbeiten. Stellen Sie sicher, dass die Turmentleerung wirksam ist. Folgen Sie einem guten Wartungsprogramm, um die Bildung von Kalkablagerungen sowohl im Turm als auch im Kondensator zu verhindern. Berücksichtigen Sie, dass die atmosphärische Luft viele Verunreinigungen enthält, die die Notwendigkeit einer ordnungsgemäßen Wasserreinigung erhöhen. Die Verwendung von nicht aufbereitetem Wasser kann zu Korrosion, Erosion, Verschmutzung oder Algenbildung führen. Wir empfehlen Ihnen, sich an einen Fachmann für eine zuverlässige Wasserreinigung zu wenden.
7. Entfernen Sie die Kondensatorköpfe mindestens einmal jährlich, um die Rohre zu prüfen und ggf. zu reinigen.



Daikin Applied Europe SpA kann nicht für Schäden haftbar gemacht werden, die durch nicht aufbereitetes oder unsachgemäß aufbereitetes Wasser verursacht wurden.

4.5.2 Saisonale Inbetriebnahme

Die jährliche Inbetriebnahme ist eine gute Zeit, um den Bodenwiderstand der Motorwicklungen zu beurteilen. Eine halbjährliche Überprüfung und Aufzeichnung des gemessenen Widerstandswertes lässt Übersicht über die Verschlechterung der Isolierung zu behalten. Alle neuen Geräte haben einen Widerstand über 100 Mega-Ohm zwischen jedem Motorterminal und Erdung.

1. Alle elektrischen Anschlüsse prüfen und festziehen.
2. Der Steuerkreis muss die gesamte Zeit über ausgeschaltet sein.
3. Tauschen Sie die Ablassschraube der Kühlturmpumpe aus, wenn sie während der vorzeitigen saisonalen Abschaltung entfernt wurde.
4. Installieren Sie die Hauptsicherungen (falls entfernt).
5. Wasserleitungen wieder anschließen und den Kreislauf wieder auffüllen. Den Kondensator reinigen und auf Dichtheit prüfen.

5 SERVICEPLAN

Es ist wichtig, dass alle Klimaanlage eine ausreichende Wartung erhalten. Das gesamte System profitiert davon, wenn das System in gutem Zustand ist.

Das Wartungsprogramm muss ab dem ersten Systemstart kontinuierlich erfolgen: Die vollständige Inspektion muss nach drei oder vier Wochen des normalen Betriebs erfolgen und regelmäßig erfolgen.

Daikin Applied Europe bietet eine Vielzahl von Wartungsleistungen durch seine lokalen Daikin Service-Abteilungen und über ein weltweites Service-Unternehmen, das seine Dienstleistungen an die Bedürfnisse des Kunden anpassen kann.

Für weitere Informationen über die Serviceverfügbarkeit wenden Sie sich bitte an Ihren Daikin Service.

6 WARTUNGSPLAN

	Monatlich	Vierteljährlich	Halbjährlich	Jährlich	Je nach Leistungsanforderung
A. Leistungsbewertung	O				
B. Motor					
• Wicklungsisolierung			X		
• Stromgleichgewicht (innerhalb von 10%)		X			
• Überprüfung der Anschlüsse (Drehmoment, Sauberkeit)				X	
C. Schmiersystem					
• Ölleitungstemperatur	O				
• Ölmagnetventilbetrieb		X			
• Ölanalyse				X ^(a)	
• Ölzustand (Farbe und Menge)	O				
• Ölfilterwechsel					X ^(b)
• Ersetzen von Öl (+ Filter) (nach geeigneter Analyse)					X
D. VVR-Betrieb					
VVR Laden: Motorstrom prüfen und dokumentieren		X			
VVR entladen: Motorstrom prüfen und dokumentieren		X			
II. Steuerung					
A. Betrieb der Steuerung					
• Einstellungen und Bedienung prüfen			X		
• Entladebetrieb prüfen			X		
• Lastausgleich prüfen			X		
B. Sicherheitsüberprüfung					
Funktionsprüfung für:					
• Alarmausgabe		X			
• Verriegelung der Wasserpumpen		X			
• Hoch- und Niederdruckbetrieb		X			
• Sicherheitsmechanismus bei hoher Austrittstemperatur		X			
• Hoher Öl-Differenzdruck		X			
III. Kondensator					
A. Kapazitätsbewertung (°)	O				
B. Analyse der Wasserqualität		X			
C. Reinigung der Kondensatorrohre					X ^(d)
E. Saisonale Schutzmaßnahmen (z. B. Frostschutzmittel)					X
IV. Verdampfer					
A. Kapazitätsbewertung	O				
B. Analyse der Wasserqualität		X			
C. Reinigung der Verdampferrohre (wenn erforderlich)					X
E. Saisonale Schutzmaßnahmen (z. B. Frostschutzmittel)					X
V. Expansionsventile					
A. Prüfung der Betriebsfunktionen		X			

Zeichenerklärung:

O = Von Mitarbeitern des Kunden durchgeführt; X = Vom technischen Personal von Daikin durchgeführt
Hinweis

(a) Die Ölanalyse muss jährlich oder nach 5000 Betriebsstunden durchgeführt werden, je nachdem, welcher Zeitpunkt früher liegt.

(b) Auswechseln des Ölfilters, wenn $\Delta p > 2$ Bar

(c) Überprüfung der Ein- und Austrittswassertemperatur des Kondensators

(d) Bei einer Annäherung an > 5 °C

	Monatlich	Vierteljährlich	Halbjährlich	Jährlich	Je nach Leistungsanforderung
VI. Einheit					
A. Kapazitätsbewertung	O				
B. Lecktest					X ^(e)
C. Schwingungstest		X			
D. Allgemeine Prüfungen:					
• Lackierung				X ^(f)	
• Wärmedämmung				X ^(f)	
VII. Frequenztreiber					
A. Prüfung der Betriebsfunktionen		X			
B. Elektrische Anschlüsse		X			
C. Treiber-Kühlkörper reinigen		X			
VIII. Optionale Prüfungen nur für die HT-Ausführung					
Prüfung der Flüssigkeitseinspritzung		X			

Zeichenerklärung:

O = Von Mitarbeitern des Kunden durchgeführt; X = Vom technischen Personal von Daikin durchgeführt

Hinweis

^(e) Gemäß F-Gas-Verordnung und lokalen Vorschriften

^(f) Erhöhung der Frequenz in aggressiven Umgebungen

HINWEIS

Die Kompressoren sind mit einem variablen Frequenztreiber ausgestattet. Trennen Sie die Kabelverbindung zum Treiber, um eine korrekte Isolationsmessung durchführen zu können. Dieser Test muss von spezialisiertem technischem Personal durchgeführt werden.

7 CHECKLISTE VOR DER INBETRIEBNAHME

Auftragsname: _____

Modellnummer(n) des Geräts: _____

Daikin Seriennr. des Geräts: _____

Gekühltes Wasser	Ja	Nein	nicht verfügbar
- Rohrleitungen vollständig	<input type="checkbox"/>	<input type="checkbox"/>	<input type="checkbox"/>
- Wassersystem gespült, befüllt und entlüftet	<input type="checkbox"/>	<input type="checkbox"/>	<input type="checkbox"/>
- Pumpen installiert und betriebsbereit (Rotation überprüft)	<input type="checkbox"/>	<input type="checkbox"/>	<input type="checkbox"/>
- Siebe installiert und sauber	<input type="checkbox"/>	<input type="checkbox"/>	<input type="checkbox"/>
- Steuerungen (Dreiwege-Ventile, Umgehungsventile, Dämpfer usw.) funktionsfähig	<input type="checkbox"/>	<input type="checkbox"/>	<input type="checkbox"/>
- Strömungsschalter installiert	<input type="checkbox"/>	<input type="checkbox"/>	<input type="checkbox"/>
- Wassersystem in Betrieb und Strömung ausgeglichen, um die Anforderungen der Gerätekonstruktion zu erfüllen	<input type="checkbox"/>	<input type="checkbox"/>	<input type="checkbox"/>
- Richtiger Glykolanteil für die Anwendung gemäß den Daikin-Spezifikationen	<input type="checkbox"/>	<input type="checkbox"/>	<input type="checkbox"/>
Kondensator-Wasser			
- Kühlturm gespült, befüllt und Rohrleitungen entlüftet	<input type="checkbox"/>	<input type="checkbox"/>	<input type="checkbox"/>
- Pumpen installiert und betriebsbereit (Rotation überprüft)	<input type="checkbox"/>	<input type="checkbox"/>	<input type="checkbox"/>
- Siebe installiert und sauber	<input type="checkbox"/>	<input type="checkbox"/>	<input type="checkbox"/>
- Steuerungen (Dreiwege-Ventile, Umgehungsventile etc.) funktionsfähig	<input type="checkbox"/>	<input type="checkbox"/>	<input type="checkbox"/>
- Wassersystem in Betrieb und Strömung ausgeglichen, um die Anforderungen der Gerätekonstruktion zu erfüllen	<input type="checkbox"/>	<input type="checkbox"/>	<input type="checkbox"/>
- Richtiger Glykolanteil für die Anwendung gemäß den Daikin-Spezifikationen	<input type="checkbox"/>	<input type="checkbox"/>	<input type="checkbox"/>
Elektrik			
- Anschluss der Stromversorgung an den Haupt-Anschlussblock	<input type="checkbox"/>	<input type="checkbox"/>	<input type="checkbox"/>
- Stromversorgung wurde auf korrekte Phasenregelung U-V-W jeweils für L1, L2 und L3 überprüft	<input type="checkbox"/>	<input type="checkbox"/>	<input type="checkbox"/>
- Verdrahtung aller Verriegelungen vollständig und gemäß den Daikin-Spezifikationen	<input type="checkbox"/>	<input type="checkbox"/>	<input type="checkbox"/>
- Verdrahtung des Pumpenstarters und der Verriegelungen	<input type="checkbox"/>	<input type="checkbox"/>	<input type="checkbox"/>
- Verdrahtung der Ventilatoren und Steuerungen des Kühlturms	<input type="checkbox"/>	<input type="checkbox"/>	<input type="checkbox"/>
- Verdrahtung entspricht dem National Electrical Code (NEC) und örtlichen Vorschriften	<input type="checkbox"/>	<input type="checkbox"/>	<input type="checkbox"/>

Sonstiges			
- Gerät gemäß Daikin IOM-Spezifikationen installiert (Nivellierung, Mindestabstände usw.)	<input type="checkbox"/>	<input type="checkbox"/>	<input type="checkbox"/>
- - Thermometerschächte, Thermometer, Druckmesser, Steuerschächte, Steuerungen etc. installiert	<input type="checkbox"/>	<input type="checkbox"/>	<input type="checkbox"/>
- Eine minimale Systemlast von 60 % der Maschinenkapazität steht zum Testen sowie zum Einstellen der Steuerungen zur Verfügung	<input type="checkbox"/>	<input type="checkbox"/>	<input type="checkbox"/>

Warnung: Diese Geräte dürfen unter keinen Umständen vor der autorisierten Inbetriebnahme durch Daikin Applied gestartet werden. Ein Nichtbeachten dieser Warnung kann ernsthafte Geräteschäden verursachen und führt zum Verlust der Garantie.

Alle Installationsarbeiten wurden wie oben bestätigt durchgeführt, das System wurde inspiziert und das Gerät ist bereit zur Inbetriebnahme.

Leitender Techniker vor Ort

Name: _____

Datum: _____

Unterschrift: _____

Daikin Applied Europe S.p.A.

Servicesupport@daikinapplied.eu

8 WICHTIGE HINWEISE ZUM EINGESETZTEN KÄLTEMITTEL

Dieses Produkt enthält fluoridierte Treibhausgase. Gase nicht in die Atmosphäre entlüften.

Kältemittel: R134a / R1234ze/R513A
 GWP(1)-Wert: 1430 / 7/ 572
 (1) GWP = Treibhauspotenzial

8.1 Anweisungen für werksseitig und vor Ort geladene Geräte

Das Kühlsystem wird mit fluoridierten Treibhausgasen befüllt, und die Werksfüllung(en) werden auf dem untenstehenden Etikett aufgezeichnet, das in der Schalttafel angebracht ist.

Regelmäßige Prüfungen auf Leckagen des Kältemittels können je nach europäischen oder örtlichen Vorschriften erforderlich sein.

Bitte, wenden Sie sich an ihren örtlichen Händler für dementsprechende Auskünfte.

1 Mit unauslöschlicher Tinte das Schild mit den Angaben zur Kältemittelladung ausfüllen, das mit dem Produkt mitgeliefert wurde:

- Kältemittelfüllung für jeden Kreislauf (1; 2; 3), die während der Inbetriebnahme hinzugefügt wurde.
- Die gesamte Kältemittelfüllung (1 + 2 + 3)
- **Berechnen Sie die Treibhausgasemission mit folgender Formel:**

$$GWP \text{ value} * \text{total refrigerant charge [kg]}/1000$$

(Den auf dem Treibhausgas-Schild angegebenen Wert verwenden. Dieser GWP-Wert basiert auf dem 4. IPCC-Sachstandsbericht.

- a Enthält fluoridierte Treibhausgase
- b Nummer des Kreislaufs
- c Werksseitige Ladung
- d Feldladung
- e Kältemittelladung für jeden Kreislauf (entsprechend der Anzahl von Kreisläufen)
- f Gesamtkältemittelladung
- g Gesamtkältemittelladung (werksseitig + Feld)
- h **Treibhausgasemission** der gesamten Kältemittelfüllung ausgedrückt als Tonnen CO₂-Äquivalent
- m Kältemitteltyp
- n GWP = Global warming potential (Treibhauspotential)
- p Seriennummer Gerät



In Europa wird die Treibhausgasemission der gesamten Kältemittelfüllung im System (in Tonnen CO₂-Äquivalent) zur Ermittlung der Wartungsintervalle verwendet. Beachten Sie die geltende Gesetzgebung.

9 OBLIGATORISCHE REGELMÄSSIGE KONTROLLEN UND INBETRIEBNAHME VON DRUCKBEHÄLTERN

Die in diesem Handbuch beschriebenen Geräte fallen unter die Kategorie IV der durch die europäische Richtlinie 2014/68/EU (PED) bestimmten Klassifizierung. Einige örtliche Vorschriften erfordern für Kältemaschinen in dieser Kategorie eine regelmäßige Inspektion durch eine autorisierte Stelle.

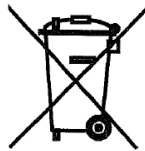
Bitte überprüfen Sie dies und setzen Sie sich mit diesen Stellen in Verbindung, um die Genehmigung für die Inbetriebnahme zu erhalten.

10 ZERSTÖRUNG UND ENTSORGUNG

Das Gerät besteht aus Metall, Kunststoff und elektronischen Bauteilen. Alle diese Komponenten sind entsprechend den lokalen Entsorgungsgesetzen sowie, falls innerhalb des Geltungsbereichs, den nationalen Gesetzen zur Umsetzung der Richtlinie 2012/19/EU (WEEE) zu entsorgen.

Batterien und elektrische Komponenten müssen an spezielle Abfallsammelzentren versandt werden.

Vermeiden Sie Umweltverschmutzung durch Kältemittelgase durch Verwendung geeigneter Druckbehälter und Mittel, um die Druckflüssigkeit zu transportieren. Dieser Vorgang muss von in Kälteanlagen geschultem Personal und gemäß den geltenden Gesetzen des Installationslandes durchgeführt werden.



Die vorliegende Veröffentlichung dient nur zu Informationszwecken und stellt kein verbindliches Angebot durch Daikin Applied Europe S.p.A. dar. Daikin Applied Europe S.p.A. hat den Inhalt nach seinem besten Wissen und Gewissen zusammengestellt. Es wird auf die zum Zeitpunkt der Bestellung mitgeteilten Angaben verwiesen. Alle hierin enthaltenen Daten und Spezifikationen können ohne vorherige Ankündigung geändert werden. Es wird auf die zum Zeitpunkt der Bestellung mitgeteilten Angaben verwiesen. Daikin Applied Europe S.p.A. kann nicht für direkte oder indirekte Schäden im weitesten Sinne, die sich aus der Verwendung und/oder Auslegung dieser Publikation ergeben oder damit zusammenhängen, haftbar gemacht werden. Alle Inhalte sind urheberrechtlich geschützt von Daikin Applied Europe S.p.A.

Daikin Applied Europe S.p.A.

Via Piani di Santa Maria, 72 - 00072 Ariccia (Rom) - Italien

Tel.: (+39) 06 93 73 11 - Fax: (+39) 06 93 74 014

<http://www.daikinapplied.eu>